



figura

201

przyłącza
kształtgwintowane
prosty

ZAWÓR ZAPOROWY zGLO



materiał kadłuba	ciśnienie nominalne	średnica nominalna	max. temperatura
A żeliwo szare	C 16 bar	DN 10-50	200°C



zgodnie z dyrektywą ciśnieniową 2014/68/UE
znakowanie CE dla DN≥32

CECHY

- wysoki stopień szczelności (klasa szczelności - A wg EN - 12266 - 1)
- zwarta zabudowa
- bezpieczny ekologicznie
- próby i badania wg EN - 12266 - 1

ZASTOSOWANIE

- przemysł
- ciepłownictwo
- woda przemysłowa
- para
- sprężone powietrze
- oleje przemysłowe
- czynniki neutralne

Zastrzega się prawo do zmian konstrukcyjnych.

Wydanie 06/2016



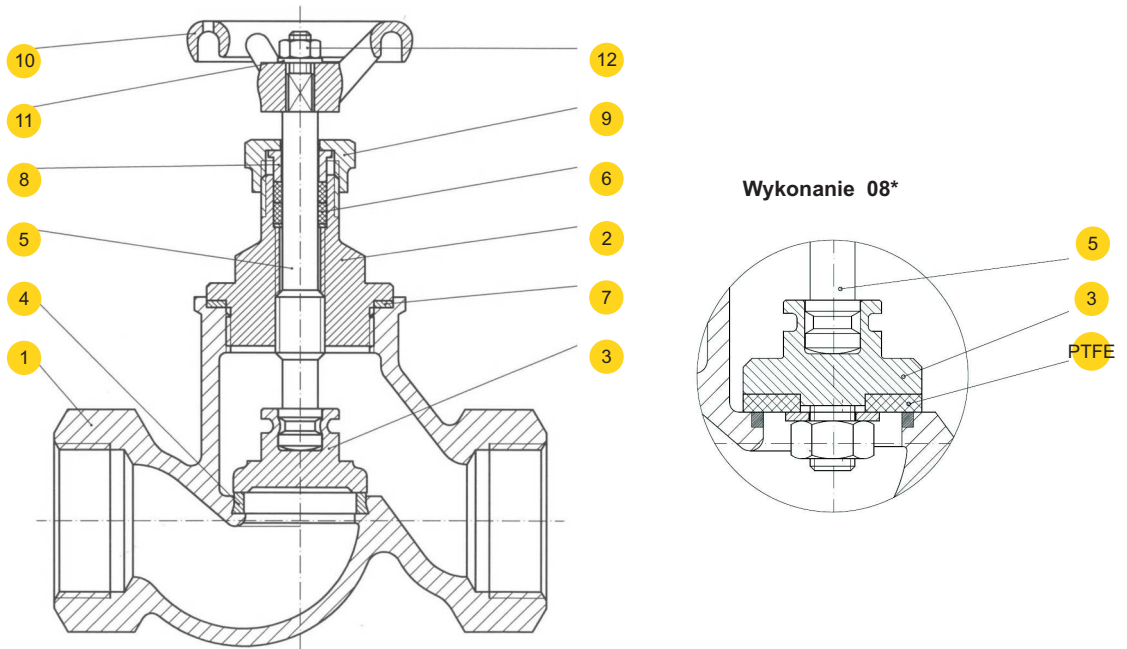
figura

201

przyłącza
kształt

gwintowane
prosty

MATERIAŁY



	materiał kadłuba	A
	wykonanie	00
1	kadłub	EN- GJL- 250 JL 1040 (5.1301)
2	pokrywa	EN- GJL- 250 JL 1040 (5.1301)
3	grzyb	X20Cr13 1.4021
4	pierścień kadłuba	X12Cr13 1.4006
5	trzcioń	X20Cr13 1.4021
6	szczeliwo	grafit
7	uszczelka	płyta karbomidowo- kauczukowa
8	dławik	stal węglowa
9	nakrętka	stal węglowa
10	kółko ręczne	EN- GJL- 250 JL 1040 (5.1301)
11	podkładka	stal węglowa + ocynk
12	nakrętka	8 A2A
	max. temperatura	200°C

* na zapytanie

Zastrzega się prawo do zmian konstrukcyjnych.

Wydanie 06/2016



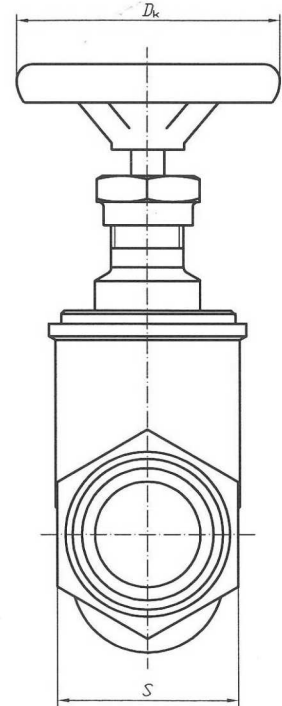
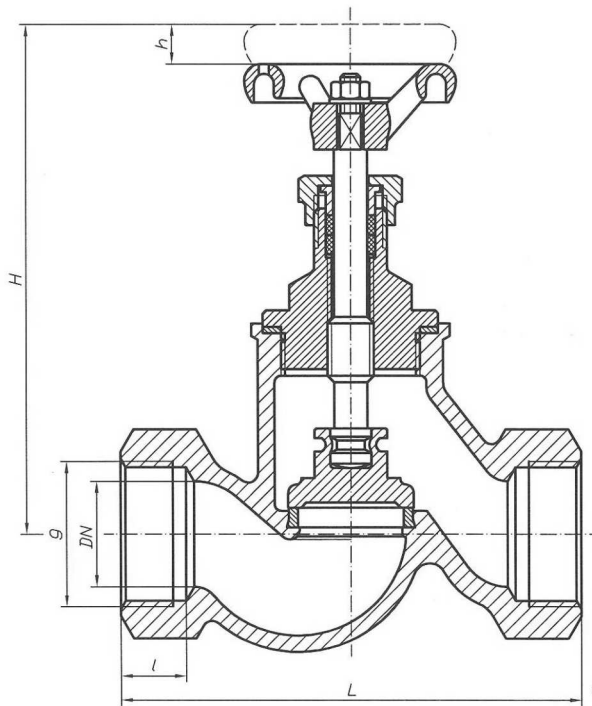
figura


201

przyłącza
kształtgwintowane
prosty

ZETKAMA

WYMIARY



DN	g	l	H	L	Dk	S	h	
mm	mm							kg
10	G 3/8	12	112	85	64	30	7	0,7
15	G 1/2	14	118	90	64	32	9	0,9
20	G 3/4	16	118	100	64	41	9	1,0
25	G 1	18	138	120	80	46	9	1,45
32	G 1 1/4	20	165	140	80	55	13	2,1
40	G 1 1/2	22	185	170	100	60	18	3,0
50	G 2	24	198	200	100	75	20	4,3

Zastrzega się prawo do zmian konstrukcyjnych.

Wydanie 06/2016

ZETKAMA Sp. z o.o.
ul. 3 Maja 12
PL 57-410 Ścinawka Średnia

tel. +48 74 8652 174
tel. +48 74 8652 100
fax +48 74 8652 199

e-mail marketing@zetkama.com.pl
www.zetkama.pl



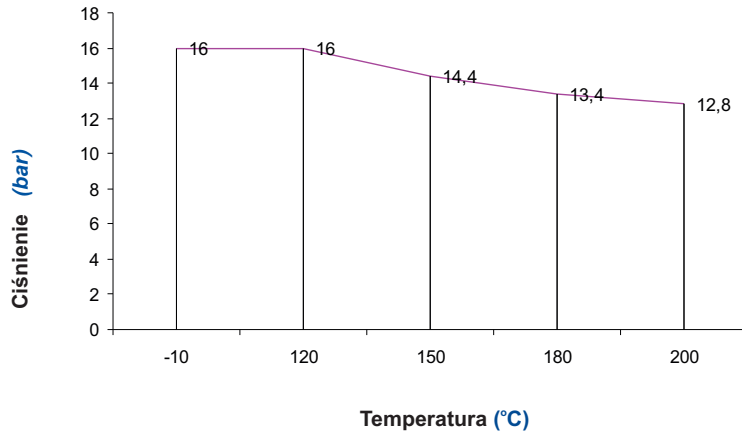
figura

201

przyłącza
kształt

gwintowane
prosty

ZALEŻNOŚĆ TEMPERATURY OD CIŚNIENIA



Obszar dopuszczalnych parametrów pracy
PN 16 EN-GJL-250



figura	201
przyłącza kształt	gwintowane prosty

WYKONANIA

figura	materiał kadłuba	średnica nominalna DN	ciśnienie nominalne PN	wykonanie
201	A żeliwo szare EN-GJL-250	10-50 mm	C 16bar	<p>00 Tmax 200 °C • połączenie trzpienia z grzybem stałe - zawalcowane • trzpień, grzyb i pierścień kadłuba stal nierdzewna</p> <p>08 Tmax 200 °C • połączenie trzpienia z grzybem stałe - zawalcowane • trzpień, grzyb i pierścień kadłuba stal nierdzewna • uszczelka grzyba PTFE</p>

ZAMAWIANIE

Uprasza się o zamawianie produktu wg indeksu

figura	materiał kadłuba	średnica nominalna DN	ciśnienie nominalne PN	wykonanie
201	A	040	C	00

PRZYKŁAD ZAMÓWIENIA

	201	A	040	C	00
zawór zaporowy, przyłącze gwintowane, kształt prosty	201				
żeliwo szare EN-GJL-250		A			
średnica nominalna DN40			040		
ciśnienie nominalne PN16				C	
połączenie trzpienia z grzybem stałe - zawalcowane • trzpień, grzyb i pierścień kadłuba stal nierdzewna					00