



figura

823

przyłącza
kształtgwintowane
skośny **FILTR zSTRA**

materiał kadłuba	ciśnienie nominalne	średnica nominalna	max. temperatura
A żeliwo szare	C 16 bar	DN 10-80	200°C



zgodnie z dyrektywą ciśnieniową 2014/68/UE
znakowanie CE dla DN≥32

CECHY

- zwarta zabudowa
- bezpieczny ekologicznie
- próby i badania wg EN - 12266 - 1
- wkład ze stali nierdzewnej
- możliwość czyszczenia filtra bez demontażu

ZASTOSOWANIE

- przemysł
- przemysł okrętowy
- ciepłownictwo
- energetyka
- glikol
- woda przemysłowa
- olej diatermiczny
- para
- sprężone powietrze
- czynniki neutralne

Zastrzega się prawo do zmian konstrukcyjnych.

Wydanie 06/2016



figura

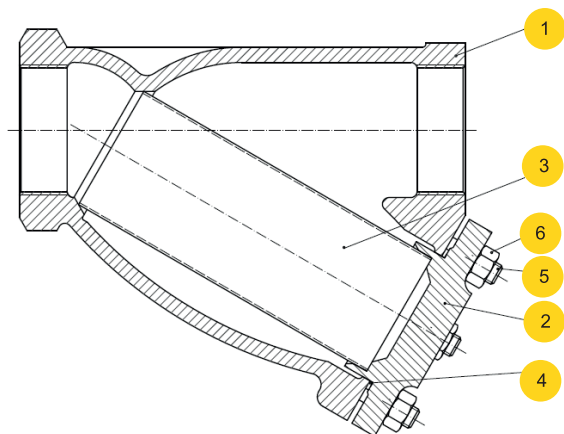
823

przyłącza
kształtgwintowane
skońny

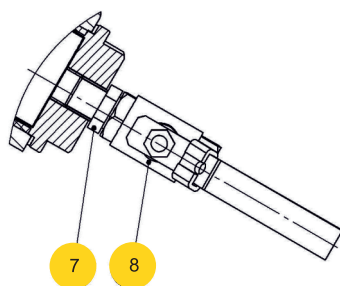
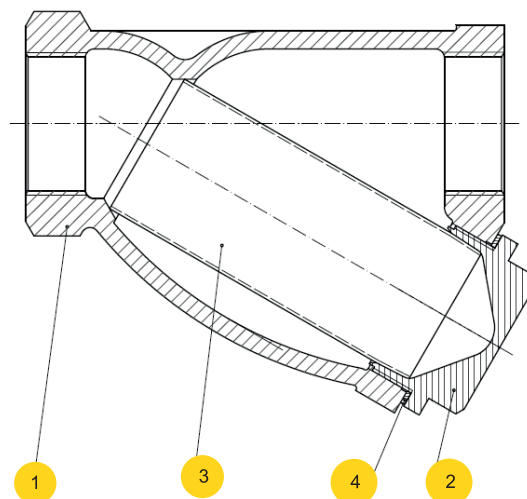
MATERIAŁY

wykonanie 09 (DN 65-80)

wykonanie 10 (DN 50)



wykonanie 10 (DN 10-40)



materiał kadłuba		A	
wykonanie		10 (DN 10-40)	09;10 (DN 50-80)
1	kadłub	EN – GJL-250 5.1301 (ex.JL1040)	
2	pokrywa	EN-GJS-500-7 5.3200 (ex.JS1050)*	EN – GJL-250 5.1301 (ex.JL1040)
3	wkład filtrujący	X5CrNi 18-10 1.4301	
4	uszczelka	karbamidowo - kauczukowa	
5	śruba dwustronna	-----	8.8 A2A
6	nakrętka	-----	8-A2A
7	nypel**	3/8-3/8"	1/2-1/2"
8	zaworek kulowy**	3/8"	1/2"
max. temperatura		200°C	

* dla wykonania z zaworkiem kulowym CuZn40Pb2

** na zapytanie wykonanie z zaworkiem kulowym (max. temp. 180°C)

Zastrzega się prawo do zmian konstrukcyjnych.

Wydanie 06/2016

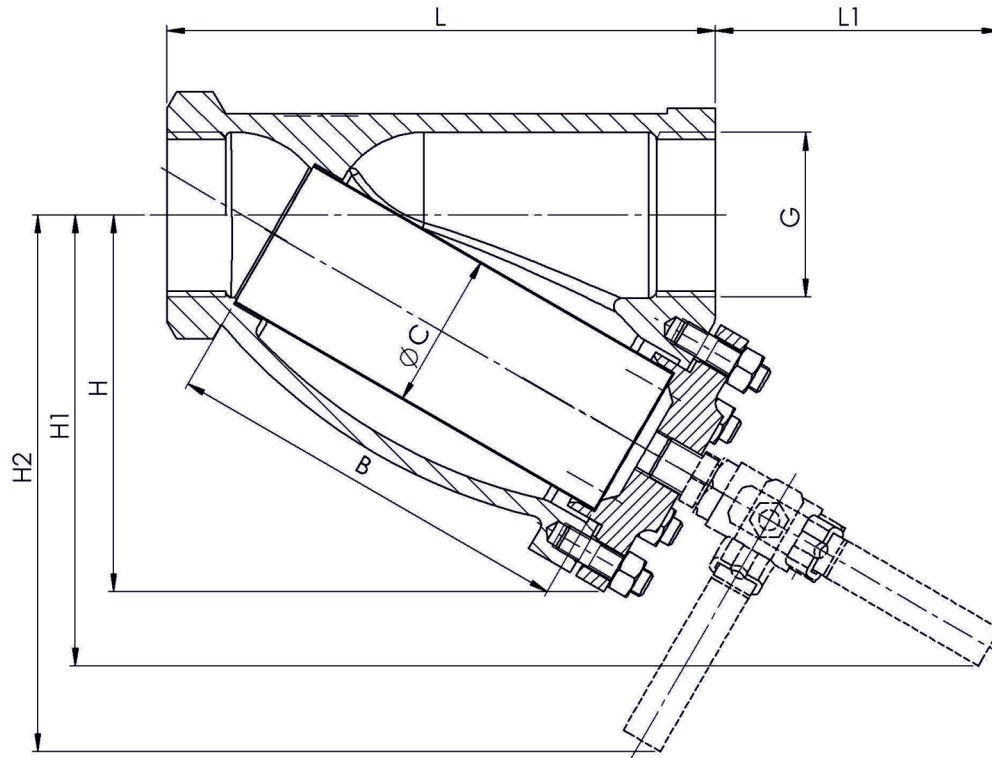


figura

823

przyłącza
kształtgwintowane
skośny

WYMIARY



DN	PN 16											wymiary uszczeliek		
	G	L	L1	H	H1	H2	C	B	Kvs			Ø Dz	Ø Dw	g
mm									m ³ /h	kg	kg z zaworkiem	mm		
10	3/8"	72	-	45	-	-	18	48	5,9	0,3	-	30	23	1,5
15	1/2"	85	115	52	80	105	23	56	9,7	0,5	0,72	35	28	
20	3/4"	100	115	62	90	112	28	68	16,02	0,8	1,02	42	34	
25	1"	120	115	73	110	122	36	82	25,21	1,1	1,32	50	42	
32	1 1/4"	140	115	86	114	132	42	98	40,7	1,9	2,12	57	48	
40	1 1/2"	160	115	98	126	146	50	114	50,4	2,5	4,17	65	56	
50	2"	205	110	144	172	204	60	154	87,2	6,1	6,32	76	66	
65	2 1/2"	245	110	172	200	232	76	187	144,5	8,5	8,79	92	82	
80	3"	265	110	186	224	246	83	200	188,4	12,0	12,29	100	89	

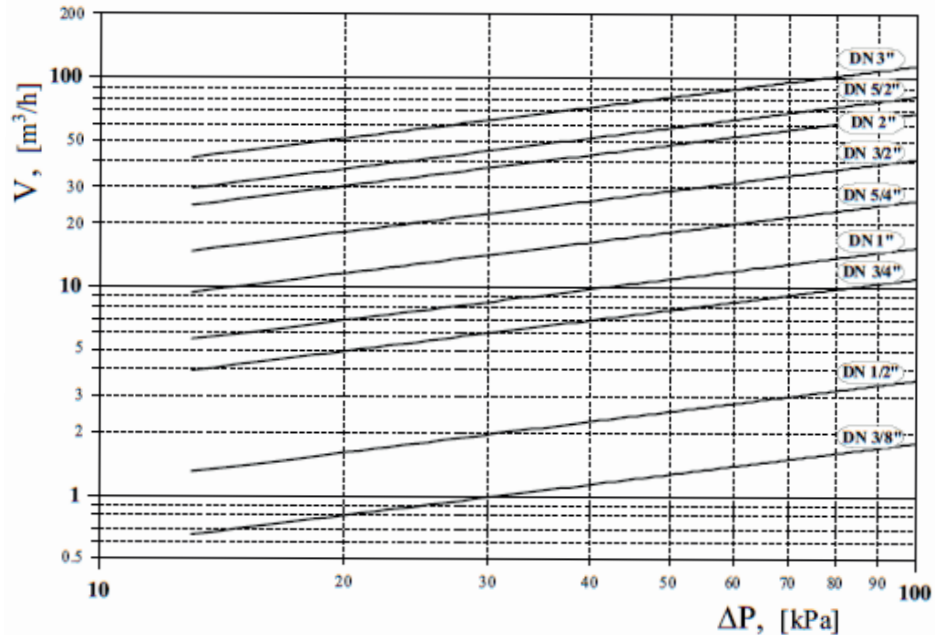


figura

823

przyłącza
kształtgwintowane
skośny

CHARAKTERYSTYKI HYDRAULICZNA



WKŁADY

wkład	typ	DN	oczko	ilość oczek/cm ²	wykonanie
standard	F45	10-50	1,0	45	10
	F28	65-80	1.25	28	09
inne wykonania	wkłady z siatki F100 (0,6), F200 (0,5), F300 (0,4), F400 (0,32), F600 (0,25)				

Kvs

DN	10	15	20	25	32	40	50	65	80
Wkłady	Kv _{śr.} [m ³ /h]								
Standard	5,90	9,70	16,02	25,21	40,70	50,40	87,20	144,50	188,40
F100 (0,63)	5,84	9,55	15,64	24,50	39,60	48,70	84,70	139,40	182,20
F200 (0,50)	5,81	9,48	15,53	24,29	39,30	48,20	83,80	137,70	179,90
F300 (0,40)	5,73	9,27	15,09	23,54	37,90	46,20	80,40	131,00	171,30
F400 (0,32)	5,68	9,18	14,86	23,16	37,30	45,40	78,50	127,60	166,80
F600 (0,25)	5,68	9,17	14,80	23,14	37,20	45,30	78,40	127,30	166,50



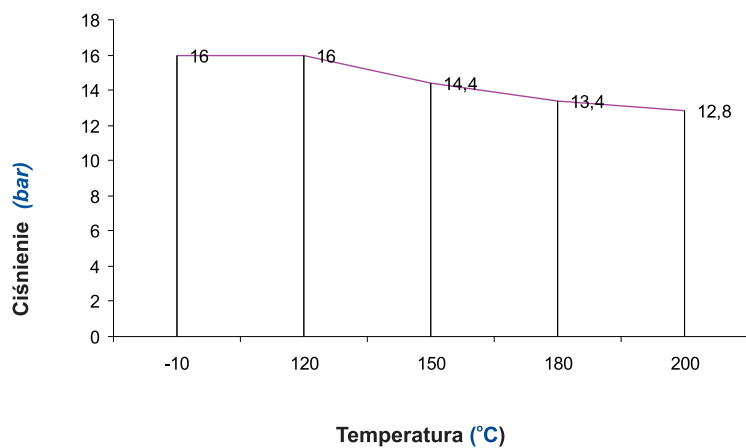
figura

823

przyłącza
kształt

gwintowane
skośny

ZALEŻNOŚĆ TEMPERATURY OD CIŚNIENIA



Obszar dopuszczalnych parametrów pracy
PN 16 EN-GJL-250

figura **823**przyłącza
kształtgwintowane
skońry**WYKONANIA**

figura	materiał kadłuba	średnica nominalna DN	ciśnienie nominalne PN	wykonanie
823	A żeliwo szare EN-GJL-250	10-50 mm	C 16bar	10 Tmax 200 °C • oczko siatki 1,00 mm, 45 oczek/cm2
		65-80 mm	C 16bar	09 Tmax 200 °C • oczko siatki 1,25 mm, 28 oczek/cm2
		10-50 mm	C 16bar	30 Tmax 200 °C • oczko siatki 1,00 mm, 45 oczek/cm2 • z wkładem magnetycznym
		65-80 mm	C 16bar	29 Tmax 200 °C • oczko siatki 1,25 mm, 28 oczek/cm2 • z wkładem magnetycznym
		10-80 mm	C 16bar	04 Tmax 200 °C • oczko siatki 0,63 mm, 100 oczek/cm2
		10-80 mm	C 16bar	05 Tmax 200 °C • oczko siatki 0,50 mm, 200 oczek/cm2
		10-80 mm	C 16bar	06 Tmax 200 °C • oczko siatki 0,40 mm, 300 oczek/cm2
		10-80 mm	C 16bar	07 Tmax 200 °C • oczko siatki 0,32 mm, 400 oczek/cm2
		10-80 mm	C 16bar	08 Tmax 200 °C • oczko siatki 0,25 mm, 600 oczek/cm2
		10-80 mm	C 16bar	24 Tmax 200 °C • oczko siatki 0,63 mm, 100 oczek/cm2 • z wkładem magnetycznym
		10-80 mm	C 16bar	25 Tmax 200 °C • oczko siatki 0,50 mm, 200 oczek/cm2 • z wkładem magnetycznym
		10-80 mm	C 16bar	26 Tmax 200 °C • oczko siatki 0,40 mm, 300 oczek/cm2 • z wkładem magnetycznym
		10-80 mm	C 16bar	27 Tmax 200 °C • oczko siatki 0,32 mm, 400 oczek/cm2 • z wkładem magnetycznym
		10-80 mm	C 16bar	28 Tmax 200 °C • oczko siatki 0,25 mm, 600 oczek/cm2 • z wkładem magnetycznym

* na zapytanie wykonanie z zaworkiem kulowym (max. temp. 180°C)



figura	823
przyłącza kształt	gwintowane skośny

ZAMAWIANIE

Uprasza się o zamawianie produktu wg indeksu



PRZYKŁAD ZAMÓWIENIA

