



figura **918**

przyląca gwintowane

 **ZAWÓR ODPOWIETRZAJĄCY zAIR**



materiał kadłuba	ciśnienie nominalne	średnica nominalna	max. temperatura
A żeliwo szare	C 16 bar	DN 25	100°C

## CECHY

- wysoki stopień szczelności
- zwarta zabudowa
- bezpieczny ekologicznie
- nie wymaga konserwacji

## ZASTOSOWANIE

- woda przemysłowa

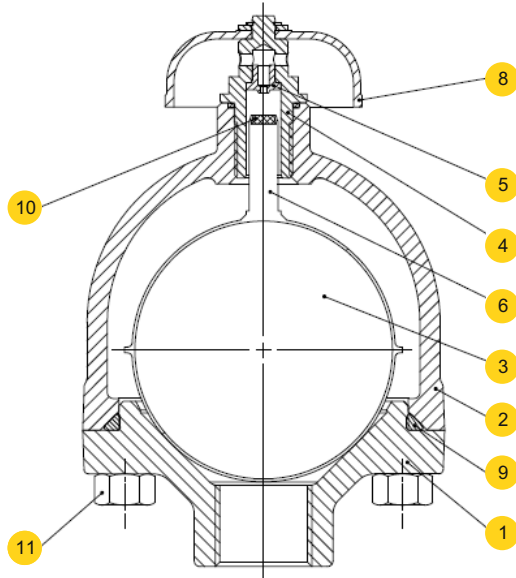


figura **918**

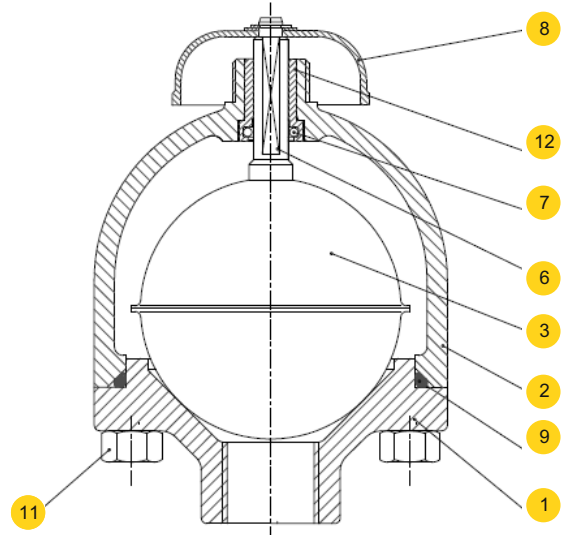
przyłącza gwintowane

**MATERIAŁY**

wykonanie 06



wykonanie 16



materiał kadłuba		A	
wykonanie		06	16
1	kadłub	EN – GJL-250 5.1301 (ex.JL1040)	
2	pokrywa	EN – GJL-250 5.1301 (ex.JL1040)	
3	zespół pływaka	X5CrNi 18-10 1.4301	
4	wkrętka	X20Cr13 1.4021	-----
5	dysza	CuZn40Mn1,5	-----
6	trzcień	X5CrNi 18-10 1.4301	
7	pierścień uszczelniający	-----	EPDM
8	kapturek	ABS	
9	pierścień uszczelniający	EPDM	
10	uszczelka pływaka	EPDM	-----
11	śruba	8.8 - A2A	
12	tulejka	-----	X5CrNi 18-10 1.4301
max. temperatura		100°C	

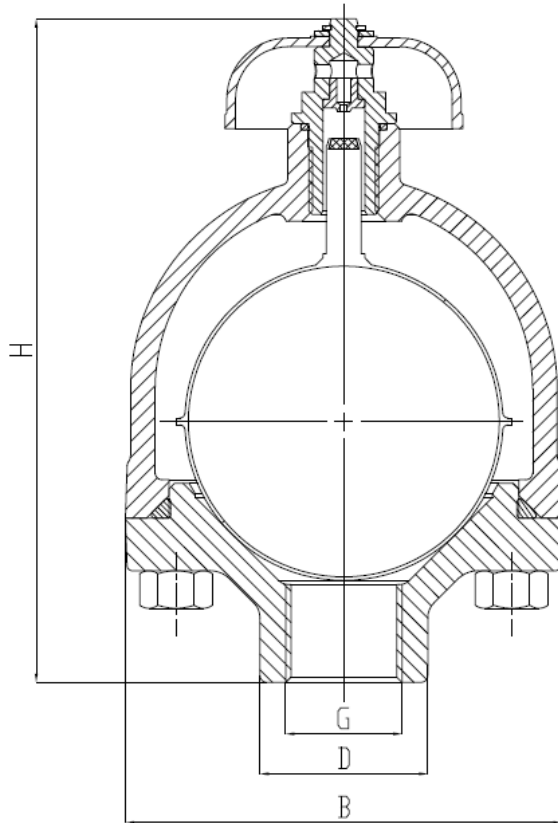


figura **918**

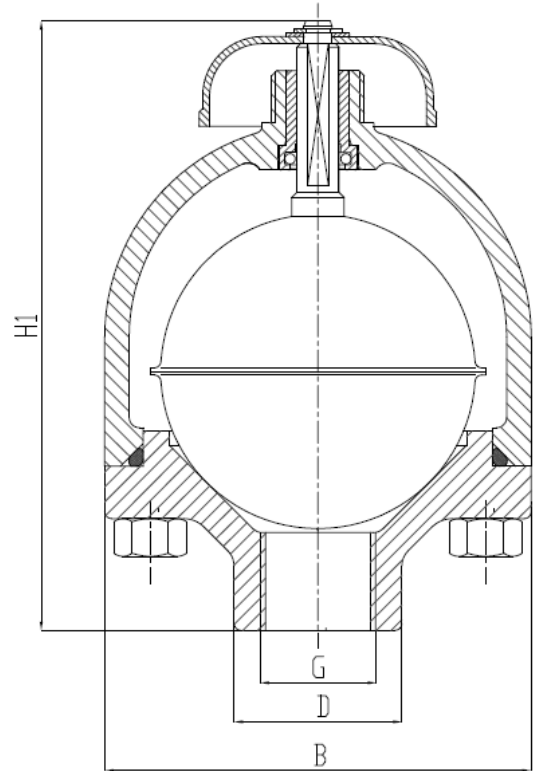
przylączy gwintowane

## WYMIARY

wykonanie 06



wykonanie 16



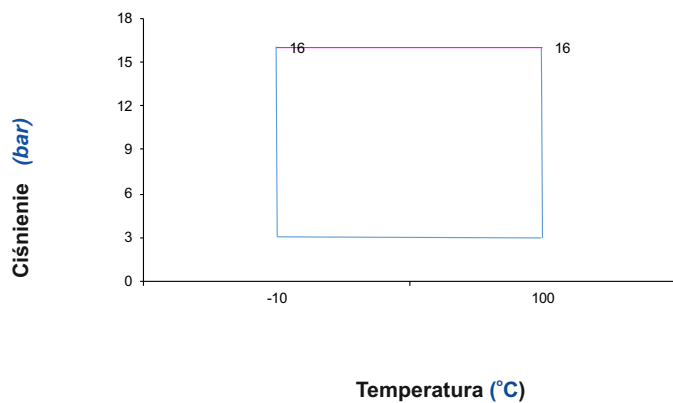
	PN 16 (typ 06, 16)				PN 16 (typ 06)	PN 16 (typ 16)
	B	D	G		H	H1
				kg	mm	
25	125	48	1"	4,7	190	185



figura **918**

przyłącza gwintowane

## ZALEŻNOŚĆ TEMPERATURY OD CIŚNIENIA



Obszar dopuszczalnych parametrów pracy  
PN 16 EN-GJL-250



figura **918**  
przylączya gwintowane

## WYKONANIA

figura	materiał kadłuba	średnica nominalna DN	ciśnienie nominalne PN	wykonanie
<b>918</b>	<b>A</b> żeliwo szare EN-GJL-250	<b>25</b> mm	<b>C</b> 16bar	<p><b>06</b> Tmax 100 °C • pływak - stal nierdzewna *uszczelka EPDM * dysza mosiężna</p> <p><b>16</b> Tmax 100 °C • pływak - stal nierdzewna *uszczelka EPDM * tulejka</p> <p><b>06 D</b> Tmax 80 °C • pływak - stal nierdzewna *uszczelka EPDM * dysza mosiężna *malowane farbą epoksydową</p> <p><b>16 D</b> Tmax 80 °C • pływak - stal nierdzewna *uszczelka EPDM * tulejka * malowane farbą epoksydową</p>

## ZAMAWIANIE

Uprasza się o zamawianie produktu wg indeksu

figura	materiał kadłuba	średnica nominalna DN	ciśnienie nominalne PN	wykonanie
<b>918</b>	<b>A</b>	<b>025</b>	<b>C</b>	<b>06</b>

### PRZYKŁAD ZAMÓWIENIA

zawór odpowietrzający, przylączy gwintowane	<b>918</b>				
żeliwo szare EN-GJL-250		<b>A</b>			
średnica nominalna DN25			<b>025</b>		
ciśnienie nominalne PN16				<b>C</b>	
pływak - stal nierdzewna uszczelka EPDM dysza mosiężna					<b>06</b>