



Płynowskaz ze szkłem refleksyjnym lub transparentnym zGAU







| Materiał kadłuba | Ciśnienie nominalne | Wielkość | Max. temperatura |
|------------------------|---------------------|----------|------------------|
| N Stal węglowa | C 16 bar | - | 200°C |
| | E 40 bar | 0 - XI | 300°C |
| Q Stal stopowa | C 16 bar | - | 200°C |
| | E 40 bar | 0 - XI | 300°C |
| | F 63 bar | 0 - XI | 300°C |
| M Stal kwasoodporna | C 16 bar | - | 200°C |
| | E 40 bar | 0 - XI | 300°C |
| | F 63 bar | 0 - XI | 250°C |

CECHY

- Kompaktowa konstrukcja
- Wielofunkcyjność
- Możliwość adaptacji przyłączy
- Nowoczesna konstrukcja głowicy
- Możliwość przystosowania płynowskazu do innych długości niż standardowe
- W wersji z przyłączami kołnierzowymi standardowo kołnierze przyłączeniowe głowicy owiercane są na PN40 jak dla DN20 i wykonane z powierzchniami uszczelniającymi typu B1 z wypustem wg PN EN 1092-1
- W wersji z przyłączami gwintowanymi standardowo przyłącze gwintowe 1/2" (GZ)
- W wersji z przyłączami spawanymi możliwość wykonania przyłącza według potrzeb klienta

ZASTOSOWANIE*

* nie wszystkie zastosowania nadają się do każdego wykonania materiałowego

| | | | |
|--------|---|---|--|
| branże |  PRZEMYSŁ |  PRZEMYSŁ OKRĘTOWY |  PETROCHEMIA |
| media |  WODA PITNA |  ŚCIEKI |  GLIKOL |
| | | |  WODA PRZEMYSŁOWA |

Zastrzega się prawo do zmian konstrukcyjnych

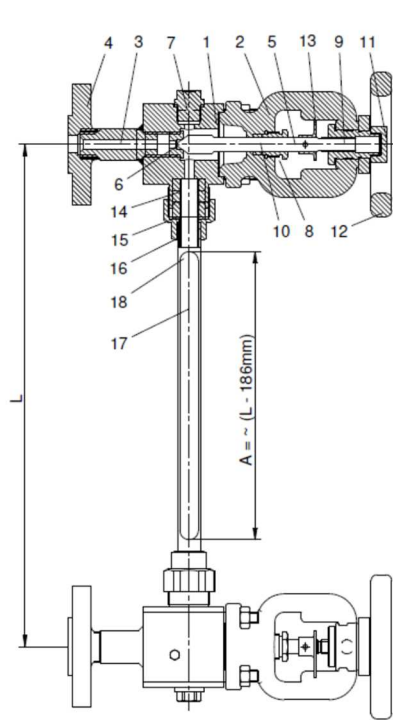
Wydanie 01/2018

ZETKAMA Sp. z o.o.
Ul. 3 Maja 12
PL 57-410 Ścinawka Średnia

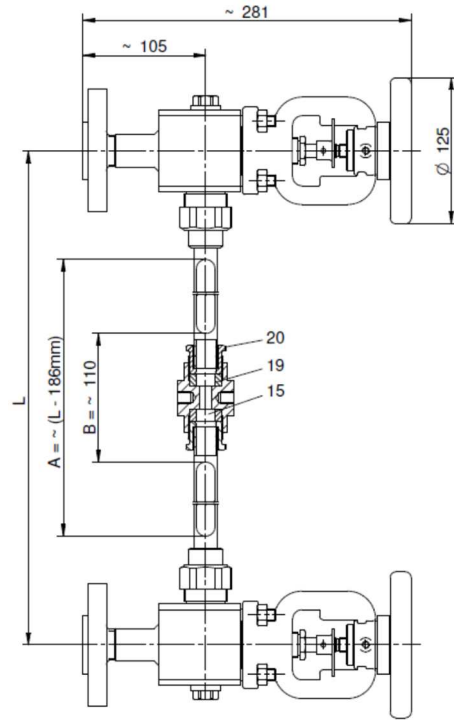
Tel. +48 74 8652 187
Tel. +48 74 8652 111
Fax +48 74 8652 199

E-mail spkraj@zetskama.com.pl
www.zetskama.pl

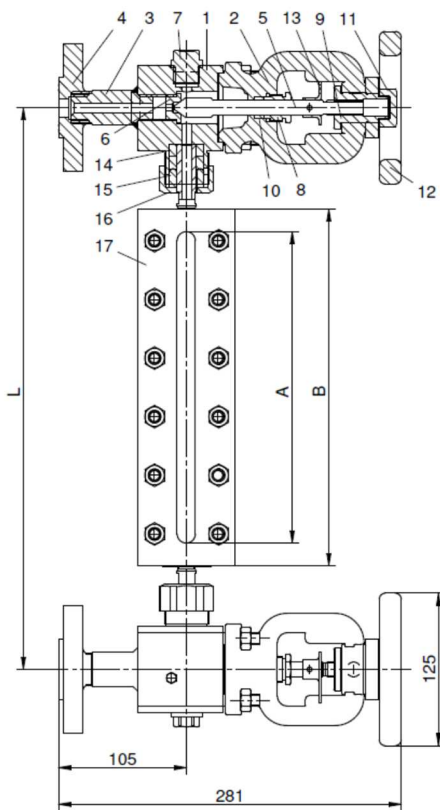
MATERIAŁY, WYMIARY



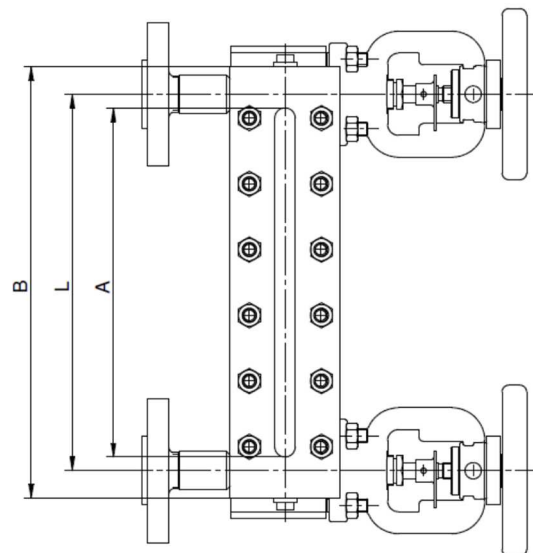
Wersja 8...



Wersja 9...



Wersja 6.



Wersja 7...

Zastrzega się prawo do zmian konstrukcyjnych

Wydanie 01/2018

ZETKAMA Sp. z o.o.
 Ul. 3 Maja 12
 PL 57-410 Ścinawka Średnia

Tel. +48 74 8652 187
 Tel. +48 74 8652 111
 Fax +48 74 8652 199

E-mail spkraj@zetkama.com.pl
www.zetkama.pl

FIG.716

| Lp. | Materiał kadłuba Wykonanie | N | | Q | | M | |
|-------------------------|--|--|--|--|--|--|--|
| | | 60, 61, 62, 63, 64, 65 70, 71, 72, 73, 74, 75 | 80, 81, 82, 83, 84, 85 90, 91, 92, 93, 94, 95 | 60, 61, 62, 63, 64, 65 70, 71, 72, 73, 74, 75 | 80, 81, 82, 83, 84, 85 90, 91, 92, 93, 94, 95 | 60, 61, 62, 63, 64, 65 70, 71, 72, 73, 74, 75 | 80, 81, 82, 83, 84, 85 90, 91, 92, 93, 94, 95 |
| 1 | Głowica płynowskazowa | S235JR 1.0037 | | 13CrMo4-5 1.7335 | | X6CrNiTi18-10 1.4541 | |
| 2 | Pokrywa | GP240GH 1.0619 | | | | GX5CrNi19-10 1.4308 | |
| 3 | Rura | S235JR 1.0037 | | 13CrMo4-5 1.7335 | | X6CrNiTi18-10 1.4541 | |
| 4 | Kołnierz (60, 61, 70, 71, 80, 81, 90, 91) | S235JR 1.0037 | | 13CrMo4-5 1.7335 | | X6CrNiTi18-10 1.4541 | |
| | Końcówka gwintowana (62, 63, 72, 73, 82, 83, 92, 93) | S235JR 1.0037 | | 13CrMo4-5 1.7335 | | 316 1.4401 | |
| | końcówka do przyspawania (64, 65, 74, 75, 85, 86, 94, 95) | S235JR 1.0037 | | 13CrMo4-5 1.7335 | | X6CrNiTi18-10 1.4541 | |
| 5 | Trzpień | X20Cr13 1.4021 | | | | X6CrNiTiMo17-2-2 1.4571 | |
| 6 | Wkrętka głowicy | X6CrNiTi18-10 1.4541 | | | | | |
| 7 | Korek ½" | Stal węglowa | | | | X6CrNiTi18-10 1.4541 | |
| 8 | Dławik | X20Cr13 1.4021 | | | | X6CrNiTi18-10 1.4541 | |
| 9 | Tulejka | X20Cr13 1.4021 | | | | | |
| 10 | Uszczelnienie dławika | Grafit | | | | | |
| 11 | Nakrętka kółka | 115mN30 | | | | | |
| 12 | Kółko ręczne | Aluminium | | | | | |
| 13 | Wskaźnik otwarcia | S235JR 1.0037 | | | | X6CrNiTi18-10 | 1.4541 |
| 14 | Uszczelnienie ramki | Grafit | | | | | |
| 15 | Pierścień dociskowy | S235JR 1.0037 | | 13CrMo4-5 1.7335 | | X6CrNiTi18-10 1.4541 | |
| 16 | Nakrętka dociskowa | S235JR 1.0037 | | 13CrMo4-5 1.7335 | | X6CrNiTi18-10 1.4541 | |
| 17 | Ramka płynowskazowa / rurka | S235JR / S275JR / C45 | Szkoło, plexi | S235JR / S275JR / C45 | Szkoło, plexi | X6CrNiTi18-10 1.4541 | Szkoło, plexi |
| 18 | Ośłona rurki szklanej | ----- | E235 | ----- | E235 | ----- | X5CrNi18-10 1.4301 |
| 19 | Łącznik rurki w osłonie | ----- | X20Cr13 1.4021 | ----- | X20Cr13 1.4021 | ----- | X6CrNiTi18-10 1.4541 |
| 20 | Wkrętka | ----- | 11SMn30 1.0715 | ----- | 11SMn30 1.0715 | ----- | X6CrNiTi18-10 1.4541 |
| Max. temperatura | | 300°C | 200°C* | 300°C | 200°C* | 300°C | 200°C* |

* Dla rurek z plexi maksymalna temperatura wynosi 120°C

Przyłącza:

Kołnierzowe:

DN15 – DN50 wg EN 1092-1

DN15 – DN50 ANSI #150, 300, 600

Inne kołnierze przyłączeniowe po uzgodnieniu z producentem

Gwintowane:

G1/2", G3/4", G1"

NPT1/2", NPT3/4", NPT1"

Inne przyłącza gwintowe po uzgodnieniu z producentem

Do wspawania:

Do uzgodnienia z producentem

Zastrzega się prawo do zmian konstrukcyjnych

Wydanie 01/2018

| Materiał | M, N, Q (PN40) | | | | | | | | | | | | | | | | | | | | | | | | | | | | | | |
|----------------|------------------------|-----|-----------|-----|-----|-----------|-----|-----|-----------|-----|-----|-----------|-----|-----------|-----|-----|-----------|-----|-----|-----------|-----|-----|-----------|-----|-----|-----------|-----|-----------|-----|-----------|-----|
| Wykonanie | 60, 61, 62, 63, 64, 65 | | | | | | | | | | | | | | | | | | | | | | | | | | | | | | |
| Wielkość | 0 | | I | | | II | | | III | | | IV | | V | | | VI | | | VII | | | VIII | | | IX | | X | | XI | |
| | - | a | - | a | b | - | a | b | - | a | b | - | a | - | a | b | - | a | b | - | a | b | - | a | b | - | a | - | a | - | a |
| L (mm) | 300 | 305 | 340 | 335 | 330 | 370 | 365 | 360 | 400 | 395 | 390 | 430 | 435 | 460 | 455 | 450 | 500 | 505 | 510 | 520 | 530 | 545 | 550 | 565 | 570 | 600 | 605 | 650 | 630 | 700 | 690 |
| A (mm) | 115 | | 140 | | | 165 | | | 195 | | | 225 | | 255 | | | 295 | | | 315 | | | 345 | | | 405 | | 435 | | 475 | |
| B (mm) | 152 | | 177 | | | 202 | | | 232 | | | 262 | | 292 | | | 332 | | | 352 | | | 382 | | | 442 | | 472 | | 512 | |
| Wielkość szkła | 140x34x17 | | 165x34x17 | | | 190x34x17 | | | 220x34x17 | | | 250x34x17 | | 280x34x17 | | | 320x34x17 | | | 340x34x17 | | | 370x34x17 | | | 430x34x17 | | 460x34x17 | | 500x34x17 | |

UWAGA: Inne długości po uzgodnieniu, według wymagań klienta

| Materiał | M, N, Q (PN40) | | | | | | | | | | | |
|----------------|------------------------|-----------|-----------|-----------|-----------|-----------|-----------|-----------|-----------|-----------|-----------|--|
| Wykonanie | 70, 71, 72, 73, 74, 75 | | | | | | | | | | | |
| Wielkość | I | II | III | IV | V | VI | VII | VIII | IX | X | XI | |
| L (mm) | 160 | 185 | 215 | 245 | 275 | 315 | 335 | 365 | 425 | 455 | 495 | |
| A (mm) | 140 | 165 | 195 | 225 | 255 | 295 | 315 | 345 | 405 | 435 | 475 | |
| B (mm) | 200 | 225 | 255 | 285 | 315 | 355 | 375 | 405 | 465 | 495 | 535 | |
| Wielkość szkła | 165x34x17 | 190x34x17 | 220x34x17 | 250x34x17 | 280x34x17 | 320x34x17 | 340x34x17 | 370x34x17 | 430x34x17 | 460x34x17 | 500x34x17 | |

UWAGA: Inne długości po uzgodnieniu, według wymagań klienta

| Materiał | Q, M (PN63) | | | | | | | | | | | | | | | | | | | | | | | | | | | | | | |
|----------------|------------------------|-----|-----------|-----|-----|-----------|-----|-----|-----------|-----|-----|-----------|-----|-----------|-----|-----|-----------|-----|-----|-----------|-----|-----|-----------|-----|-----|-----------|-----|-----------|-----|-----------|-----|
| Wykonanie | 60, 61, 62, 63, 64, 65 | | | | | | | | | | | | | | | | | | | | | | | | | | | | | | |
| Wielkość | 0 | | I | | | II | | | III | | | IV | | V | | | VI | | | VII | | | VIII | | | IX | | X | | XI | |
| | - | a | - | a | b | - | a | b | - | a | b | - | a | - | a | b | - | a | b | - | a | b | - | a | b | - | a | - | a | - | a |
| L (mm) | 320 | 325 | 360 | 355 | 350 | 390 | 385 | 380 | 420 | 415 | 410 | 450 | 455 | 480 | 475 | 470 | 520 | 525 | 530 | 540 | 550 | 565 | 570 | 585 | 590 | 620 | 625 | 670 | 650 | 720 | 710 |
| A (mm) | 115 | | 140 | | | 165 | | | 195 | | | 225 | | 255 | | | 295 | | | 315 | | | 345 | | | 405 | | 435 | | 475 | |
| B (mm) | 172 | | 197 | | | 222 | | | 252 | | | 282 | | 312 | | | 352 | | | 372 | | | 402 | | | 462 | | 492 | | 532 | |
| Wielkość szkła | 140x34x17 | | 165x34x17 | | | 190x34x17 | | | 220x34x17 | | | 250x34x17 | | 280x34x17 | | | 320x34x17 | | | 340x34x17 | | | 370x34x17 | | | 430x34x17 | | 460x34x17 | | 500x34x17 | |

UWAGA: Inne długości po uzgodnieniu, według wymagań klienta

Dla wersji 8... i 9... długości według zamówienia klienta.

Wersja 6... – rozstaw maksymalny – 3500 mm

Wersja 7... – rozstaw maksymalny – 3000 mm

Wersja 8... – rozstaw maksymalny – 1600 mm

Wersja 9... – rozstaw maksymalny – 3000 mm

OPCJE



Wykonanie z przyłączem gwintowym
62, 63, 72, 73, 82, 83, 92, 93



Wykonanie z przyłączem gwintowym
64, 65, 74, 75, 84, 85, 94, 95



Możliwość zastosowania listwy pomiarowej

Wykonanie z korkiem spustowym

Zastrzega się prawo do zmian konstrukcyjnych

Wydanie 01/2018

ZETKAMA Sp. z o.o.
Ul. 3 Maja 12
PL 57-410 Ścinawka Średnia

Tel. +48 74 8652 187
Tel. +48 74 8652 111
Fax +48 74 8652 199

E-mail spkraj@zetskama.com.pl
www.zetskama.pl

ZALEŻNOŚĆ TEMPERATURY OD CIŚNIENIA

| | PN | | -10 | RT | 50 °C | 100 °C | 150 °C | 200 °C | 250 °C | 300 °C |
|---------------|----|-----|-----|----|-------|--------|--------|--------|--------|--------|
| S235JR | 16 | bar | 16 | 16 | 16 | 16 | 16 | 16 | | |
| 13CrMo4-5 | | | 16 | 16 | 16 | 16 | 16 | 16 | | |
| X6CrNiTi18-10 | | | 16 | 16 | 16 | 16 | 16 | 16 | | |
| S235JR | 40 | | 30 | 40 | 40 | 40 | 36 | 32 | 28 | 23,8 |
| 13CrMo4-5 | | | 40 | 40 | 40 | 40 | 40 | 40 | 40 | 40 |
| X6CrNiTi18-10 | | | 38 | 38 | 35,6 | 27,6 | 24,9 | 22,6 | 21 | 19,6 |
| 13CrMo4-5 | 63 | | 63 | 63 | 63 | 63 | 63 | 63 | 63 | 63 |
| X6CrNiTi18-10 | | | 55 | 63 | 63 | 62,4 | 58,8 | 55,8 | 53,1 | |

WYKONANIA

| Figura | Materiał kadłuba | Wielkość | Ciśnienie nominalne | Wykonanie |
|--------|-----------------------------|----------|---------------------|--|
| 716 | N Stal węglowa S235JR | - | C 16 bar | 80 Płynowskaz z rurką szklaną pojedynczą z przyłączem kołnierзовym |
| | | - | C 16 bar | 81 Płynowskaz z rurką plexi pojedynczą z przyłączem kołnierзовym |
| | | - | C 16 bar | 82 Płynowskaz z rurką szklaną pojedynczą z przyłączem gwintowym |
| | | - | C 16 bar | 83 Płynowskaz z rurką plexi pojedynczą z przyłączem gwintowym |
| | | - | C 16 bar | 84 Płynowskaz z rurką szklaną pojedynczą z przyłączem do spawania |
| | | - | C 16 bar | 85 Płynowskaz z rurką plexi pojedynczą z przyłączem do spawania |
| | | - | C 16 bar | 90 Płynowskaz z rurką szklaną łączoną z przyłączem kołnierзовym |
| | | - | C 16 bar | 91 Płynowskaz z rurką plexi łączoną z przyłączem kołnierзовym |
| | | - | C 16 bar | 92 Płynowskaz z rurką szklaną łączoną z przyłączem gwintowym |
| | | - | C 16 bar | 93 Płynowskaz z rurką plexi łączoną z przyłączem gwintowym |
| | | - | C 16 bar | 94 Płynowskaz z rurką szklaną łączoną z przyłączem do spawania |
| | | - | C 16 bar | 95 Płynowskaz z rurką plexi łączoną z przyłączem do spawania |
| 716 | N Stal węglowa S235JR | 0 - XI | E 40 bar | 60 Płynowskaz z ramką centralną, ze szkłem refleksyjnym z przyłączem kołnierзовym |
| | | 0 - XI | E 40 bar | 61 Płynowskaz z ramką centralną, ze szkłem transparentnym z przyłączem kołnierзовym |
| | | 0 - XI | E 40 bar | 62 Płynowskaz z ramką centralną, ze szkłem refleksyjnym z przyłączem gwintowym |

Zastrzega się prawo do zmian konstrukcyjnych

Wydanie 01/2018

| | | | | | |
|-----|--------------------------------|--------|-------------|----|--|
| | | 0 - XI | E 40 bar | 63 | Płynowskaz z ramką centralną, ze szkłem transparentnym z przyłączem gwintowym |
| | | 0 - XI | E 40 bar | 64 | Płynowskaz z ramką centralną, ze szkłem refleksyjnym z przyłączem do spawania |
| | | 0 - XI | E 40 bar | 65 | Płynowskaz z ramką centralną, ze szkłem transparentnym z przyłączem do spawania |
| | | I - XI | E 40 bar | 70 | Płynowskaz z ramką boczną, ze szkłem refleksyjnym z przyłączem kołnierзовym |
| | | I - XI | E 40 bar | 71 | Płynowskaz z ramką boczną, ze szkłem transparentnym z przyłączem kołnierзовym |
| | | I - XI | E 40 bar | 72 | Płynowskaz z ramką boczną, ze szkłem refleksyjnym z przyłączem gwintowym |
| | | I - XI | E 40 bar | 73 | Płynowskaz z ramką boczną, ze szkłem transparentnym z przyłączem gwintowym |
| | | I - XI | E 40 bar | 74 | Płynowskaz z ramką boczną, ze szkłem refleksyjnym z przyłączem do spawania |
| | | I - XI | E 40 bar | 75 | Płynowskaz z ramką boczną, ze szkłem transparentnym z przyłączem do spawania |
| 716 | N Stal węglowa S235JR | 0 - XI | F 63 bar | 60 | Płynowskaz z ramką centralną, ze szkłem refleksyjnym z przyłączem kołnierзовym |
| | | 0 - XI | F 63 bar | 61 | Płynowskaz z ramką centralną, ze szkłem transparentnym z przyłączem kołnierзовym |
| | | 0 - XI | F 63 bar | 62 | Płynowskaz z ramką centralną, ze szkłem refleksyjnym z przyłączem gwintowym |
| | | 0 - XI | F 63 bar | 63 | Płynowskaz z ramką centralną, ze szkłem transparentnym z przyłączem gwintowym |
| | | 0 - XI | F 63 bar | 64 | Płynowskaz z ramką centralną, ze szkłem refleksyjnym z przyłączem do spawania |
| | | 0 - XI | F 63 bar | 65 | Płynowskaz z ramką centralną, ze szkłem transparentnym z przyłączem do spawania |
| 716 | Q Stal stopowa 13CrMo4-5 | - | C 16 bar | 80 | Płynowskaz z rurką szklaną pojedynczą z przyłączem kołnierзовym |
| | | - | C 16 bar | 81 | Płynowskaz z rurką plexi pojedynczą z przyłączem kołnierзовym |
| | | - | C 16 bar | 82 | Płynowskaz z rurką szklaną pojedynczą z przyłączem gwintowym |
| | | - | C 16 bar | 83 | Płynowskaz z rurką plexi pojedynczą z przyłączem gwintowym |
| | | - | C 16 bar | 84 | Płynowskaz z rurką szklaną pojedynczą z przyłączem do spawania |
| | | - | C 16 bar | 85 | Płynowskaz z rurką plexi pojedynczą z przyłączem do spawania |
| | | - | C 16 bar | 90 | Płynowskaz z rurką szklaną łączoną z przyłączem kołnierзовym |
| | | - | C 16 bar | 91 | Płynowskaz z rurką plexi łączoną z przyłączem kołnierзовym |
| | | - | C 16 bar | 92 | Płynowskaz z rurką szklaną łączoną z przyłączem gwintowym |
| | | - | C 16 bar | 93 | Płynowskaz z rurką plexi łączoną z przyłączem gwintowym |
| | | - | C 16 bar | 94 | Płynowskaz z rurką szklaną łączoną z przyłączem do spawania |

Zastrzega się prawo do zmian konstrukcyjnych

Wydanie 01/2018

FIG.716



| | | | | |
|-----|---|--------|-------------|--|
| | | - | C 16 bar | 95 Płynowskaz z rurką plexi łączoną z przyłączem do wspawania |
| 716 | Q Stal stopowa 13CrMo4-5 | 0 - XI | E 40 bar | 60 Płynowskaz z ramką centralną, ze szkłem refleksyjnym z przyłączem kołnierзовym |
| | | 0 - XI | E 40 bar | 61 Płynowskaz z ramką centralną, ze szkłem transparentnym z przyłączem kołnierзовym |
| | | 0 - XI | E 40 bar | 62 Płynowskaz z ramką centralną, ze szkłem refleksyjnym z przyłączem gwintowym |
| | | 0 - XI | E 40 bar | 63 Płynowskaz z ramką centralną, ze szkłem transparentnym z przyłączem gwintowym |
| | | 0 - XI | E 40 bar | 64 Płynowskaz z ramką centralną, ze szkłem refleksyjnym z przyłączem do wspawania |
| | | 0 - XI | E 40 bar | 65 Płynowskaz z ramką centralną, ze szkłem transparentnym z przyłączem do wspawania |
| | | I - XI | E 40 bar | 70 Płynowskaz z ramką boczną, ze szkłem refleksyjnym z przyłączem kołnierзовym |
| | | I - XI | E 40 bar | 71 Płynowskaz z ramką boczną, ze szkłem transparentnym z przyłączem kołnierзовym |
| | | I - XI | E 40 bar | 72 Płynowskaz z ramką boczną, ze szkłem refleksyjnym z przyłączem gwintowym |
| | | I - XI | E 40 bar | 73 Płynowskaz z ramką boczną, ze szkłem transparentnym z przyłączem gwintowym |
| | | I - XI | E 40 bar | 74 Płynowskaz z ramką boczną, ze szkłem refleksyjnym z przyłączem do wspawania |
| | | I - XI | E 40 bar | 75 Płynowskaz z ramką boczną, ze szkłem transparentnym z przyłączem do wspawania |
| 716 | Q Stal stopowa 13CrMo4-5 | 0 - XI | F 63 bar | 60 Płynowskaz z ramką centralną, ze szkłem refleksyjnym z przyłączem kołnierзовym |
| | | 0 - XI | F 63 bar | 61 Płynowskaz z ramką centralną, ze szkłem transparentnym z przyłączem kołnierзовym |
| | | 0 - XI | F 63 bar | 62 Płynowskaz z ramką centralną, ze szkłem refleksyjnym z przyłączem gwintowym |
| | | 0 - XI | F 63 bar | 63 Płynowskaz z ramką centralną, ze szkłem transparentnym z przyłączem gwintowym |
| | | 0 - XI | F 63 bar | 64 Płynowskaz z ramką centralną, ze szkłem refleksyjnym z przyłączem do wspawania |
| | | 0 - XI | F 63 bar | 65 Płynowskaz z ramką centralną, ze szkłem transparentnym z przyłączem do wspawania |
| 716 | M Stal kwasoodporna X6CrNiTi18-10 | - | C 16 bar | 80 Płynowskaz z rurką szklaną pojedynczą z przyłączem kołnierзовym |
| | | - | C 16 bar | 81 Płynowskaz z rurką plexi pojedynczą z przyłączem kołnierзовym |
| | | - | C 16 bar | 82 Płynowskaz z rurką szklaną pojedynczą z przyłączem gwintowym |
| | | - | C 16 bar | 83 Płynowskaz z rurką plexi pojedynczą z przyłączem gwintowym |
| | | - | C 16 bar | 84 Płynowskaz z rurką szklaną pojedynczą z przyłączem do wspawania |
| | | - | C 16 bar | 85 Płynowskaz z rurką plexi pojedynczą z przyłączem do wspawania |
| | | - | C 16 bar | 90 Płynowskaz z rurką szklaną łączoną z przyłączem kołnierзовym |

Zastrzega się prawo do zmian konstrukcyjnych

Wydanie 01/2018

ZETKAMA Sp. z o.o.
Ul. 3 Maja 12
PL 57-410 Ścinawka Średnia

Tel. +48 74 8652 187
Tel. +48 74 8652 111
Fax +48 74 8652 199

E-mail spkraj@zetskama.com.pl
www.zetskama.pl

FIG.716



| | | | | | |
|-----|---|--|-------------|--------|--|
| | | | C 16 bar | | 91 Płynowskaz z rurką plexi łączoną z przyłączem kołnierзовym |
| | | | C 16 bar | | 92 Płynowskaz z rurką szklaną łączoną z przyłączem gwintowym |
| | | | C 16 bar | | 93 Płynowskaz z rurką plexi łączoną z przyłączem gwintowym |
| | | | C 16 bar | | 94 Płynowskaz z rurką szklaną łączoną z przyłączem do wspawania |
| | | | C 16 bar | | 95 Płynowskaz z rurką plexi łączoną z przyłączem do wspawania |
| 716 | M Stal kwasoodporna X6CrNiTi18-10 | | E 40 bar | 0 - XI | 60 Płynowskaz z ramką centralną, ze szkłem refleksyjnym z przyłączem kołnierзовym |
| | | | E 40 bar | 0 - XI | 61 Płynowskaz z ramką centralną, ze szkłem transparentnym z przyłączem kołnierзовym |
| | | | E 40 bar | 0 - XI | 62 Płynowskaz z ramką centralną, ze szkłem refleksyjnym z przyłączem gwintowym |
| | | | E 40 bar | 0 - XI | 63 Płynowskaz z ramką centralną, ze szkłem transparentnym z przyłączem gwintowym |
| | | | E 40 bar | 0 - XI | 64 Płynowskaz z ramką centralną, ze szkłem refleksyjnym z przyłączem do wspawania |
| | | | E 40 bar | 0 - XI | 65 Płynowskaz z ramką centralną, ze szkłem transparentnym z przyłączem do wspawania |
| | | | E 40 bar | I - XI | 70 Płynowskaz z ramką boczną, ze szkłem refleksyjnym z przyłączem kołnierзовym |
| | | | E 40 bar | I - XI | 71 Płynowskaz z ramką boczną, ze szkłem transparentnym z przyłączem kołnierзовym |
| | | | E 40 bar | I - XI | 72 Płynowskaz z ramką boczną, ze szkłem refleksyjnym z przyłączem gwintowym |
| | | | E 40 bar | I - XI | 73 Płynowskaz z ramką boczną, ze szkłem transparentnym z przyłączem gwintowym |
| | | | E 40 bar | I - XI | 74 Płynowskaz z ramką boczną, ze szkłem refleksyjnym z przyłączem do wspawania |
| | | | E 40 bar | I - XI | 75 Płynowskaz z ramką boczną, ze szkłem transparentnym z przyłączem do wspawania |

Zastrzega się prawo do zmian konstrukcyjnych

Wydanie 01/2018

ZETKAMA Sp. z o.o.
Ul. 3 Maja 12
PL 57-410 Ścinawka Średnia

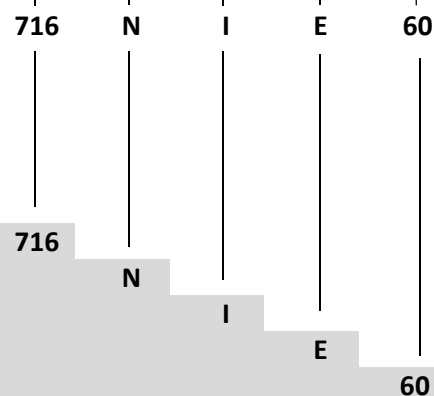
Tel. +48 74 8652 187
Tel. +48 74 8652 111
Fax +48 74 8652 199

E-mail spkraj@zetkama.com.pl
www.zetkama.pl

ZAMAWIANIE

| Figura | Materiał kadłuba | Średnica nominalna | Ciśnienie nominalne | Wykonanie |
|--------|-----------------------------|--------------------|---------------------|--|
| 716 | N Stal węglowa S235JR | 0 - XI | E 40 bar | 60 Płynowskaz z ramką centralną, ze szkłem refleksyjnym z przyłączem kołnierзовym |

Przykład zamówienia wg indeksu



Płynowskaz ze szkłem refleksyjnym lub transparentnym zGAU
 Stal węglowa
 Wielkość
 Ciśnienie nominalne PN40
 Wykonanie z ramką centralną, ze szkłem refleksyjnym z przyłączem kołnierзовym