



figura 498

przyłącza
kształt

międzykołnierzowe
prosty

 **PRZEPUSTNICA zBUT**



materiał kadłuba	ciśnienie nominalne	średnica nominalna	max. temperatura
A żeliwo szare	C 16 bar	DN 32-150	210°C
	B 10 bar	DN 200-600	
B żeliwo sferoidalne	C 16 bar	DN 32-150	210°C
	B 10 bar	DN 200-600	

CECHY

- wysoki stopień szczelności
- uszczelnienie z EPDM
- centralne łożyskowanie dysku
- bezpieczny ekologicznie

ZASTOSOWANIE

- instalacje wody zimnej i chłodzącej
- instalacje grzewcze
- instalacje wody pitnej i przemysłowej
- instalacje kanalizacyjne

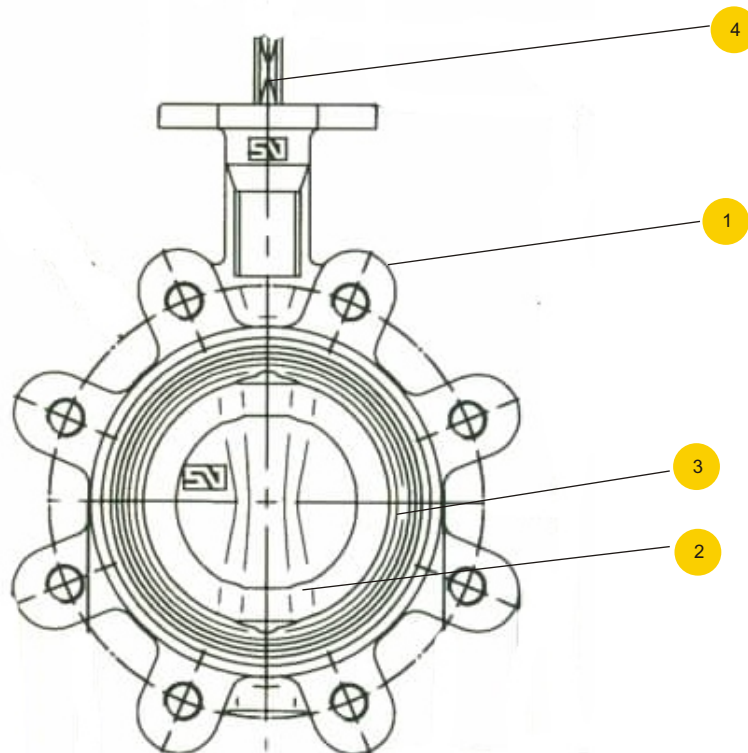
Zastrzega się prawo do zmian konstrukcyjnych.

Wydanie 06/2016



figura

498

przyłącza
kształtmiedzykołnierzowe
prosty**MATERIAŁY**

	materiał kadłuba	A	B
	wykonanie	66	36
1	kadłub	EN-GJL-250 5.1301 (ex.JL1040)+EPOXY	EN-GJS-400-15 5.3106(ex.JS1030)+EPOXY
2	dysk	EN-GJS-400-15 5.3106(ex.JS1030)+EPOXY	X6CrNiMoTi 17-12-2
3	gniazdo	EPDM	
4	trzcień	X20Cr13 1.4021	
	max. temperatura	110°C	110°C



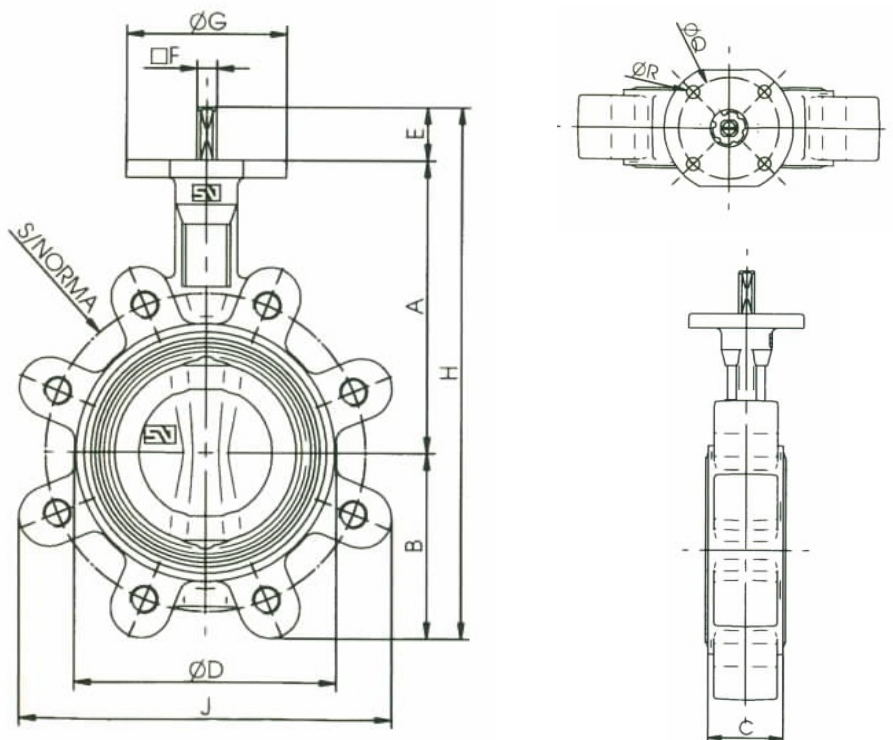
figura

498

przyłącza
kształt

międzykołnierzowe
prosty

WYMIARY



DN		A	B	C	D	E	F	G	H	J	Q	R		ISO
mm	inch	mm											kg	
32	1 1/4"	110	54	33	76	30	11	90	194	140	70	4x9	2,02	F-07
40	1 1/2"	110	54	33	76	30	11	90	194	140	70	4x9	2,02	F-07
50	2"	120	59,5	43	100	30	11	90	209,5	156	70	4x9	2,87	F-07
65	2 1/2"	135	66,5	46	108	30	11	90	231,5	175	70	4x9	3,26	F-07
80	3"	141	91	46	124	30	11	90	262	194	70	4x9	4,75	F-07
100	4"	165	105	52	147	30	11	90	300	224	70	4x9	6,37	F-07
125	5"	180	125	56	180	33	14	90	338	267	70	4x9	9,84	F-07
150	6"	193	136,5	56	206	33	14	90	362,5	292	70	4x9	10,5	F-07
200	8"	225	171	60	257	33	17	90	429	352	70	4x9	13,9	F-07
250	10"	282,5	210	68	324	23	22	130	515,5	409	102	4x12	26,6	F-10
300	12"	308	240	78	383	23	22	130	571	480	102	4x12	39,5	F-10
350	14"	338,5	263	78	437	31	22	160	632,5	522	102	4x12	56,0	F-10
400	16"	380	308	102	486	31	27	160	719	595	125	4x14	73,6	F-12
450	18"	380,5	340	114	538	38	36	190	758,5	633	140	4x18	103,0	F-14
500	20"	432,5	380	127	586	38	36	210	850,5	717	140	4x18	149,0	F-14
600	24"	494	440	154	690	80	60	210	1014	833	165	4x22	215,0	F-16

Zastrzega się prawo do zmian konstrukcyjnych.

Wydanie 06/2016



figura 498
przylączy kształt międzykołnierzowe prosty

WYKONANIA

figura	materiał kadłuba	średnica nominalna DN	ciśnienie nominalne PN	wykonanie
498	A żeliwo szare EN-GJL-250	32-150 mm	C 16bar	66 • dysk - żeliwo sferoidalne epoksydowane • dźwignia zapadkowa • uszczelnienie EPDM Tmax 110 °C
		200-600 mm	B 10bar	66 • dysk - żeliwo sferoidalne epoksydowane • dźwignia zapadkowa • uszczelnienie EPDM Tmax 110 °C
	B żeliwo sferoidalne EN-GJS-400-15	32-150 mm	C 16bar	36 • dysk - stal nierdzewna • dźwignia zapadkowa • uszczelnienie EPDM Tmax 110 °C
		200-600 mm	B 10bar	36 • dysk - stal nierdzewna • dźwignia zapadkowa • uszczelnienie EPDM Tmax 110 °C

ZAMAWIANIE

Uprasza się o zamawianie produktu wg indeksu

figura	materiał kadłuba	średnica nominalna DN	ciśnienie nominalne PN	wykonanie
498	B	040	C	36

PRZYKŁAD ZAMÓWIENIA

