



figura **402**

przyłącza  
kształt

kołnierzowe  
prosty

 **ZAWÓR ZWROTNY zCHE**

materiał kadłuba	ciśnienie nominalne	średnica nominalna	max. temperatura
A żeliwo szare	C 16 bar	DN 50-200	80°C
	B 10 bar	DN 250-300	



zgodnie z dyrektywą ciśnieniową 97/23/EC  
znakowanie CE dla Dn≥65

## CECHY

- praca w dowolnym położeniu
- małe straty ciśnienia
- nie wymaga konserwacji

## ZASTOSOWANIE

- instalacje wody przemysłowej
- instalacje sprężonego powietrza
- Instalacje technologiczne i przemysłowe dla mediów neutralnych
- instalacje hydrauliczne
-



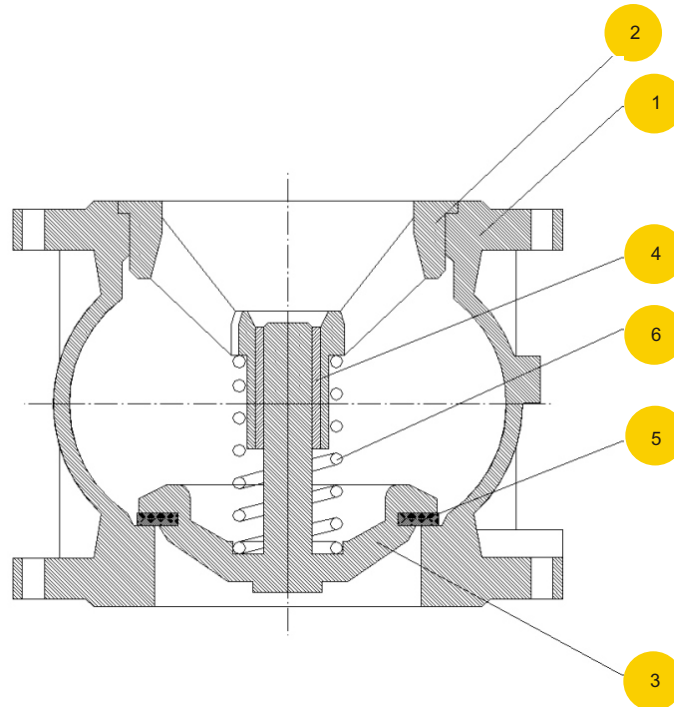
figura **402**

przyłącza  
kształt

kołnierzowe  
prosty

**MATERIAŁY**

DN 50-300



	materiał kadłuba	<b>A</b>
	wykonanie	<b>52</b>
1	kadłub	EN-GJL-250 5.1301 (ex.JL1040)
2	przewadnica	EN-GJS-400-15
3	zespół zamykający	EN-GJS-400-15
4	przewodzenie trzpienia	mosiądz P/CuZn40Pb2
5	sprężyna	AISI 302
6	uszczelnienie	EPDM
	<b>max. temperatura</b>	80°C



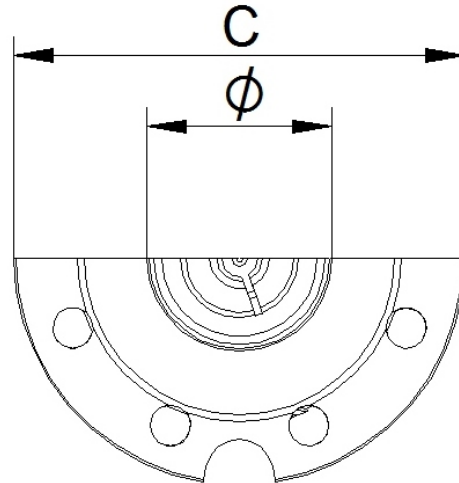
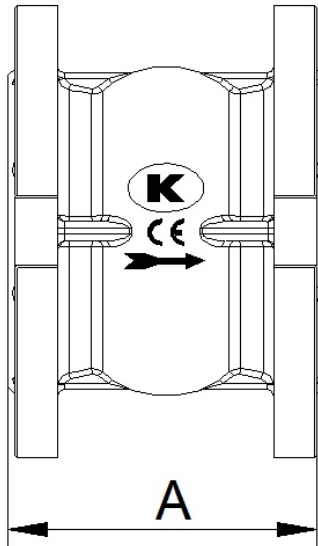
figura


402

przyłącza  
kształt

kołnierzowe  
prosty

## WYMIARY



DN	$\phi$	A	C	Kv	
mm				m <sup>3</sup> /h	kg
50	50	100	165	99	5,7
65	65	120	185	145	8,7
80	80	140	200	258	10,8
100	101	170	220	360	13,5
125	127	200	250	516	21,0
150	145	230	285	620	30,0
200	194	300	340	985	49,0
250	245	370	395	1620	73,3
300	295	410	445	2365	173,5



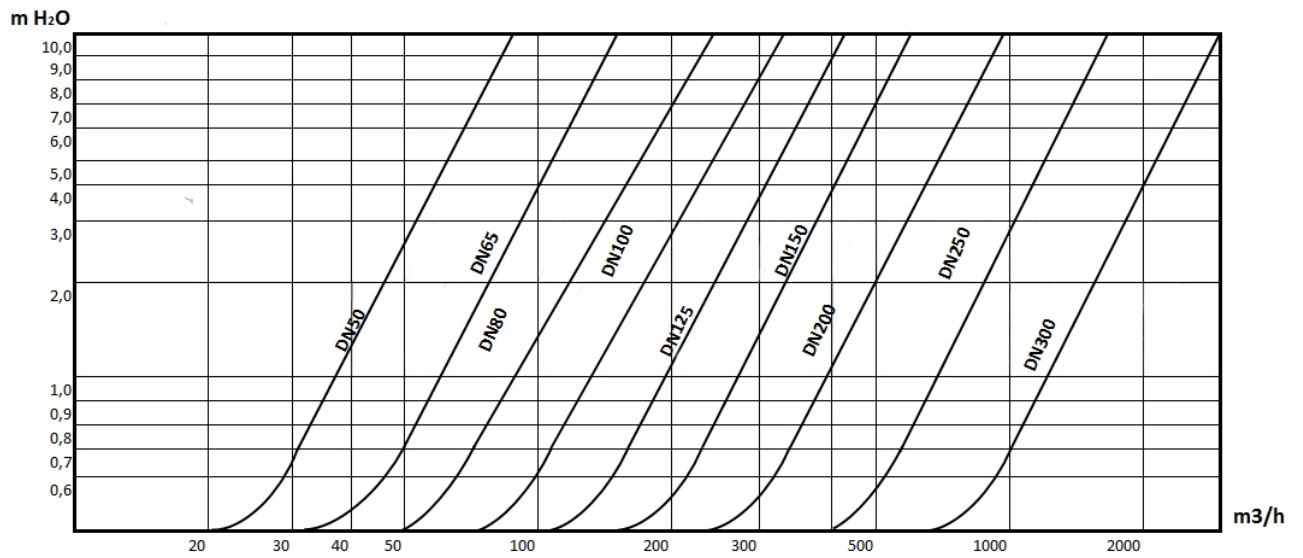
figura

402

przyłącza  
kształt

kołnierzowe  
prosty

## CHARAKTERYSTYKA HYDRAULICZNA





<b>figura</b>	<b>402</b>
przyłącza kształt	kołnierzowe prosty

## WYKONANIA

figura	materiał kadłuba	średnica nominalna DN	ciśnienie nominalne PN	wykonanie
402	A żeliwo szare EN-GJL-250	50-200 mm	C 16bar	52 • sprężyna - stal nierdzewna • prowadnica - mosiądz Tmax 80 °C
		250-300 mm	B 10bar	52 • sprężyna - stal nierdzewna • prowadnica - mosiądz Tmax 80 °C

## ZAMAWIANIE

Uprasza się o zamawianie produktu wg indeksu.



### PRZYKŁAD ZAMÓWIENIA

	<b>402</b>	<b>A</b>	<b>050</b>	<b>C</b>	<b>52</b>
zawór zwrotny, przyłącze kołnierzowe, kształt prosty	402				
żeliwo szare EN-GJL-250		A			
średnica nominalna DN50			050		
ciśnienie nominalne PN16				C	
sprężyna AISI 302, prowadnica, mosiądz					52