



figura

121

przyłącza
kształtmiędzykolnierzowe
prosty

ZASUWA NOŻOWA DWUSTRONNIE SZCZELNA zGAT



materiał kadłuba	ciśnienie nominalne	średnica nominalna	max. temperatura
A żeliwo szare	B 10 bar	DN 50-600*	90°C

* DN 350-600 na zapytanie

CECHY

- jednoczęściowy odlewany korpus z prowadnicami wsporczymi zastawki i klinami gniazda
- konstrukcja zapewnia dużą prędkość przepływu przy małych stratach ciśnienia
- dostępne różne materiały gniazda i uszczelnienia
- dostępne z różnymi opcjami sterowania
- brak martwych stref

ZASTOSOWANIE

- instalacje przemysłowe przesyłające ciecze zawierające maksymalnie 5% zanieczyszczeń stałych
- instalacje przesyłające materiały suche
- instalacje kanalizacyjne zawierające do 35% zanieczyszczeń luźnych
- instalacje w przemyśle celulozowo-papierniczym

Zastrzega się prawo do zmian konstrukcyjnych.

Wydanie 06/2016

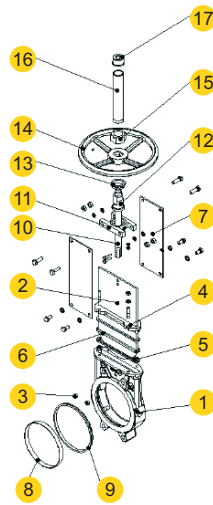


figura

121

przyłącza
kształtmiędzykolnierzone
prosty

MATERIAŁY



	materiał kadłuba	A
	wykonanie	06
1	kadłub	EN- GJL- 250
2	zasuwa/nóż	X5CrNi18-10
3	przewadnica	Polietylen RCH1000
4	dławik	EN-GJS-500-7
5	uszczelnienie	SYNT+PTFE
6	uszczelka o-ring	EPDM
7	plytki wsporcze	S275JR
8	pierścień	X5CrNiMo17 12.2
9	gniazdo	EPDM
10	trzcienie	X8CrNiS18-9
11	jarzmo	stal węglowa
12	nakrętka trzpienia	CuSn7ZnPb
13	przeciw nakrętka	stal węglowa ocynk.
14	kółko ręczne	EN-GJS-500-7
15	nakrętka	stal węglowa
16	osłona	stal węglowa
17	pokrywa górna	tworzywo
max. temperatura		90°C

Zastrzega się prawo do zmian konstrukcyjnych.

Wydanie 06/2016



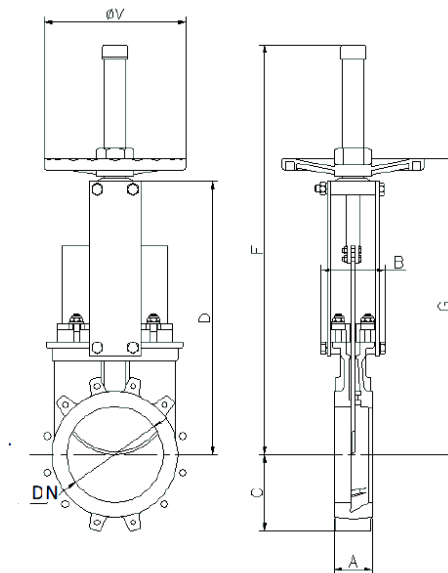
figura

121

przyłącza
kształt

międzykolnierze
prosty

WYMIARY



DN	A	B	C	D	F	G	Ø stem	ØV	moment obrotowy	
mm									Nm	kg
50	40	91	61	241	410	289	20x4	225	2,64	7
65	40	91	68	268	437	316	20x4	225	4,45	8
80	50	91	91	294	463	342	20x4	225	6,76	9
100	50	91	104	334	503	382	20x4	225	10,5	11
125	50	101	118	367	586	415	20x4	225	16,5	13
150	60	101	130	419	638	458	20x4	225	16,6	17
200	60	118	159	525	816	575	25x5	325	37,1	28
250	70	118	196	626	1017	676	25x5	325	41,4	40
300	70	118	230	726	1117	776	25x5	325	59,8	56
350	96	290	254	797	1337	906	35x6	450	88,5	94
400	100	290	287	903	1443	1012	35x6	450	115,9	116
450	106	290	304	989	1629	1098	35x6	450	110,3	162
500	110	290	340	1101	1741	1210	35x6	450	137,1	187
600	110	290	398	1307	2047	1416	35x6	450	198,6	264

Zastrzega się prawo do zmian konstrukcyjnych.

Wydanie 06/2016



figura	121
przyłącza kształt	międzykolnierzowe prosty

WYKONANIA

figura	materiał kadłuba	średnica nominalna DN	ciśnienie nominalne PN	wykonanie
121	A żeliwo szare EN-GJL-250	50-125 mm	B 10 bar	06 * międzykolnierzowa; nóż, trzpień - stal nierdzewna * uszczelnienie - EPDM PS 10 bar Tmax 90 °C
		150-200 mm	B 10 bar	06 * międzykolnierzowa; nóż, trzpień - stal nierdzewna * uszczelnienie - EPDM PS 8 bar Tmax 90 °C
		250-300 mm	B 10 bar	06 * międzykolnierzowa; nóż, trzpień - stal nierdzewna * uszczelnienie - EPDM PS 5 bar Tmax 90 °C
		350-600 mm	B 10 bar	06 * międzykolnierzowa; nóż, trzpień - stal nierdzewna * uszczelnienie - EPDM PS 3 bar Tmax 90 °C

ZAMAWIANIE

Uprasza się o zamawianie produktu wg indeksu

figura	materiał kadłuba	średnica nominalna DN	ciśnienie nominalne PN	wykonanie
121	A	050	B	06

PRZYKŁAD ZAMÓWIENIA

	121	A	050	B	06
zasuwa nożowa dwustronnie szczelna, przyłącze międzykolnierzowe, kształt prosty	121				
żeliwo szare EN-GJL-250		A			
średnica nominalna DN50			050		
ciśnienie nominalne PN10				B	
międzykolnierzowa; nóż, trzpień - stal nierdzewna, uszczelnienie - EPDM PS 10 bar					06