



Z11AS

Automat czasowy do płukania wstecznego dla filtrów kołnierzowych

ZASTOSOWANIE

Automat czasowy Z11S zapewnia automatyczne płukanie filtrów kołnierzowych marki Honeywell Home posiadających funkcję płukania wstecznego. Automat posiada możliwość wyboru jednego z 16-tu programów czasowych: od 4 minut do 3 miesięcy. Automat Z11AS posiada funkcję awaryjną uruchomienia płukania w przypadku zaniku zasilania (tylko w przypadku zamontowanych baterii) oraz możliwość uruchomienia płukania ręcznie lub zdalnie. Możliwość współpracy automatu z presostatem ciśnienia różnicowego oraz zdalnego monitorowania i uruchomienia.

WŁAŚCIWOŚCI

- Przyciski ustawienia częstotliwości płukania
- Przycisk ręcznego uruchomienia płukania wstecznego
- Cyfrowy wskaźnik nastawy częstotliwości płukania
- Cyfrowy wskaźnik ilości przeprowadzonych płukań
- Możliwość oceny czasu kolejnego zaprogramowanego płukania
- Przycisk resetu licznika
- Nastawione wartości są zachowywane nawet przy braku napięcia
- Nastawa fabryczna częstotliwości płukania na 45 dni
- Możliwość wyboru 16 różnych częstotliwości płukania
- Automatyczna zmiana na zasilanie bateryjne ¹⁾ w przypadku zaniku zasilania sieciowego
- Automat wyposażony fabrycznie w zabezpieczenie przed zakłóceniami
- Dodatkowe wejście kabla PG 9 pozwala na podłączenie urządzeń do zdalnego sterowania, monitorowania i sterowania presostatem ciśnienia różnicowego
- Bagnetowe mocowanie pozwala na montaż bez użycia narzędzi

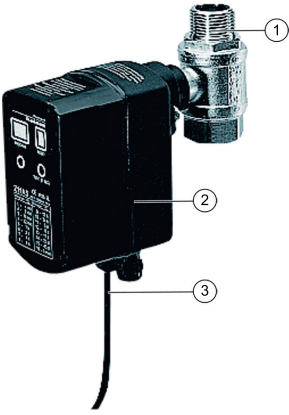


DANE TECHNICZNE

Temperatura pracy	
Maks. temperatura wody	70 °C
Dane techniczne	
Przewód zasilający:	1,5 m
Baterie:	4 alkaliczno-manganowe typ LR6-1.5 V-Mignon/AA ¹⁾
Żywotność baterii:	ok. 3 lat
Częstotliwość:	od 4 minut do 3 miesięcy
Warunki otoczenia:	5 - 90% wilgotności względnej, 0 - 60 °C
Klasa ochrony:	1 DIN VDE 0700-T1/ PN-EN 60335-1
Stopień ochrony:	IP 55

¹⁾ Baterie nie są dostarczane z automatem. Baterie nie są wymagane, o ile system zasilania posiada awaryjne zasilanie. W innych przypadkach baterie stanowią zabezpieczenie zamknięcia wypływu w czasie, gdy zaniknie zasilanie podczas płukania.

BUDOWA

Przeгляд	Elementy	Materiały
	1 Zawór kulowy	Niklowany mosiądz
	2 Obudowag	Wysokiej jakości materiału
	3 Kabel zasilający	-

ZASADA DZIAŁANIA

Automat Z11AS zamyka i otwiera zawór kulowy według nastawionej częstotliwości. Otwarcie zaworu powoduje powstanie w filtrze różnicy ciśnień, która uaktywnia funkcję płukania wstecznego. Po zakończeniu płukania zawór kulowy zamyka się. W celu uniknięcia niekontrolowanego zrzutu wody podczas płukania, w przypadku zaniku zasilania, istnieje możliwość zamontowania 4. baterii typu AA (nie dostarczane z urządzeniem), które zamkną zawór kulowy.

PŁUKANIE WSTECZNE

Czas trwania płukania wstecznego wynosi ok. 25 sekund.

ZASADY INSTALACJI

Warunki montażu

- W przypadku zaniku zasilania podczas płukania, baterie (jeśli są wbudowane) zapewniają energię do zamknięcia zaworu kulowego. Stopień naładowania baterii należy kontrolować regularnie, a przynajmniej raz na dwa lata należy je wymienić na nowe.
- Aby uniknąć zalania zalecane jest zastosowanie stałego odpływu do kanalizacji.

Przy ciśnieniu 4,0 bar wielkość zrzutu wynosi:

Wielkość filtra	Przyłącze zrzutu	Wielkość zrzutu (w litrach)
1/2" + 3/4"	DN50	12
1" + 1 1/4"	DN70	15
1 1/2" + 2"	DN70	18
DN65 - DN100	DN100	150

TRANSPORT I MAGAZYNOWANIE

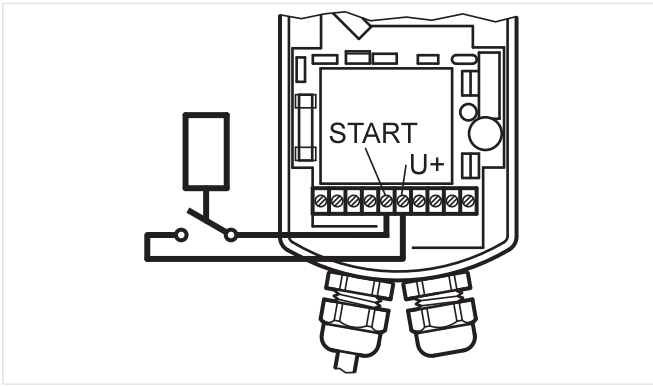
Przechowywać produkty w oryginalnym opakowaniu i rozpakować je na krótko przed montażem.

Podczas transportu i magazynowania zachować poniższe warunki:

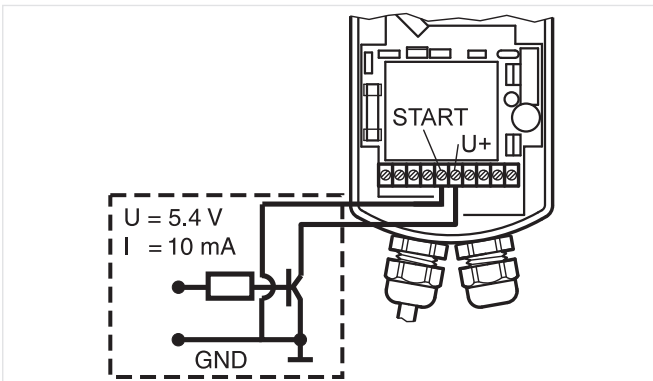
Parametr	Wartość
Otoczenie:	Czyste, suche i bezpyłowe
Min. temp. otoczenia:	0°C
Maks. temp. otoczenia:	60 °C
Min. wilgotność otoczenia:	5 % *
Maks. wilgotność względna otoczenia	90 % *

* bez kondensacji

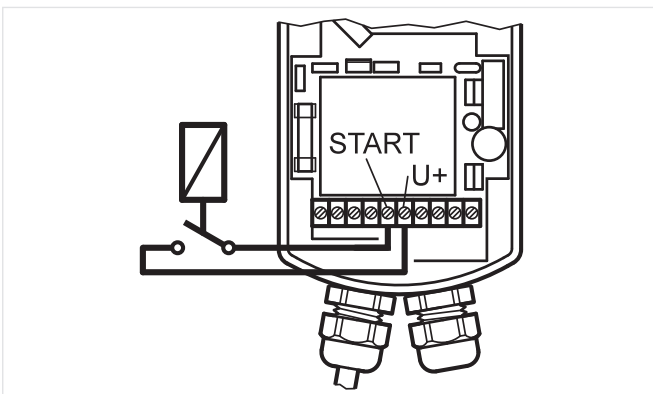
Przykłady instalacji



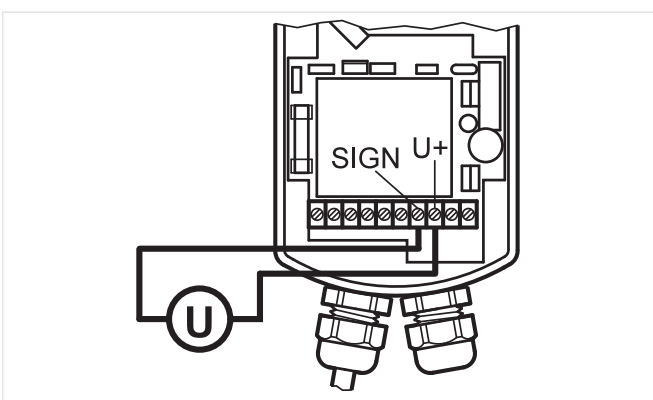
Rys. 1 Analogowe zdalne sterowanie



Rys. 2 Cyfrowe zdalne sterowanie



Rys. 3 Sterowanie presostatem ciśnienia różnicowego



Rys. 4 Zdalne monitorowanie

Opcjonalne wersje sterowania

Automat Z11S może być zdalnie uruchamiany poprzez:

- beźnapięciowy styk przekaźnika
- wyjście z otwartym kolektorem.

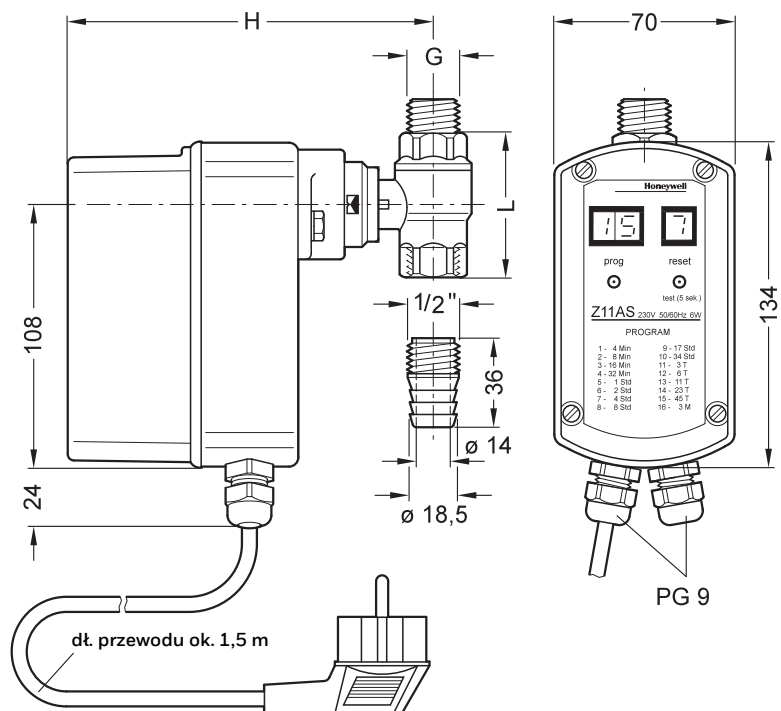
W obu przypadkach minimalny czas podtrzymania wynosi jedna sekunda. Płukanie wsteczne następuje, gdy wejścia "Start" i "U+" są rozłączone.

Funkcja płukania wstecznego może być uruchamiana w zależności od zapotrzebowania za pomocą styku bezpotencjałowego presostatu ciśnienia różnicowego DDS76. Zalecane jest ustawienie ciśnienia na minimum 1.0 bar. Płukanie wsteczne następuje, gdy wejścia "Start" i "U+" są rozłączone, to jest, gdy ciśnienie różnicowe spadnie poniżej wartości nastawy. Dzięki temu gwarantuje się, że do płukania wstecznego dostępna jest maksymalna ilość wody. Jeśli płukanie wsteczne rozpocznie się natychmiast, niezależnie od czasu trwania sygnału różnicy ciśnień, to należy wprowadzić wejścia "U+" i "SIGN". Presostat ciśnienia różnicowego DDS76 można zastosować jedynie w przypadku współpracy z automatami czasowymi Z11S/Z11AS oraz filtrami typu F76S/F78TS.

W systemach zarządzania BMS status pozycji zaworu spustowego 'zamknięty/otwarty' można określić sygnałem wejściowym 0 do 10 V. Wartość maksymalnego natężenia wynosi 10 mA. Przy wartości napięcia 0,5 V zawór kulowy jest otwarty, natomiast wartości pomiędzy 5 V a 6 V zawór jest zamknięty.

Wymiary

Przeгляд



Parametr		Wartości	
Wielkość filtra:	R	R 1/2" - R 2"	DN65 - DN100
Wymiary:	G	1/2"	1"
	H	150	160
	L	59	81
Ciężar:	kg	1.2	1.7

Uwaga: Wszystkie wymiary w mm o ile nie podano inaczej.

OZNACZENIA KATALOGOWE

Poniżej przedstawiono niezbędne informacje potrzebne do zamówienia odpowiedniego produktu. Przy zamawianiu należy zawsze powoływać się na typ, numer zamówieniowy lub numer części.

Opcje zamówienia

Automaty Z11AS do współpracy z filtrami F78TS, F76S oraz F76 z przyłączem kołnierzowym.

- wykonanie standardowe
- nie oferowane

		Z11AS-1A	Z11AS-1B
Typ przyłącza:	230 V, 50/60 Hz, pobór mocy 10 W, przewód zasilający 1,5 m, z wtykiem	•	-
	24 V, 50/60 Hz, pobór mocy 10 W, z przewodem, bez wtyku	-	•

Więcej informacji można znaleźć na stronie:

homecomfort.resideo.com/pl



Ademco Sp. z o.o.

ul. Domaniewska 39
02-672 Warszawa
wsparcie@resideo.com
homecomfort.resideo.com/pl

Doc. | Rev | 01/19
Podane informacje mogą ulec zmianie bez powiadomienia.
© 2019 Resideo Technologies, Inc.
Nazwa Honeywell Home jest znakiem towarowym spółki Honeywell International Inc., używanym na licencji udzielonej firmie Resideo Technologies, Inc.

Honeywell Home