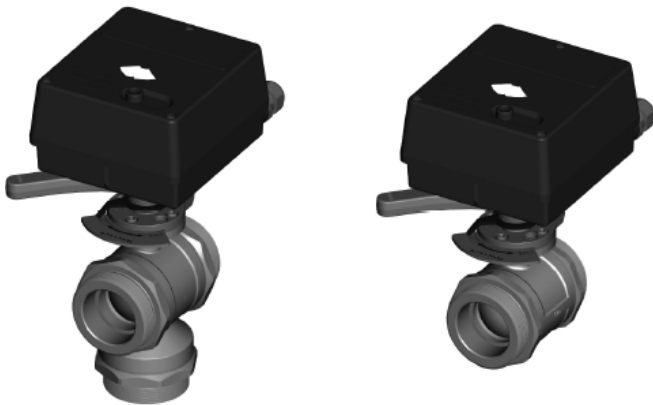


VBGx-xx-xx

Regulacyjne zawory kulowe

PN25 (DN40 DO DN50)

KARTA KATALOGOWA



ZASTOSOWANIE

Regulacyjne zawory kulowe VBG2 2-dr. oraz VBG3 3-dr. sterują przepływem wody grzewczej i lodowej z dopuszczalną mieszaniną z glikolem do 50% zgodnie z VDI2035 w instalacjach ogrzewania, wentylacji i klimatyzacji (HVAC) do regulacji ciągłej lub zamknij/otwórz.

Właściwości

- Przyłącze gwintowane DN40 do DN50 z gwintem zewnętrznym BSPP 2 1/4" do 2 3/4".
- Stałoprocentowa charakterystyka przepływu.
- Współpracują z siłownikami obrotowymi serii M6061/M7061, 10 Nm, sygnał 3-pkt./modulowany, bez sprężyny powrotnej.
- Zdejmowany uchwyt do ręcznego sterowania zaworem podczas montażu lub w przypadku braku zasilania.
- Siłownik może być montowany na zaworze w 4-ch różnych kierunkach.
- Szeroki zakres kv od 25 do 63.
- Niklowo-chromowa powłoka powierzchni kulowej mosiężnego grzyba zaworu.
- Zawór 3-drożny w funkcji zaworu mieszającego lub dzielącego.
- Stopień szczelności A, szczelność na test powietrzem zgodna z EN 12266-1.

Dane techniczne

Typ zaworu
Korpus

Regulacyjny zawór kulowy
2-drożny (VBG2-xx-xx), 3-drożny
(VBG3-xx-xx)

Ciśnienie nominalne
Temperatura medium
Typ przyłącza

PN25
+5 ... +120 °C
Gwint wewnętrzny BSPP, złączki
gwintowane, uszczelnienie
płaskie

Medium

Woda lodowa lub grzewcza wg
VDI2035 z mieszaniną do 50%
glikolu. Nie stosować z parą lub
paliwami.

Zakres szczelności
VBG2

Stopień szczelności A,
szczelność na test powietrzem
zgodna z EN 12266-1

VBG3

Stopień szczelności A,
szczelność na test powietrzem
zgodna z EN 12266-1 dla A-AB,
zakres I zgodnie z EN 1349 oraz
EN 60534-4 dla B-AB (0.1%
wartości kv)

Współczynnik Kvs
Ciśnienia zamknięcia

patrz Tabela 1 i Tabela 2
patrz Tabela 1 i Tabela 2

Materiały:

Korpus

Mosiądz odporny na
odcyńkowanie

Trzpień zaworu

Mosiądz

Kula

Mosiądz chromowany

Gniazdo

Uszczelnienie z Teflon® z

Wkład zaworu

Noryl®

Rodzaj korpusu:

2-drogowy

przepływ przelotowy, pełny lub
częściowy ograniczany
opatentowanym wkładem
zaworowym

3-drogowy

przepływ A-B-AB, pełny lub
częściowy ograniczany
opatentowanym wkładem
zaworowym

Maks. ciśnienie robocze

PN25

Charakterystyka przepływu:

2-dr.

Stałoprocentowa sterowana
wkładką zaworową

3-dr.

Port A do AB: stałoprocentowa;
Port B to AB: liniowa

Aprobaty

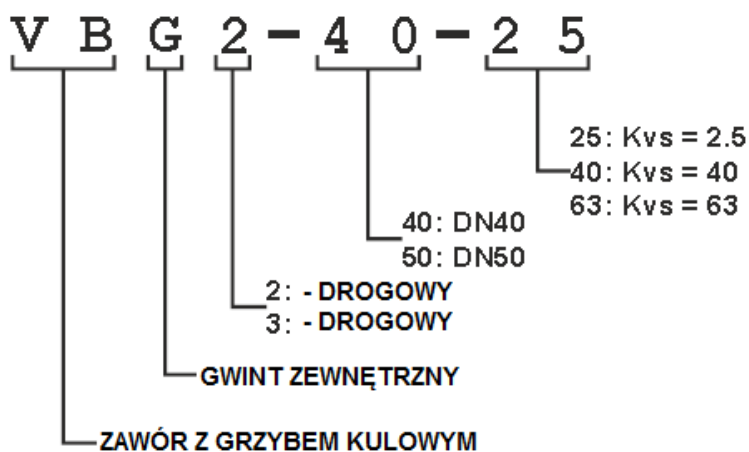
CE

Tabela 1. VBG2 Przelotowe zawory regulacyjne kulowe

DN	K _{vs} A-B	Nr katalogowy	Ciśnienie zamknięcia z siłownikami obrotowymi M6061/M7061 10 Nm (kPa)	Wielkość gw. zewnętrznego
40	25	VBG2-40-25	680	2 ¼"
	40	VBG2-40-40		
50	40	VBG2-50-40		
	63	VBG2-50-63		

Tabela 2. VBG3 3-drożne zawory regulacyjne kulowe

DN	K _{vs} A-B	K _{vs} B-AB	Nr katalogowy	Ciśnienie zamknięcia z siłownikami obrotowymi M6061/M7061 10 Nm (kPa)	Wielkość gw. zewnętrznego
40	25	20	VBG3-40-25	270	2 ¼"
	40	32	VBG3-40-40		
50	40	32	VBG3-50-40		
	63	50	VBG3-50-63		



Rys. 1. Oznaczenia numeru katalogowego zaworów VBG

Tabela 3. Akcesoria zaworu i części zamienne

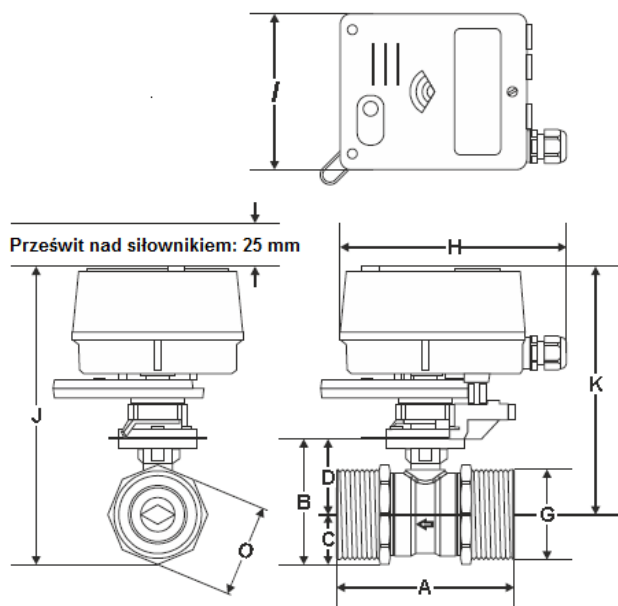
Nr części	Opis
5112-21	Wymienny trzpień dla zaworów VBG, DN40-50
AC-40TF	Złączki do zaworów DN40 VBG
AC-50TF	Złączki do zaworów DN50 VBG
5112-51	Złącze do zaworów VBG, DN40-50

Tabela 4. Złączki do zaworów

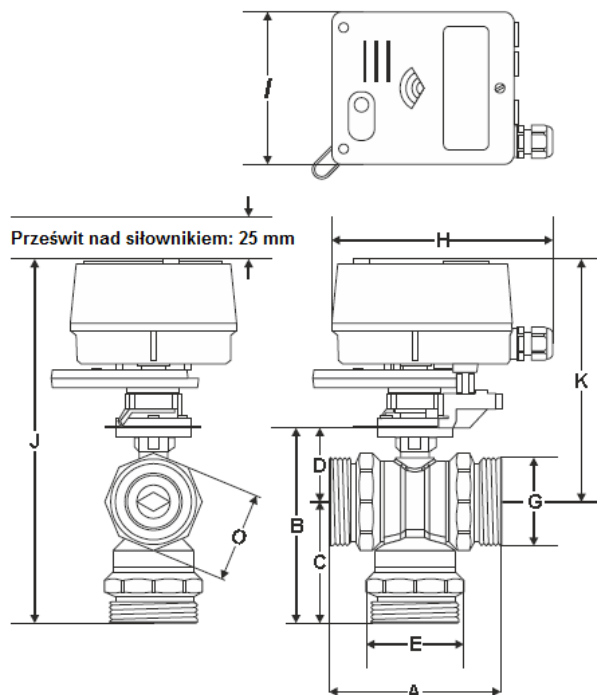
Przyłącze	Pipe size	DN	O.S. no.	Złączka kompletna	Opis
Gwint wewnętrzny	R 1½"	40	AC-40TF		Komplet składa się z: 1 nakrętki, 1 nypla oraz 1 uszczelki
	R 2"	50	AC-50TF		

Tabela 5. Wymiary złączek

Złączka kompletna	a	c	Nr katalogowy
	G 2 ¼"	G 1 ½"	AC-40TF
	G 2 ¾"	G 2"	AC-50TF



Rys. 2. Siłownik M6061/M7061 + zawór 2-dr.
(wymiary w Tabeli 6)



Rys. 3. Siłownik M6061/M7061 + zawór 3-dr.
(wymiary w Tabeli 7)

Tabela 6. Wymiary zaworu VBG2 z siłownikiem M6061/M7061 (w mm)

DN	A	B	C	D	G	H	I	J	K	O
40	103,5	97,1	39,5	64	G 2 1/4"	178	132	237,5	198	75
50	115,5	102,1	44,5	64	G 2 3/4"	178	132	242,5	198	85/114,5

Tabela 7. Wymiary zaworu VBG3 z siłownikiem M6061/M7061 (w mm)

DN	A	B	C	D	G	H	I	J	K	O
40	114,5	143,5	86	64	G 2 1/4"	178	132	284	198	75
50	131,5	166,1	101	71,5	G 2 3/4"	178	132	306,5	205,5	90

Montaż

Przy montażu zaworu należy zachować poprawny kierunek przepływu (patrz rozdział „Typowe zastosowanie”). Zawór nie może być montowany trzpieniem do dołu.

Zawór dostarczany jest z kompletną dokumentacją montażu.

Jakość wody musi spełniać wymagania VDI 2035.

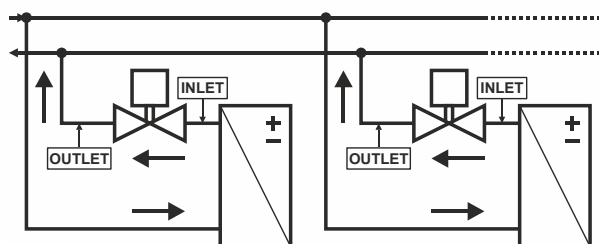
UWAGA: Siłownik należy montować ręką bez użycia jakichkolwiek narzędzi. Użycie narzędzi może uszkodzić siłownik.

Typowe zastosowanie

Wszystkie typy zaworów powinny być montowane na przewodzie powrotnym. Jeśli ciśnienie różnicowe przekracza 300 kPa należy spodziewać się szumów przepływu.

Zawory przelotowe 2-drogowe

Kierunek przepływu zawsze z kierunku A do B
Kierunek B: Wylot

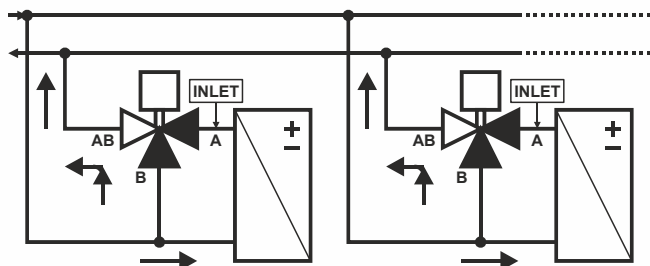


Rys. 3. Zastosowanie zaworu 2-drogowego

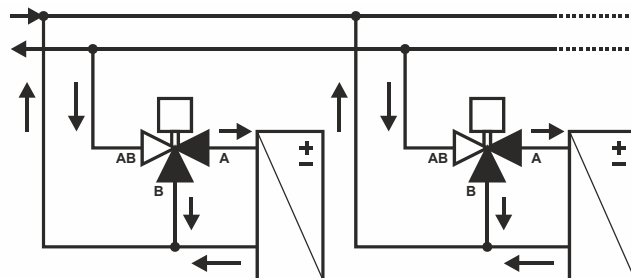
Zawory 3-drogowe

Zalecane jest stosowanie tego typu zaworów jako zawory mieszające. W związku z tym przepływy przez zawór oznaczają:

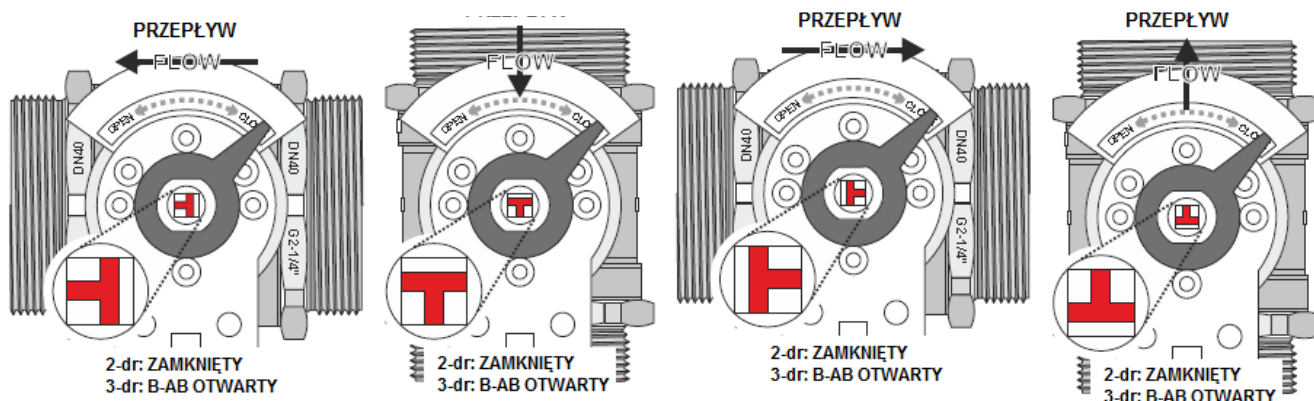
- Kierunek AB: Całkowity przepływ wylotowy
- Kierunek A: Sterowany przepływ wlotowy
- Kierunek B: Wlot obejścia



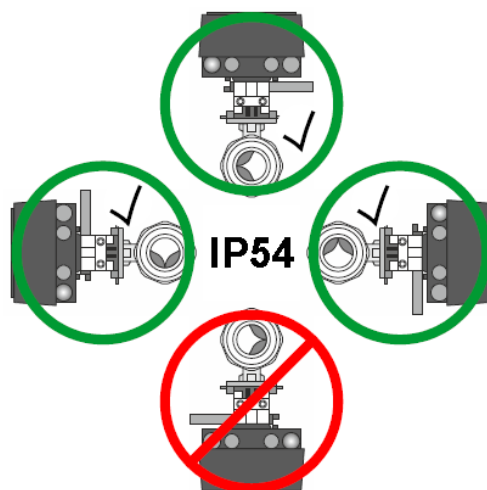
Rys. 5. Zastosowanie zaworu 3-drogowego w funkcji mieszającej



Rys. 6. Zastosowanie zaworu 3-drogowego w funkcji dzielącej



Rys. 7. Pozycja kuli w zaworze / pozycja montażowa siłowników M6061/M7061



Rys. 8. Możliwe kierunki montażu

UTYLIZACJA ZAWORÓW VBG

NALEŻY POSTĘPOWAĆ WEDŁUG LOKALNYCH PRZEPISÓW DOTYCZĄCYCH UTYLIZACJI I ODPADÓW!

- Korpus mosiężny odporny na odcynkowanie
- Kula mosiężna chromowana
- Uszczelnienie z Teflon® z O-ringami z EPDM
- Wkład zaworu z Noryl®
- Śruby ze stali nierdzewnej
- Aluminiowa płytka i adapter
- Skala z tworzywa PA6.6+30% GF
- Plastikowe opakowanie PE na złącze

Honeywell