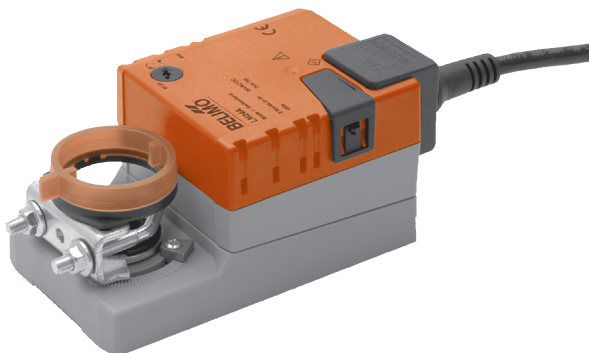


Siłownik do przepustnic przeznaczony do sterowania w systemach wentylacyjnych i klimatyzacyjnych w instalacjach budynków.

- Do przepustnic powietrza
- Moment obrotowy 2 Nm
- Napięcie znamionowe AC / DC 24 V
- Sterowanie: Zamknij/Otwórz lub 3-punktowe
- Czas ruchu 35 s



Dane techniczne

Dane elektryczne	Napięcie znamionowe	AC 24 V, 50/60 Hz DC 24 V	
	Zakres roboczy	AC / DC 19,2...28,8 V	
	Pobór mocy	praca	1.5 W przy znamionowym momencie obrotowym
		W spoczynku	0.2 W
	Moc znamionowa	2.5 VA	
	Przyłącza	Kabel 1 m, 3 x 0.75 mm ²	
Dane funkcjonalne	Moment obrotowy (znamionowy)	Min. 2 Nm przy napięciu znamionowym	
	Kierunek obrotu	Wybierany przełącznikiem 0 ↺ or 1 ↻	
	Ręczne przestawianie	Samopowrotny przycisk wysprężający przekładnię	
	Kąt obrotu	Maks. 95° ↺, ograniczony z obu stron przestawianymi zderzakami mechanicznymi	
	Czas ruchu	35 s	
	Poziom natężenia hałasu	Maks. 35 dB (A)	
	Wskaźnik położenia	Mechaniczny, podłączony	
Bezpieczeństwo	Klasa ochronności	III (napięcie bezpieczne – niskie)	
	Stopień ochrony obudowy	IP54 w każdej pozycji montażu	
	Kompatybilność elektromagnetyczna	CE zgodnie z 89/336/EEC	
	Zasada działania	Typ 1 (wg EN 60730-1)	
	Odporność na impulsy napięciowe	0.8 kV (wg EN 60730-1)	
	Stopień zanieczyszczenia środowiska	3 (wg EN 60730-1)	
	Zakres temperatur otoczenia	-30 ... +50 °C	
	Temperatura składowania	-40 ... +80 °C	
	Zakres wilgotności otoczenia	95% wilg. wzgl., brak kondensacji (EN 60730-1)	
	Konserwacja	Bezobsługowy	
Wymiary / Masa	Wymiary	Patrz „Wymiary” na str. 2.	
	Masa	Okolo 500 g	

Uwagi dotyczące bezpieczeństwa



- Siłownika do przepustnic nie wolno stosować w dziedzinach innych niż wymienione w dokumentacji, w szczególności nie może być stosowany w samolotach, ani innych środkach transportu powietrznego.
- Urządzenie musi być zamontowane przez odpowiednio przeszkolone osoby. Podczas montażu przestrzegać obowiązujących przepisów i norm.
- Urządzenie może być otwierane tylko przez producenta. Użytkownik nie może ani wymieniać, ani naprawiać żadnych elementów urządzenia.
- Nie wolno odłączać kabla od urządzenia.
- Przy obliczaniu wymaganego momentu obrotowego trzeba uwzględnić dane dostarczone przez producentów przepustnic (przekrój, konstrukcja, miejsce montażu), jak również warunki przepływu powietrza.
- Urządzenie zawiera elementy elektroniczne. Nie wolno go wyrzucać wraz z odpadami domowymi. Ze zużytym lub uszkodzonym urządzeniem trzeba postępować zgodnie z obowiązującymi przepisami dotyczącymi utylizacji odpadów.

Cechy charakterystyczne wyrobu

Łatwy montaż bezpośredni	Łatwy montaż bezpośrednio na osi przepustnicy przy użyciu uniwersalnego zacisku, dostarczanego z taśmą zabezpieczającą przed obracaniem się siłownika.
Ręczne przestawianie	Przestawianie ręczne jest możliwe po naciśnięciu przycisku samopowrotnego (przekładnia pozostaje wysprężlona aż do zwolnienia przycisku).
Regulowany kąt obrotu	Kąt obrotu regulowany przy użyciu zderzaków mechanicznych.
Wysoka niezawodność działania	Siłownik jest zabezpieczony przed przeciążeniem, nie wymaga wyłączników krańcowych i zatrzymuje się automatycznie po dojściu do zderzaka.

Akcesoria

	Opis	Karta katalogowa
Akcesoria elektryczne	Styk pomocniczy S..A..	T2 - S..A..
	Potencjometr sprzężenia zwrotnego P..A..	T2 - P..A..
Akcesoria mechaniczne	Przedłużenie osi AV6-20	T2 - Z-LM..A..

Połączenia elektryczne

Schematy połączeń

Uwagi

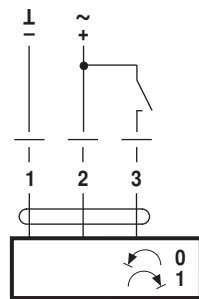
- Podłączać poprzez transformator bezpieczeństwa
- Inne siłowniki można podłączać równolegle. Sprawdzić pobór mocy.



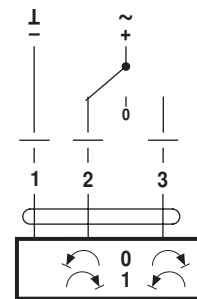
Kierunek obrotu



Sterowanie Zamknij/Otwórz

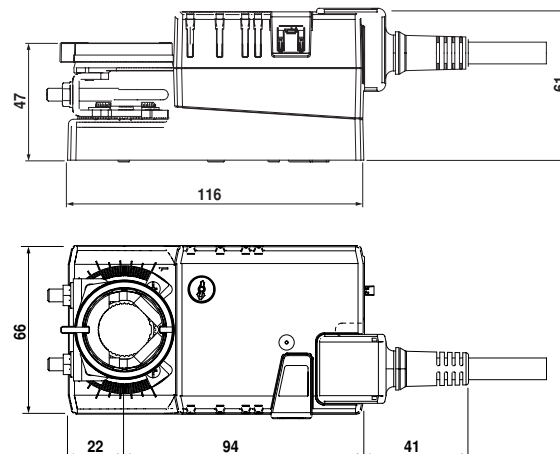



Sterowanie 3-punktowe



Wymiary [mm]

Rysunki wymiarowe



Oś przepustnicy	Długość	
	min. 37	6 ... 20

BELIMO Siłowniki S.A.

ul. Zagadki 21
02-227 Warszawa
Tel. ++48 22 886-53-05
Tel. ++48 22 886-53-06
Tel. ++48 22 886-53-07
Telefax ++48 22 886-53-08
info@belimo.pl
www.belimo.pl