

## TEP PT 1000 – przylgowy czujnik temperatury



Czujnik temperatury podłogi TEP PT 1000 jest przeznaczony do pomiaru temperatury grzejników w automatycznych systemach ogrzewania, wentylacji i klimatyzacji (HVAC).

Temperatura jest mierzona za pomocą elementu Pt1000 o nominalnej rezystancji 1000  $\Omega$  w temp. 0°C.

Obudowa urządzenia jest wykonana z termoodpornego tworzywa. Urządzenie zawiera osłonę i pochylone pod kątem 45° zaciski ułatwiające instalację.

Czujnik jest montowany do rury za pomocą regulowanej opaski.

### Dane techniczne

Właściwość	Wartość
Czujnik	Pt1000 EN 60751B
Dokładność pomiaru	$\pm 0,3^{\circ}\text{C}$ (w 0°C)
Zakres	-50...+120°C
Zaciski przewodów	Zaciski śrubowe 0,14...1,5 mm <sup>2</sup> , pod kątem 45°.
Montaż	Do rury za pomocą regulowanej opaski.
Regulowana opaska	
Wymiary rury	Ø40...90 mm
Materiały	Śruba ze stali nierdzewnej 430, cynkowana.
Sonda	
Wymiary	41 × 15 × 6 mm
Materiał	Odlew z cynku
Obudowa	
Materiał	Tworzywo PC
Włot przewodu	M16
Klasa ochrony	IP54, kabel lub sonda skierowana w dół
Wymiary (szer. × wys. × gł.)	70 × 95 × 48 mm

## Rezystancja czujnika w poszczególnych temperaturach

°C	Ω
-50	803,1
-45	822,9
-40	842,7
-35	862,5
-30	882,2
-25	901,9
-20	921,6
-15	941,2
-10	960,9
-5	980,4
0	1000,0

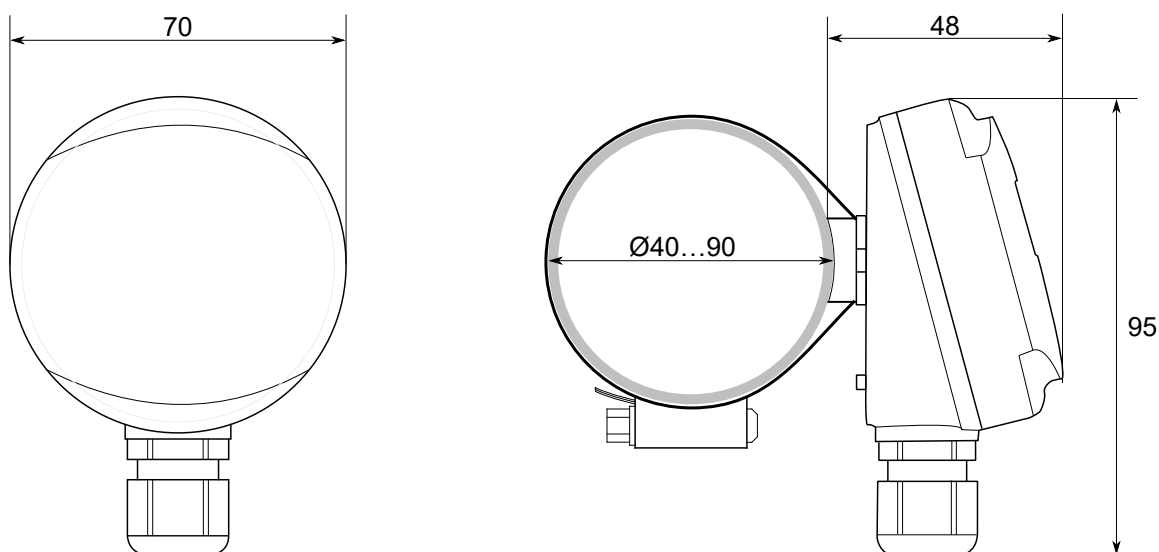
°C	Ω
5	1019,5
10	1039,0
15	1058,5
20	1077,9
25	1097,3
30	1116,7
35	1136,1
40	1155,4
45	1174,7
50	1194,0
55	1213,2

°C	Ω
60	1232,4
65	1251,6
70	1270,7
75	1289,8
80	1308,9
85	1328,0
90	1347,0
95	1366,0
100	1385,0
110	1422,9
120	1460,6

## Dane do zamówień

Typ	Numer katalogowy	Opis
TEP PT 1000	1174080	przyłgowy czujnik temperatury, 1000 Ω w temp. 0°C

## Wymiary



## Obsługiwane normy i dyrektywy

Norma	Opis
2014/30/UE	Kompatybilność elektromagnetyczna (EMC).
2011/65/UE	Dyrektywa w sprawie ograniczenia stosowania niektórych niebezpiecznych substancji w sprzęcie elektrycznym i elektronicznym (RoHS2).
EN 61000-6-3:2007/A1:2011	Kompatybilność elektromagnetyczna (EMC) – część 6-3: Normy ogólne – Norma emisji w środowiskach: mieszkalnym, handlowym i lekko uprzemysłowionym.
EN 61000-6-2:2006	Kompatybilność elektromagnetyczna (EMC) – część 6-2: Normy ogólne – Odporność w środowiskach przemysłowych.