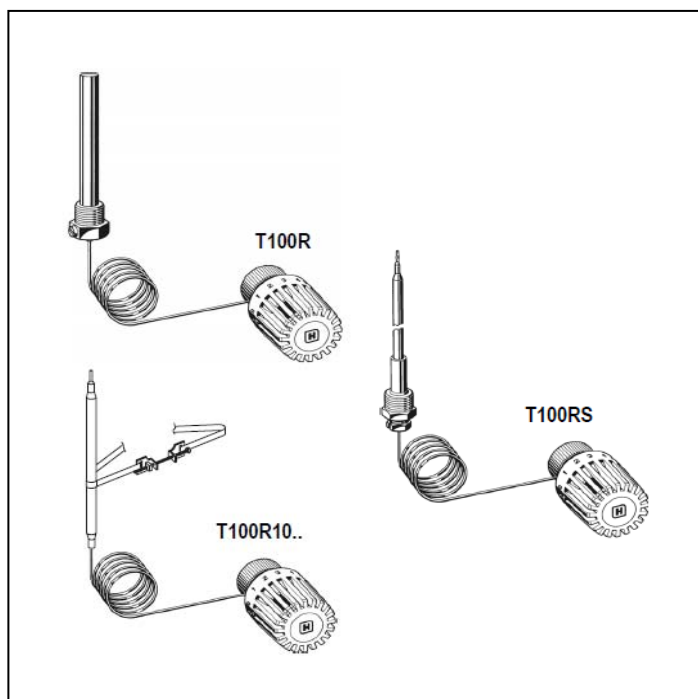


T100R / T100RS

Głowica termostaticzna ze zdalnym czujnikiem



Konstrukcja

Głowica termostaticzna składa się z:

- Czujnika zdalnego wypełnionego cieczą
 - T100R dodatkowo z osłoną czujnika
 - T100RS z czujnikiem do montażu wkrętem
 - T100R10.. z czujnikiem przylgowym
- Pokrętła nastawczego
- Nakrętki przyłączeniowej

Materiały

- Pokrętło z tworzywa, białego RAL9016
- Trzpień roboczy z tworzywa
- Osłona czujnika z niklowanego mosiądzu
- Nakrętka z niklowanego mosiądzu

Zastosowanie

Głowice termostaticzne montowane na zaworach grzejnikowych są elementem regulacyjnym przepływu gorącej wody do grzejnika w celu regulacji temperatury w pomieszczeniu.

Zespół zaworu z głowicą zwany termostaticznym zaworem grzejnikowym jest montowany w wodnych instalacjach grzewczych na zasilaniu lub rzadziej na powrocie z grzejników lub innych wymienników ciepła.

Głowice współpracują ze wszystkimi zaworami i wkładkami zaworowymi oferowanymi przez firmę Honeywell oraz inne firmy z przyłączem gwintowym M30 x 1.5 i wymiarem zamknięcia 11,5 mm.

Właściwości

- Głowice ze zdalnym czujnikiem
- Głowice z czujnikiem cieczowym
- Wersja T100R dostarczana wraz z osłoną czujnika
- Wymiana czujnika T100R bez konieczności opróżniania instalacji
- Głowica T100RS z czujnikiem o małej stałej czasowej zanurzonym w medium grzewczym
- Głowice typ T100R1004 i T100R1012 z czujnikiem przylgowym dostarczane z opaską montażową o dł. 3 m

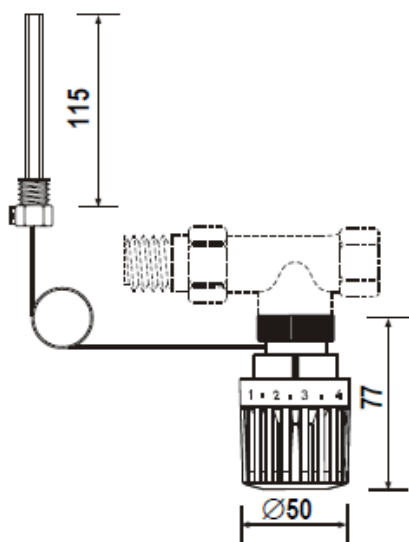
Dane techniczne

Przylącze	M30 x 1,5
Temperatura	maks. 120°C
Ciśnienie robocze	maks. 10 bar
Ciśnienie różnicowe	maks. 1,2 bara
Stała czasowa	10 s (T100R) 5 s (T100RS)
Długość kapilary	2 m
Zakres nastawy	Patrz tabela 2
Zakres temperatury	Patrz tabela 2
Wymiar zamknięcia	11,5 mm

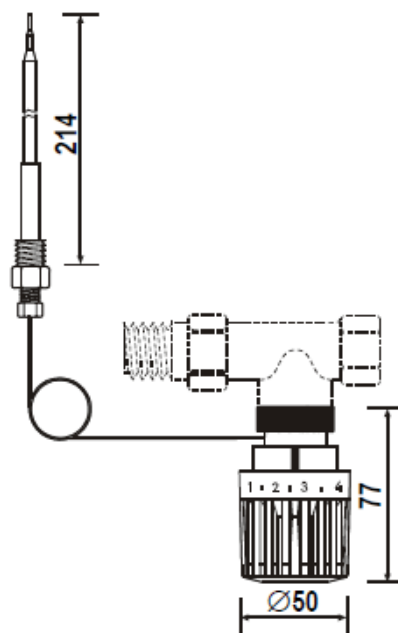
Zasada działania

Głowica reguluje temperaturę w instalacji zgodnie z zadaną wartością bez pomocy energii zewnętrznej. Zmiana temperatury czynnika powoduje rozszerzenie lub skurczenie cieczy roboczej w czujniku temperatury i odpowiednie przesunięcie trzpienia na zaworze. Stopień otwarcia zaworu wpływa na odpowiedni przepływ czynnika i utrzymanie temperatury na zadanym poziomie.

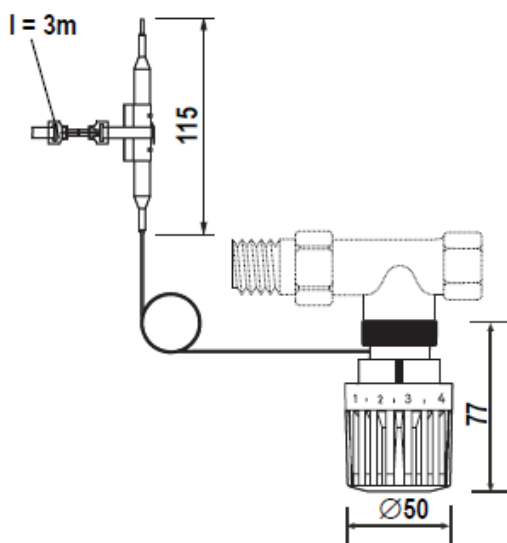
Wymiary



Rys. 1 T100R



Rys.2 T100RS



Rys. 3 T100RS

Oznaczenia katalogowe

Tabela 1. Oznaczenia katalogowe

Numer katalogowy	Długość kapilary	Typ czujnika	Pozycja „0”	T _{min} °C	T _{maks} °C	R1 1/2” osłona zanurzeniowa	R1 1/2” montaż na wkręt	Czujnik przylgowy
T100R-AA	2 m	cieczowy	tak	10	50	tak		
T100R-AB				30	70	tak		
T100RS-DA			tak	10	50		tak	
T100RS-DB				30	70		tak	
T100R1004			tak	10	50			tak
T100R1012				30	70			tak

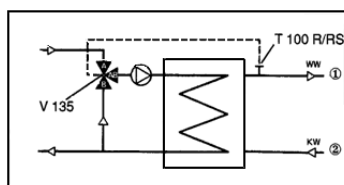
Tabela 2. Wartości nastaw i zakres temperatur

Numer katalogowy	Temperatura °C																		
	10	13	17	20	23	27	30	33	37	40	43	47	50	53	57	60	63	67	70
T100R-AA	0	1	2	3	4	5	6	7	8	9	10	11	12						
T100R-AB							0	1	2	3	4	5	6	7	8	9	10	11	12
T100RS-DA	0	1	2	3	4	5	6	7	8	9	10	11	12						
T100RS-DB							0	1	2	3	4	5	6	7	8	9	10	11	12
T100R1004	0	1	2	3	4	5	6	7	8	9	10	11	12						
T100R1012							0	1	2	3	4	5	6	7	8	9	10	11	12

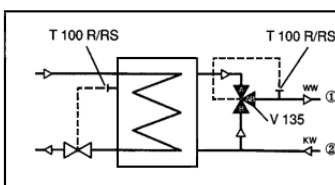
Uwaga: Wszystkie wartości temperatur określone w idealnych warunkach przepływu i mogą się różnić w zależności od położenia montażowego i przepływu powietrza.

Uwaga: Wszystkie wartości temperatur uśrednione. Instalacja może się schłodzić przy nastawie w pozycji '0'.
Pozycja zerowa jest również termostatycznie kontrolowana – gdy temperatura spadnie do tej wartości zawór termostatyczny może się otworzyć.

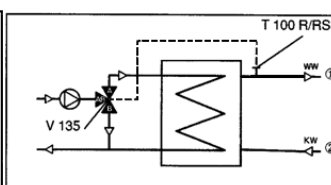
Przykłady instalacji



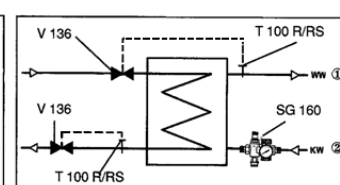
Zawór mieszający
po stronie pierwotnej



Zawór mieszający
po stronie wtórnej



Zawór dzielący
po stronie pierwotnej



Regulacja temperatury
podgrzewacza cwu

1 – WW woda ciepła
2 – KW woda zimna

Uwaga:

- Aby uniknąć osadzania się kamienia i korozji medium powinno spełniać warunki VDI 2035
- Stosowane w czynniku grzewczym dodatki nie powinny działać szkodliwego na uszczelnienia EPDM.
- Instalacja przed uruchomieniem powinna być przepłukana przy całkowicie otwartych zaworach.
- W przypadku nie stosowania się do powyższych zasad firma Honeywell nie będzie akceptowała reklamacji oraz zwrotów kosztów.
- Możliwość doboru produktu według specjalnych życzeń klienta.