



## Siłowniki elektryczne

do zaworów Kombi VPI45..

**SSD31..**  
**SSD81..**  
**SSD61..**

- **SSD31..** napięcie zasilające 230 V AC      sygnał sterujący 3-stawny
- **SSD81..** napięcie zasilające 24 V AC      sygnał sterujący 3-stawny
- **SSD61..** napięcie zasilające 24 V AC/DC      sygnał sterujący 0...10 V DC
- Siła nominalna > 250 N
- Automatyczna identyfikacja skoku zaworu
- Montaż bezpośrednio na zaworze za pomocą nakrętki łączącej (bez narzędzi)
- Podstawowe typy z kablem przyłączeniowym o długości 1,5 m z wtyczką
- Opcjonalne kable podłączeniowe:
  - kable o długościach 1,5 m, 2,5 m i 4,5 m
  - kable bezhalogenowe
- Wskazanie położenia
- Sterowanie ręczne
- Możliwość równoległego podłączenia wielu siłowników

### Zastosowanie

Do sterowania zaworami Siemens VPI45.. stosowanymi do regulacji wody grzewczej i wody chłodniczej w instalacjach ogrzewania, wentylacji i klimatyzacji.

## Zestawienie typów

Oznaczenie typu	Napięcie zasilające	Czas przebiegu przy 50 Hz	Sygnal sterujący	Kabel podłączeniowy
SSD31	230 V AC	150 s	3-stawny	1,5 m
SSD31/00 <sup>1)</sup>				bez kabla
SSD81	24 V AC			1,5 m
SSD81/00 <sup>1)</sup>				bez kabla
SSD61	24 V AC / DC	75 s	0...10 V DC	1,5 m
SSD61/00 <sup>1)</sup>				bez kabla

<sup>1)</sup> Dostępne różne długości kabli przyłączeniowych i wtyki z zaciskami podłączeniowymi (patrz «Wyposażenie dodatkowe», strona 3

Siłowniki SSD81.. i SSD61.. posiadają zatwierdzenie UL i cUL

## Wyposażenie dodatkowe

Oznaczenie typu	Opis	Napięcie zasilające	Sygnal sterujący	
ASY3L15	Kabel przyłączeniowy 1,5 m	230 V AC	3-stawny	
ASY3L25	Kabel przyłączeniowy 2,5 m			
ASY3L45	Kabel przyłączeniowy 4,5 m			
ASY8L15	Kabel przyłączeniowy 1,5 m	24 V AC		
ASY8L25	Kabel przyłączeniowy 2,5 m			
ASY8L25B	Kabel przyłączeniowy 2,5 m z wtykiem do Batigyr			
ASY8L45	Kabel przyłączeniowy 4,5 m			
ASY8L45HF	Kabel przyłączeniowy 4,5 m bezhalogenowy, VDE 0207-24	24 V AC/DC		0...10 V DC
ASY6L15	Kabel przyłączeniowy 1,5 m			
ASY6L25	Kabel przyłączeniowy 2,5 m			
ASY6L45	Kabel przyłączeniowy 4,5 m			
ASY6L45HF	Kabel przyłączeniowy 4,5 m bezhalogenowy, VDE 0207-24			
ASY98	Śruba mocująca zabezpieczająca wtyczkę kabla podłączeniowego			
ASY99	Wtyk z zaciskami podłączeniowymi do siłowników 3-stawnych SSD81/00			
ASY100	Wtyk z zaciskami podłączeniowymi do siłowników 0...10 V DC SSD61/00			

## Zamawianie

Przy zamawianiu należy podać ilość, nazwę i oznaczenie typu urządzenia.

Przykład: 2 siłowniki SSD81/00 bez kabla  
2 wtyki z zaciskami podłączeniowymi ASY99

## Dostawa

Zawory, siłowniki i wyposażenie dodatkowe pakowane są oddzielnie i dostarczane w oddzielnych opakowaniach.

## Urządzenia współpracujące

Oznaczenie typu	Rodzaj zaworu	$\dot{V}_{100}$ [l/h]	Ciśnienie nominalne	Karta katalogowa
VPI45..	Zawory Kombi	75 ... 3000	PN25	N4853
VPI45..Q	Zawory Kombi z punktami kontrolnymi ciśnienia			

$\dot{V}_{100}$  = Przepływ objętościowy [l/h] przez całkowicie otwarty zawór ( $H_{100}$ )

## Działanie i budowa

Gdy siłownik sterowany jest sygnałem 0...10 V DC lub 3-stawnym, to wytwarza on skok, który przenoszony jest na trzpień zaworu.  
Przedstawiony poniżej opis działania dotyczy zaworów, które w stanie bez zasilania są całkowicie zamknięte (zawory N.Z.).

### Sterowanie 3-stawne SSD31.. / SSD81..

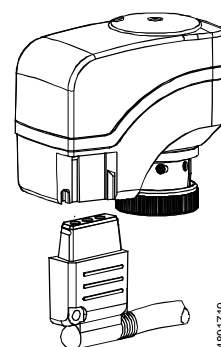
- Napięcie na Y1: Trzpień siłownika wysuwa się Otwieranie zaworu
- Napięcie na Y2: Trzpień siłownika chowa się Zamykanie zaworu
- Brak napięcia na Y1 i Y2: Siłownik pozostaje w swojej bieżącej pozycji

### Sterowanie 0...10 V DC SSD61..

- Zawór jest otwierany i zamykany proporcjonalnie do sygnału sterującego Y
- Przy 0 V zawór VPI45... jest całkowicie zamknięty (A → AB)
- Przy braku zasilania siłownik pozostaje w swojej bieżącej pozycji

### Właściwości i korzyści

- Obudowa z tworzywa sztucznego
- Wskazanie położenia
- Bezobsługowa przekładnia zabezpieczona przed zablokowaniem
- Sterowanie ręczne przy pomocy klucza imbusowego 3 mm
- Zmniejszony pobór mocy w stanie utrzymywania pozycji
- Wyłącznik przeciążeniowy i dla pozycji krańcowych
- Możliwość równoległej pracy 6 siłowników SSD31..., 24 SSD81.. lub 10 SSD61..., pod warunkiem wystarczającej obciążalności wyjścia regulatora
- Dostępne wtyki z zaciskami podłączeniowymi umożliwiające podłączenie standardowych przewodów (tylko do siłowników 24 V AC i 24 V AC/DC)
- Brak możliwości pomylenia kabli podłączeniowych z wtyczkami 24 V AC i 230 V AC
- Dostępne kable bezhalogenowe

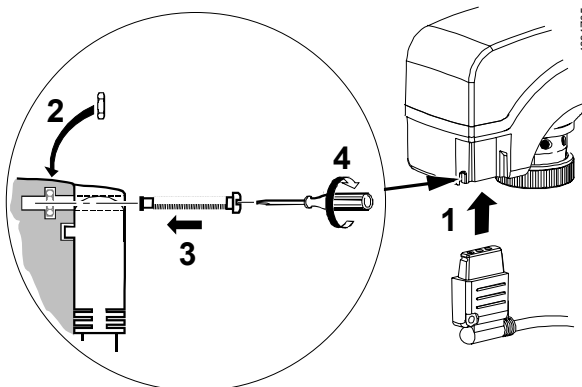


## Wyposażenie dodatkowe

### Śruba mocująca ASY98

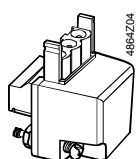


Śruba ASY98 przeznaczona do zabezpieczenia wtyczki kabla



Wtyczka mocowana jest zatrzaskowo, ale można ją dodatkowo zabezpieczyć śrubą mocującą

### Wtyki z zaciskami podłączeniowymi ASY99 ASY100



Do specjalnych długości kabli podłączeniowych siłowników 24 V AC/DC.

- ASY99 do siłowników 3-stawnych SSD81../00
- ASY100 do siłowników 0...10 V DC SSD61/00

Wtyki dostarczane są z instrukcją montażu (74 319 0385 0)

**Projektowanie**

Podłączenie elektryczne siłowników musi być wykonywane zgodnie z lokalnymi przepisami (patrz «Schematy połączeń», strona 7).

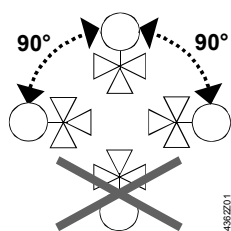
**⚠ Uwaga**

**Przestrzegać przepisów i wymagań dotyczących bezpieczeństwa osób i mienia!**  
Przestrzegać dopuszczalnych temperatur (patrz «Dane techniczne», strona 6).  
Kabel przyłączeniowy siłownika może stykać się z rozgrzanym korpusem zaworu, pod warunkiem że temperatura korpusu zaworu nie przekracza 80 °C.

**Montaż**

Instrukcja montażu (4 319 0644 0) dołączana jest do opakowania siłownika.  
Siłownik na zaworze mocowany jest pomocą nakrętki łączącej, nie są przy tym wymagane żadne narzędzia ani nastawy.  
Siłownik podczas montażu musi być ustawiony w położeniu 0 (patrz też «Sterowanie ręczne», strona 5), bez napięcia zasilającego.  
W przypadku siłowników bez kabla (SSD../00), należy zamontować oddzielnie zamawiany wtyk z zaciskami podłączeniowymi lub kabel przyłączeniowy.

**Położenie**



**Uruchomienie**

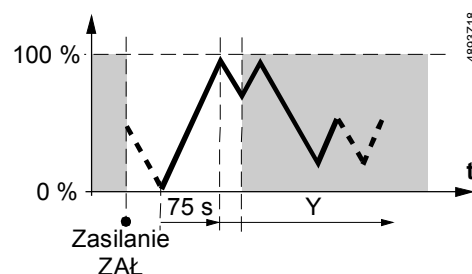
Podczas uruchomienia sprawdzić okablowanie i działanie siłownika oraz przełącznika pomocniczego, jeśli jest wbudowany.

- Trzpień siłownika wysuwa się (ruch z położenia 0 do 1): Otwieranie zaworu
- Trzpień siłownika chowa się (ruch z położenia 1 do 0): Zamykanie zaworu

**Kalibracja skoku**

**⚠ Uwaga**

Podczas uruchomienia i po każdorazowym włączeniu zasilania, siłownik SSD61.. przeprowadza procedurę kalibracji. (Skok zaworu 0 → skok zaworu maks. → wartość zadana).  
**Nigdy nie należy ingerować ręcznie w ten proces.**



**Uwaga:** Prawidłowa kalibracja możliwa tylko z zaworem o skoku > 1,5 mm

Gdy kalibracja zakończy się niepowodzeniem, to kolejna próba podejmowana jest automatycznie po 8 minutach.

Po trzech nieudanych próbach kalibracji, trzpień siłownika pozostaje w położeniu wysuniętym i zawór VPI45.. jest otwarty.

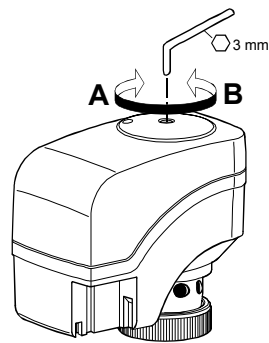
W przypadku zaworów o skoku mniejszym niż 1,5 mm, po trzech nieudanych próbach kalibracji siłownik z zaworem pozostaną zablokowane.

## Sterowanie ręczne

Do ustawienia siłownika w dowolnej pozycji pomiędzy 0 i 1 stosowany jest klucz imbusowy 3 mm. Jednakże przy określeniu położenia siłownika, wyższy priorytet ma sygnał sterujący z regulatora.

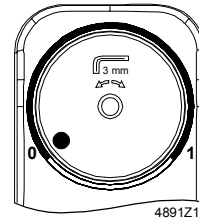
### Uwaga

Aby utrzymać ręcznie ustawione położenie, należy odłączyć kabel przyłączeniowy lub wyłączyć napięcie zasilające i sygnał sterujący.

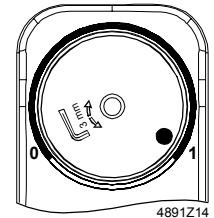


A  
(Y, Y1) ↓ ↑ B  
(Y, Y2)

4891Z25



Wskaźnik położenia  
w pozycji 0:  
Zawór zamknięty



Wskaźnik położenia  
w pozycji 1:  
Zawór otwarty

## Konserwacja

Siłowniki są urządzeniami bezobsługowymi.

Podczas czynności serwisowych przy instalacji należy:



- Wyłączyć napięcie zasilające (np. odłączyć wtyczkę)
- W razie potrzeby, odłączyć przewody elektryczne od zacisków
- Siłownik może być uruchamiany tylko po prawidłowym zamontowaniu na zaworze!

## Naprawa

Siłowniki SSD.. nie podlegają naprawie, muszą być wymieniane w całości.

## Utylizacja



Siłowniki nie mogą być utylizowane wraz z odpadami komunalnymi, dotyczy to w szczególności układów elektrycznych i elektronicznych.

Poszczególne elementy należy złomować w odpowiedni sposób, co jest istotne z ekologicznego punktu widzenia.

**Należy przestrzegać lokalnych przepisów.**

## Gwarancja

Podane dane techniczne obowiązują wyłącznie, gdy siłowniki stosowane są z zaworami wymienionymi w punkcie «Urządzenia współpracujące», strona 2.

**Stosowanie siłowników SSD.. z zaworami innych producentów powoduje utratę gwarancji Siemens Building Technologies / HVAC Products.**

## Dane techniczne

		SSD31..	SSD81..	SSD61..
Zasilanie	Napięcie zasilające	230 V AC	24 V AC	24 V AC lub 24 V DC
	Tolerancja napięcia	± 15 %	± 20 %	± 20 %    ± 25 %
	Częstotliwość	50 / 60 Hz		
	Maksymalny pobór mocy	6 VA	0,8 VA	2,5 VA
Sterowanie	⚠ Bezpiecznik kabla zasilającego	2 A (szybkiego działania)		
	Sygnal sterujący	3-stawny		0...10 V DC
	Impedancja wejściowa dla 0...10 V DC			> 100 kΩ
	Dokładność pozycjonowania dla 0...10 V DC			< 2 % skoku nominalnego
	Praca równoległa (liczba siłowników) <sup>1)</sup>	maks. 6	maks. 24	maks. 10
Dane funkcjonalne	Czas przebiegu dla skoku 2,5 mm przy 50 Hz	150 s		75 s
	Skok nominalny	5,5 mm		
	Siła nominalna	> 250 N		
	Dopuszczalna temperatura czynnika w podłączonym zaworze	1...110 °C		
Połączenie elektryczne	Kabel przyłączeniowy podstawowych typów	1,5 m 3-żyłowy wg EN 60320 / IEC 60227		
	Wtyk ASY99, ASY100 Średnica kabla Maksymalny przekrój kabla	< 5 mm 0,5 mm <sup>2</sup>		
Normy i standardy	Zgodność CE: Dyrektywa EMC	2004/108/EC		
	Odporność	EN 61000-6-2	środowisko przemysłowe <sup>2)</sup>	
	Emisja	EN 61000-6-3	środowisko mieszkalne	
	Dyrektywa dot. niskich napięć	2006/95/EC		
	Bezpieczeństwo elektryczne	EN 60730-1		
	Klasa bezpieczeństwa wg EN 60730	II	III	
	Poziom zanieczyszczeń	EN 60730, klasa 2		
	Stopień ochrony obudowy pozycja pionowa do poziomej	IP40 wg EN 60529		
	Zgodność UL		UL 873	
	Zgodność cUL		C22.2 No. 24-93	
Zgodność z wymogami ochrony środowiska	ISO 14001 (środowisko) ISO 9001 (jakość) SN 36350 (Environmentally compatible products) RL 2002/95/EG (RoHS)			
Wymiary i waga	Wymiary	patrz «Wymiary», strona 8		
	Przyłącze gwintowe zaworu	nakrętka łącząca M30x1,5 mm		
	Waga	0,35 kg		
Kolor obudowy	Podstawa i pokrywa RAL 7035 jasno-szary			

<sup>1)</sup> Pod warunkiem, że wyjście regulatora ma wystarczającą obciążalność

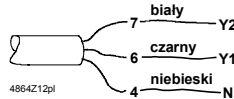
<sup>2)</sup> Transformator 160 VA (np. Siemens 4AM3842-4TN00-0EA0) do siłowników 24 V AC

## Ogólne warunki otoczenia

	Praca EN 60721-3-3	Transport EN 60721-3-2	Składowanie EN 60721-3-1
Warunki środowiskowe	klasa 3K3	klasa 2K3	klasa 1K3
Temperatura	+1...+50 °C	-25...+70 °C	-5...+50 °C
Wilgotność	5...85 % r.h.	< 95 % r.h.	5...95 % r.h.

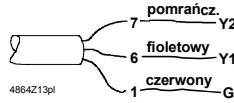
## Kabel podłączeniowy

SSD31..



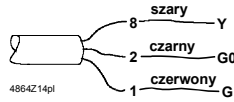
Sygnal sterujący ZAMKNIJ (230 V AC)  
 Sygnal sterujący OTWÓRZ (230 V AC)  
 Neutralny

SSD81..



Sygnal sterujący ZAMKNIJ (24 V AC)  
 Sygnal sterujący OTWÓRZ (24 V AC)  
 Potencjał systemowy 24 V AC

SSD61..

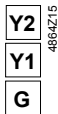


Sygnal sterujący 0...10 V DC  
 Neutralny systemowy (- dla 24 V DC)  
 Potencjał systemowy 24 V AC (+ dla 24 V DC)

## Zaciski podłączeniowe

ASY99

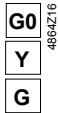
do siłowników SSD81..



Sygnal sterujący ZAMKNIJ  
 Sygnal sterujący OTWÓRZ  
 Potencjał systemowy 24 V AC

ASY100

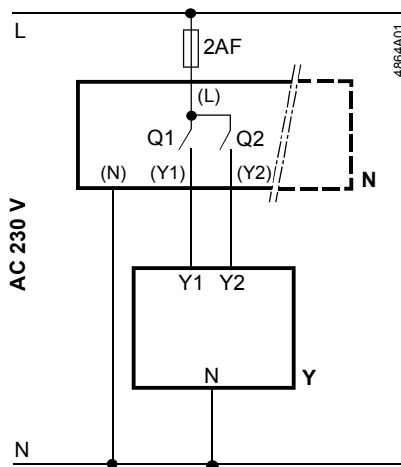
do siłowników SSD61..



Neutralny systemowy  
 Sygnal sterujący 0...10 V DC  
 Potencjał systemowy 24 V AC/DC

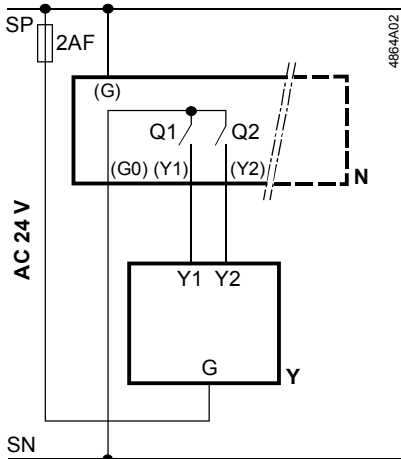
## Schematy połączeń

SSD31..



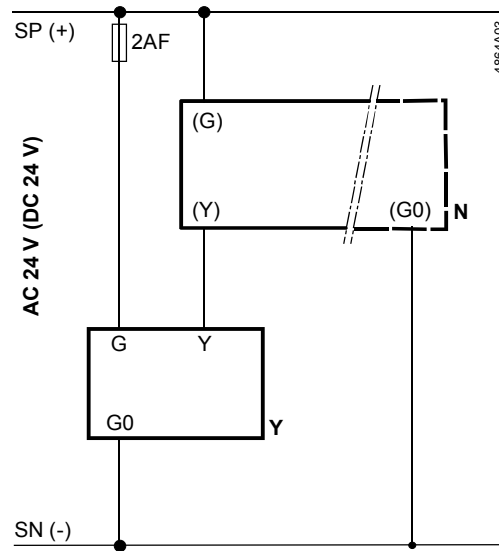
**N** Regulator  
**Y** Siłownik  
**L** Potencjał systemowy  
 230 V AC  
**N** Neutralny systemowy  
**Y1, Y2** Sygnal sterujący OTWÓRZ,  
 ZAMKNIJ  
**Q1, Q2** Styki regulatora

SSD81..



**N** Regulator  
**Y** Siłownik  
**SP, G** Potencjał systemowy  
 24 V AC  
**SN, G0** Neutralny systemowy  
**Y1, Y2** Sygnal sterujący OTWÓRZ,  
 ZAMKNIJ  
**Q1, Q2** Styki regulatora

SSD61..



- N** Regulator
- Y** Siłownik
- SP, G** Potencjał systemowy 24 V AC/DC
- SN, G0** Neutralny systemowy
- Y** Sygnał sterujący

## Wymiary

Wymiary w mm

**Siłownik**  
SSD31..  
SSD81..  
SSD61..

