



Synco™ 900

Siłownik regulacyjny zaworu grzejnikowego

SSA955

- Siłownik sterowany radiowo do zaworów grzejnikowych
- Łączność radiowa oparta na standardzie KNX (868 MHz, dwukierunkowa)
- Zasilanie bateryjne z dostępnych w handlu baterii 1,5 V (zabezpieczenie przed zamienioną polaryzacją)
- Mały pobór mocy
- Tryb cichej pracy (do zastosowania np. w sypialniach)
- Skok nominalny 2,5 mm
- Siła pozycjonowania zaworu 110 N
- Automatyczna identyfikacja skoku zaworu
- Możliwość równoległego podłączenia kilku siłowników
- Wbudowany czujnik temperatury
- Do montażu bezpośredniego za pomocą nakrętki łączącej (bez narzędzi)
- Sterowanie ręczne

Zastosowanie

- Siłownik SSA955 przeznaczony jest do integracji z systemem Synco 900.
- Może być stosowany w instalacjach grzewczych do sterowania zaworami grzejnikowymi produkcji Siemens lub zaworami innych producentów.
- W jednym pomieszczeniu można stosować kilka siłowników regulacyjnych zaworów grzejnikowych.

Zawory Siemens

Siłownik SSA955 może być stosowany z następującymi typami zaworów grzejnikowych produkowanymi przez firmę Siemens:

Oznaczenie typu	Rodzaj zaworu	k_{vs} [m ³ /h]	Ciśnienie nominalne	Karta katalog.
VDN..., VEN..., VUN..	Zawory grzejnikowe	0,25...1,41	PN10	2105, 2106
VD..., CLC...	Zawory grzejnikowe	1,9...2,6	PN10	2103
VPD..., VPE...	Zawory Mini-Kombi	0,02...0,48	PN10	2185
VD..., VE..., VU...	Zawory grzejnikowe	0,25...3,4	PN10	2145, 2146
2T../A	Zawory grzejnikowe	1,25...2,5	PN10	4848

Inne rodzaje zaworów z adapterami AV... patrz rozdział „Wyposażenie dodatkowe”.

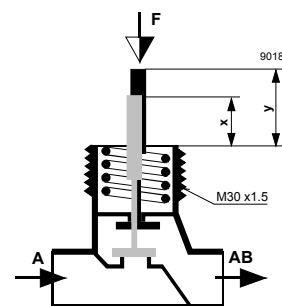
k_{vs} = Nominalne natężenie przepływu zimnej wody (5...30 °C) przez całkowicie otwarty zawór (H₁₀₀) przy spadku ciśnienia 100 kPa (1 bar).

Zawory innych producentów, bez adapterów

Siłownik SSA955 może współpracować bez adaptera z zaworami grzejnikowymi innych producentów pod warunkiem, że wyposażone w przyłącze M30x1,5 mm do podłączenia siłownika i spełniają następujące wymagania:

Wymagania dla zaworów innych producentów:

Siła nominalna	100 N
Całkowicie zamknięty	$x > 9,0$ mm
Całkowicie otwartym	$y \leq 14,5$ mm



Wymagania te spełniają zawory następujących producentów i mogą współpracować siłownikiem SSA955:

- Honeywell MNG
- Cazzaniga
- Heimeier
- TA
- Finimetall
- Oventrop M30x1,5 (od roku 2001)
- Junkers

Inne dopuszczalne rodzaje zaworów dostępne na żądanie.

Nastawa wstępna zaworu / ograniczenie k_v

Aby zapewnić optymalne warunki regulacji, nie należy ustawiać nastawy wstępnej przepływu zaworu.

Gdy nastawa wstępna jest konieczna – patrz szczegółowe informacje w odpowiedniej dokumentacji technicznej zaworów. Siłownik SSA955 może współpracować z zaworami o skoku $> 0,5$ mm (patrz rozdział „Kalibracja”).

Wyposażenie dodatkowe

Adaptory AV do zaworów innych producentów

Do montażu siłownika SSA955 na zaworach innych producentów dostępne są następujące typy adapterów:

Adapter	Do zaworów:	Adapter	Do zaworów:
AV51	Beulco M30x1 mm	AV57	Herz
AV52	Comap	AV58	Oventrop (M30x1,0)
AV53	Danfoss RA-N (RA2000)	AV59	Vaillant
AV54	Danfoss RAVL	AV60	TA
AV55	Danfoss RAV	AV61	Markaryd
AV56	Giacomini	AV100-MLG	Siemens RADIAGYR

Zamawianie

Przy zamawianiu należy podać ilość, nazwę i oznaczenie typu urządzenia. Zawory grzejnikowe i adaptory muszą być zamawiane jako oddzielne pozycje.

Dostawa

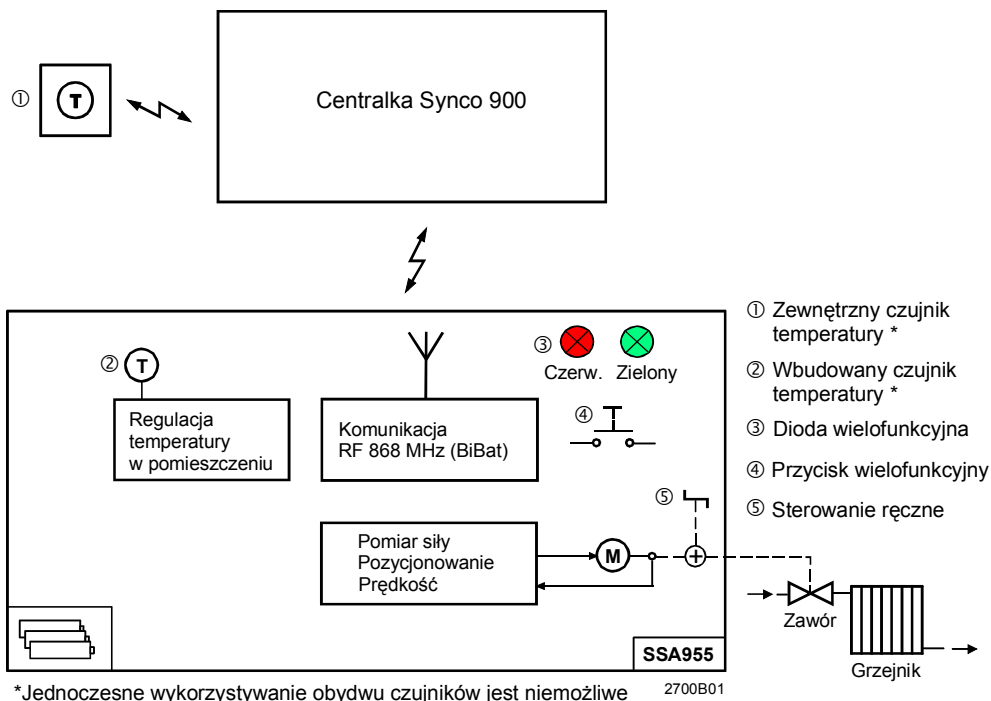
Siłownik SSA955 dostarczany jest z bateriami alkalicznymi oraz instrukcją montażu.

Dokumentacja

Instrukcja obsługi i uruchomienia siłownika SSA955 zawarta jest w dokumentacji centrali mieszkaniowej.

Funkcje

Schemat blokowy

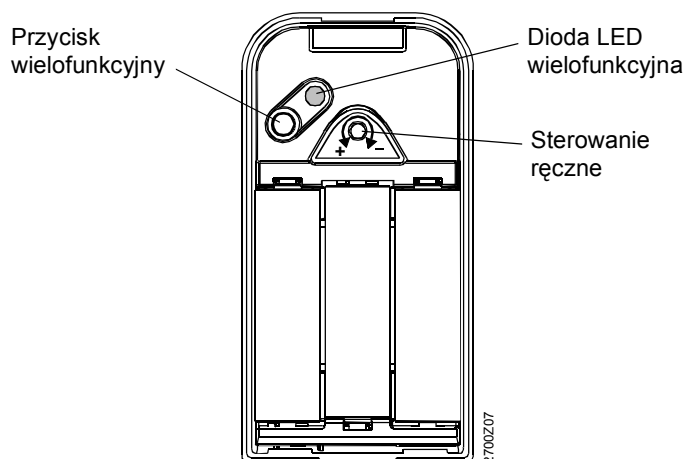


Funkcja podstawowa	Siłownik SSA955 reguluje temperaturę w pomieszczeniu na podstawie danych odebranych z centralki mieszkaniowej.
Działanie równoległe	Gdy w jednym pomieszczeniu stosowanych jest kilka siłowników SSA955, pierwszy siłownik SSA955 przypisany do pomieszczenia działa jako regulator wiodący. Pozostałe siłowniki SSA955 sterowane są z regulatora wiodącego poprzez centralkę mieszkaniową. Do uzyskania informacji o regulatorze wiodącym można użyć przycisk wielofunkcyjny. Działanie siłownika SSA955 jako regulator wiodący sygnalizowane jest wielofunkcyjną diodą LED.
Nawiązanie połączenia	W celu zarejestrowania siłownika SSA955 w centralce mieszkaniowej i zintegrowania z systemem komunikacji radiowej, musi zostać nawiązane połączenie z centralką. Proces nawiązania połączenia jest uruchamiany po naciśnięciu przycisku wielofunkcyjnego i sygnalizowany wielofunkcyjną diodą LED.
Kalibracja	Po każdorazowym nawiązaniu połączenia lub wymianie baterii, siłownik SSA955 automatycznie uruchamia proces kalibracji. Zapewnia optymalnie dopasowanie siłownika SSA955 do odpowiedniego zaworu grzejnikowego. Siłownik SSA955 informuje centralkę mieszkaniową gdy kalibracja nie może być zrealizowana. Jeśli skok zaworu spadnie poniżej wartości minimalnej lub gdy do siłownika nie jest podłączony żaden zawór, to siłownik wygeneruje komunikatu błędu. Po pomyślnym zakończeniu kalibracji, siłownik SSA955 automatycznie przejdzie do trybu regulacji.
Tryb cichej pracy	Gdy siłownik SSA955 stosowany jest w pomieszczeniach takich jak np. sypialnie, gdzie wymaga się szczególnie cichej pracy, centralka mieszkaniowa może przełączyć siłownik SSA955 w tryb cichej pracy.
Praca letnia	Tryb pracy letniej włączany jest przez centralkę mieszkaniową. Gdy siłownik SSA955 otrzyma polecenie przejścia na tryb pracy letniej, zawór grzejnikowy zostanie otwarty lub zamknięty, zależnie od położenia wymuszonego z centralki mieszkaniowej.
Funkcja odkamieniania	Funkcja odkamieniania jest włączana przez centralkę mieszkaniową zgodnie z harmonogramem. Gdy siłownik SSA955 otrzyma sygnał wykonania tej funkcji, całkowicie otworzy zawór grzejnikowy, po czym całkowicie go zamknie. Zapobiega to zakleszczeniu się zaworu. Po zakończeniu funkcji odkamieniania, siłownik przywróci poprzednie położenie zaworu.
Informacje o stanie pracy	Przycisk wielofunkcyjny może być użyty do uzyskania informacji o stanie baterii oraz o tym, czy siłownik pełni funkcję regulatora wiodącego. Stan baterii i realizowanie funkcji regulatora wiodącego sygnalizowane są wielofunkcyjną diodą LED.
Test połączenia radiowego	Przycisk wielofunkcyjny może być także użyty do uruchomienia testu połączenia. Test ten pozwala sprawdzić łączność radiową z centralką mieszkaniową. Test połączenia jest sygnalizowany wielofunkcyjną diodą LED.
Nastawy fabryczne	Przycisk wielofunkcyjny może być użyty do przywrócenia w siłowniku SSA955 nastaw fabrycznych. Po przywróceniu nastaw fabrycznych, siłownik musi być ponownie zintegrowany z systemem.
Awaria łączności radiowej	Jeśli łączność radiowa pomiędzy siłownikiem SSA955 i centralką mieszkaniową zostanie przerwana, to do regulacji wykorzystywany będzie czujnik temperatury wbudowany w siłownik oraz wartość zadana dla trybu komfortowego.
Komunikaty błędów oraz obsługowe	Wszystkie komunikaty błędów oraz obsługowe wysyłane są do centralki mieszkaniowej, która sygnalizuje je na wyświetlaczu.

W siłowniku SSA955 mogą powstawać następujące komunikaty błędów i obsługiwe:

Komunikaty błędów	Komunikaty obsługowe
Błąd komunikacji (brak komunikacji przez jedną godzinę)	Rożładowane baterie (żywołność baterii ≤ 3 miesiące)
Błąd kalibracji (nieokreślony ruch zaworu)	
Błąd czujnika (awaria wbudowanego czujnika temperatury w pomieszczeniu)	

Elementy obsługowe i sygnalizacyjne



Zestawienie funkcji elementów obsługowych i sygnalizacyjnych siłownika SSA955:

Dioda wielofunkcyjna	Przycisk wielofunkcyjny	Sterowanie ręczne
Stan baterii	Informacja o stanie baterii	Ręczna regulacja temperatury w pomieszczeniu
Stan połączenia z centralką mieszkaniową	Test łączności radiowej	Patrz rozdział „Sterowanie ręczne”
Proces nawiązywania połączenia z centralką	Nawiązanie połączenia z centralką	
Stan kalibracji	Uruchomienie kalibracji	
Proces kalibracji	Odlączenie siłownika od systemu	
Realizowanie funkcji regulatora wodącego	Przywrócenie nastaw fabrycznych	

Więcej informacji o funkcjach i działaniu siłownika SSA955 podano w dokumentacji centralki mieszkaniowej.

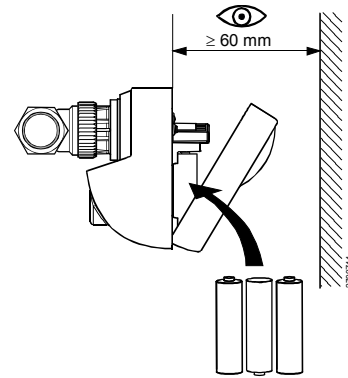
Wskazówki do projektowania

Miejsce montażu

- Miejsce montażu powinno być tak dobrane, aby wbudowany czujnik temperatury możliwie jak najdokładniej mierzył temperaturę w pomieszczeniu. Siłownik SSA955 nie powinien być instalowany we wnękach, na półkach, ani w miejscach zasłoniętych drzwiami lub zasłonami. Na pomiar temperatury czujnikiem wbudowanym w siłownik nie powinno wpływać bezpośrednio promieniowanie słoneczne, ani inne źródła ciepła czy chłodu.
- Przestrzegać dopuszczalnych temperatur (patrz „Dane techniczne”).

- Wskazówki dotyczące montażu i działania urządzeń komunikacji radiowej używanych w systemie Synco 900 podano w karcie katalogowej N2708.

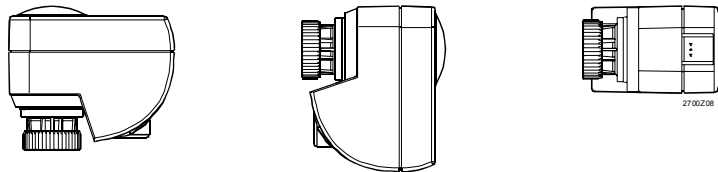
Podczas montażu siłownika SSA955 upewnić się, czy jest dostatecznie dużo wolnej przestrzeni potrzebnej do wymiany baterii, naciśnięcia przycisku wielofunkcyjnego i obserwacji wskaźników wielofunkcyjnej diody LED.



Instalacja

Siłownik z zaworem należy połączyć za pomocą nakrętki łączącej, bez użycia narzędzi. Siłownik SSA955 dostarczany jest z trzpieniem całkowicie wsuniętym (ułatwia montaż).
Uwaga: Siłownik SSA955 najpierw należy zamontować, a dopiero potem włożyć baterie.

Zalecane pozycje montażu



Uruchomienie

Przed uruchomieniem siłownika sprawdzić, czy jest on prawidłowo połączony z zaworem i czy baterie są prawidłowo włożone. Więcej informacji na temat uruchamiania urządzeń podano w instrukcji obsługi systemu Synco 900.

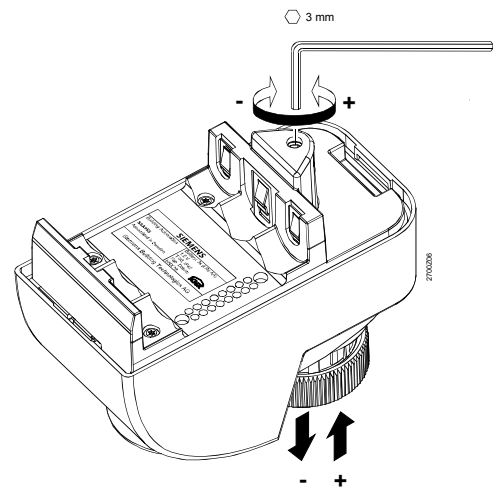
Konserwacja / wymiana baterii

Siłownik SSA955 jest urządzeniem niewymagającym konserwacji. System sam informuje, kiedy należy wymienić baterie. Baterie wkłada się do siłownika SSA955 zamontowanego na zaworze (zabezpieczenie przed odwróconą polaryzacją).

Sterowanie ręczne

Siłownik SSA955 jest zabezpieczony przed przeciążeniem i zablokowaniem (sprzęgło ślizgowe).

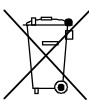
Podczas prac serwisowych lub w przypadku awarii, siłownik SSA955 można ustawić w dowolnym położeniu za pomocą klucza sześciokątnego 3 mm.



Naprawa

Siłowniki SSA955 nie podlegają naprawie, muszą być wymieniane w całości.

Utylizacja





Siłowniki SSA955 muszą być utylizowane jako zużyty sprzęt elektroniczny zgodnie z dyrektywą europejską 2002/96/EEC (WEEE), a nie razem z odpadami komunalnymi. Muszą być przestrzegane odpowiednie przepisy państwowe dotyczące prawidłowych kanałów likwidacji. Przestrzegać lokalnych i aktualnie obowiązujących przepisów. Zużyte baterie muszą być utylizowane zgodnie z odpowiednimi przepisami ochrony środowiska.

Gwarancja

Dane techniczne zagwarantowane są przy stosowaniu siłowników z urządzeniami systemu Synco 900. Dopuszczalne kombinacje urządzeń podano w karcie katalogowej centralki mieszkaniowej (N2707).

Jeśli siłowniki SSA955 stosowane są z zaworami innych producentów niewymienionych w rozdziale „Współpracujące zawory” / „Wyposażenie dodatkowe”, odpowiedzialność za ich prawidłowe działanie spoczywa na użytkowniku. W takim wypadku, firma Siemens nie ponosi odpowiedzialności za serwisowanie i zobowiązania gwarancyjne.

Dane techniczne

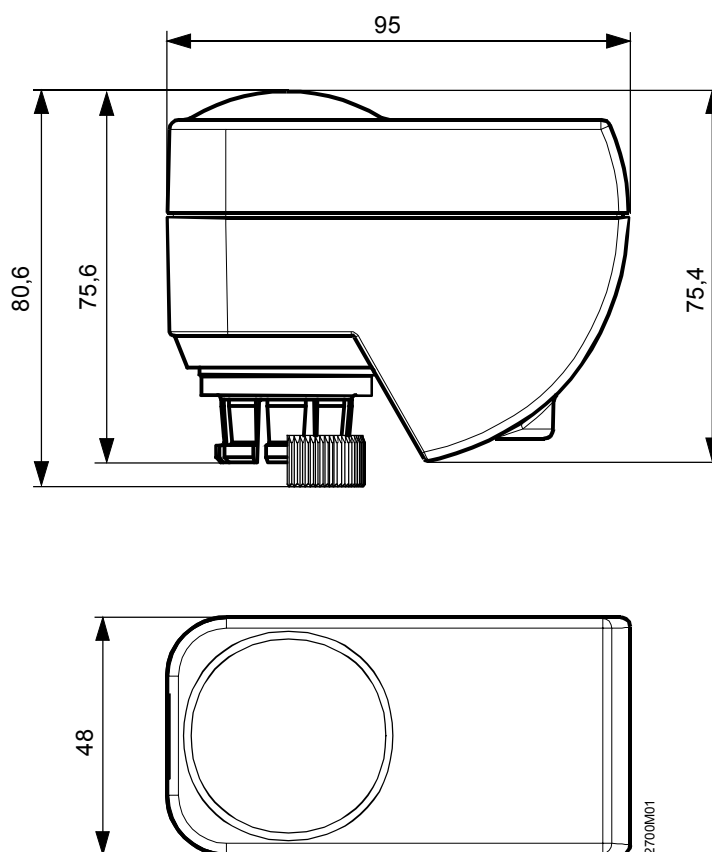
Zasilanie	Rodzaj baterii	3 baterie alkaliczne LR6 (AA) 1,5 V
	Żywotność baterii (pojemność $\geq 2,5$ Ah)	w trybie normalnym: 3 lata w trybie pracy cichej: 2 lata
Komunikacja radiowa	Częstotliwość	868 MHz (łączność dwukierunkowa)
	Zasięg	typowy: 30 m w budynkach
	Protokół	kompatybilny z KNX RF 
Poziom hałas	Poziom mocy akustycznej (LWA)	< 30 dBA w trybie normalnym < 25 dBA w trybie pracy cichej EN ISO 3741
Siłownik	Skok nominalny	2,5 mm
	Minimalny skok zaworu	0,5 mm
	Siła pozycjonowania	typowa: 110 N
Temperatura czynnika	Dopuszczalna temperatura czynnika w podłączonym zaworze	1...110 °C
Wbudowany czujnik temperatury	Element pomiarowy	NTC 4,7 k Ω
	Zakres pomiarowy	0...50 °C
	Stała czasowa	29 minut
Regulator	Typ regulatora	PID
Normy i standardy	Zgodność 	
	Dyrektywa EMC	89/336/EC
	- Odporność	- EN 61000-6-1
	- Emisja	- EN 61000-6-3
	Dyrektywa dot. niskich napięć	73/23/EC
- Bezpieczeństwo elektryczne	- EN 60730-1	
RTTE – Urządzenia radiowe i telekom.	99/5/EC	
- Komunikacja radiowa	- EN 300220-1, EN 300220-3, EN 301489-3	
Ochrona	Klasa bezpieczeństwa	III wg EN 60730
	Stopień ochrony obudowy	IP40 ¹⁾ wg EN 60529
	Stopień zanieczyszczenia	2 wg EN 60730
Wymiary	Wymiary	patrz rozdział „Wymiary”
	Przyłącze gwintowe zaworu	nakrętka łącząca M30x1,5
Waga	Z bateriami i opakowaniem	0,305 kg
Materiał obudowy		tworzywo sztuczne ASA+PC
Kolory obudowy		biały NCS S 0502-G

¹⁾ Kompletnie zmontowana

Ogólne warunki otoczenia

	Praca IEC 60721-3-3	Transport IEC 60721-3-2	Składowanie IEC 60721-3-1
Warunki klimatyczne	klasa 3K5	klasa 2K3	klasa 1K3
Temperatura	0...+50 °C	-25...+70 °C	-20...+65 °C
Wilgotność	5...95 % r.h.	<95 % r.h.	
Wilgotność	5...95 % r.h. (bez kondensacji)	<95 % r.h.	5...95 % r.h.
Warunki mechaniczne	klasa 3M2	klasa 2M2	klasa 1M2
Wysokość nad poziomem morza	min. 700 hPa, co odpowiada maks. wysokości nad poziomem morza wynoszącej 3000 m		

Wymiary



Wymiary w mm