



Synco™ 900

Regulator obiegu grzewczego

RRV912

- Sterowany radiowo regulator do maksymalnie 2 obiegów grzewczych
- Komunikacja radiowa oparta na standardzie KNX (868 MHz, dwukierunkowa)
- Możliwość podłączenia jednego siłownika 3-położeniowego lub dwóch siłowników 2-położeniowych
- Zasilanie napięciem sieciowym 230 V AC
- 2 uniwersalne wyjścia przekaźnikowe
- 1 wejście uniwersalne
- 1 wyjście uniwersalne 0...10 V DC

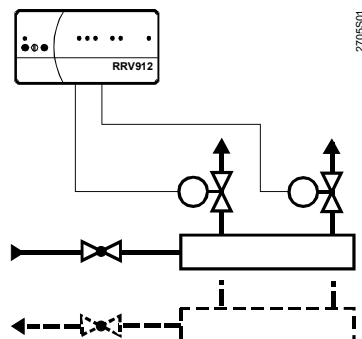
Zastosowanie

- Regulator przeznaczony do integracji z systemem Synco 900.
- Do stosowania w instalacjach grzewczych:
 - z centralnym rozdzielaczem (np. ogrzewanie podłogowe lub instalacje z przewodami ze stali miękkiej)
 - z zaworami grzejnikowymi sterowanymi siłownikami
- Regulacja obiegu grzewczego z wykorzystaniem siłowników 2-położeniowych lub 3-położeniowych.
- Uniwersalne wyjście przekaźnikowe, np. do sterowania pompą apartamentu, przygotowaniem ciepłej wody użytkowej lub prędkością wentylatora.
- Wejście uniwersalne, np. do podłączenia czujnika temperatury c.w.u. lub alarmu.
- Wyjście uniwersalne 0...10 V DC do wysyłania sygnału zapotrzebowania na ciepło do innych urządzeń.

Regulator obiegu grzewczego jest przeznaczony do stosowania z systemem Siemens Synco 900. Więcej informacji na temat dopuszczalnych kombinacji urządzeń podano w karcie katalogowej centralki mieszkaniowej (N2707).

Regulator RRV912 może być stosowany, zależnie od zastosowania, z następującymi siłownikami produkowanymi przez firmę Siemens:

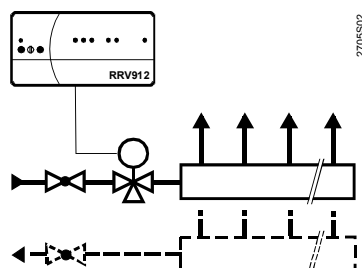
Rozdzielacz z regulacją indywidualną temperatury w pomieszczeniach



Rodzaj siłownika	STA21	STP21	SSA31 *
	Termiczny	Termiczny	Elektromotoryczny
Karta katalogowa	N4877	N4878	N4893
Stan normalny	NC	NO	Zależnie od Y1/Y2
Typ zaworu	Zależnie typu rozdzielacza, przyłącze M30 x 1,5 mm		

* Możliwy tylko jeden obieg grzewczy

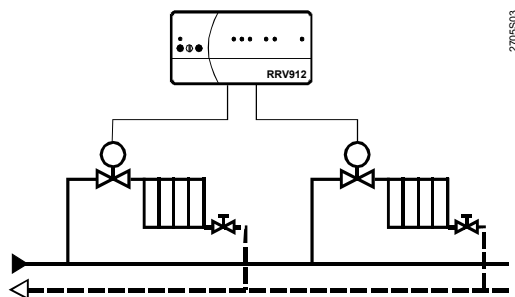
Rozdzielacz z regulacją strefową



Rodzaj siłownika	SSP31 *	SSB31 *
	Elektromotoryczny	Elektromotoryczny
Karta katalogowa	N4864	N4891
Stan normalny	Zależnie od Y1/Y2	Zależnie od Y1/Y2
Typ zaworu	VVP47... VXP47... VMP47...	VVP45... VXP45... VMP45...

* Możliwy tylko jeden obieg grzewczy

Grzejniki



2705803

Rodzaj siłownika	STA21	STP21	SSA31 *
	Termiczny	Termiczny	Elektromotoryczny
Karta katalogowa	N4877	N4878	N4893
Stan normalny	NC	NO	Zależnie od Y1/Y2
Typ zaworu	VDN..., VEN..., VUN..., VPD..., VPE...		

* Możliwy tylko jeden obieg grzewczy

Patrz także karta katalogowa N2100 (Przegląd urządzeń) z zestawieniem zaworów grzejnikowych, głowic termostatycznych, siłowników i wyposażenia dodatkowego.

Zamawianie

Przy zamawianiu należy podać ilość, nazwę oraz oznaczenie typu urządzenia.

Dostawa

Regulator RRV912 dostarczany jest z instrukcją montażu.

Dokumentacja

Instrukcja obsługi i uruchomienia regulatora RRV912 zawarta jest w dokumentacji centrali mieszkaniowej.

Funkcje

Funkcja podstawowa

Regulator RRV912 utrzymuje wymaganą temperaturę w pomieszczeniu poszczególnych obiegów grzewczych. Odpowiednie dane przesyłane są z centrali mieszkaniowej drogą radiową.

Uniwersalne wyjścia przekaźnikowe

Uniwersalne wyjście przekaźnikowe może być wykorzystane do sterowania różnymi typami urządzeń. Wyjście to sterowane jest z centrali mieszkaniowej drogą radiową.¹

Wejście uniwersalne

Wejście uniwersalne przeznaczone do podłączenia np. czujnika temperatury c.w.u. Dane wysyłane są do centrali mieszkaniowej drogą radiową.¹

Wyjście uniwersalne 0...10 V DC

Regulator RRV912 konwertuje wyskalowane procentowo sygnały z centrali mieszkaniowej (np. zapotrzebowanie na ciepło) na analogowe sygnały 0...10 V DC¹

¹ Szczegółowe informacje na temat funkcji, które można przypisywać do wejść i wyjść podano w instrukcji montażu i uruchomienia systemu Synco 900 (C2707).

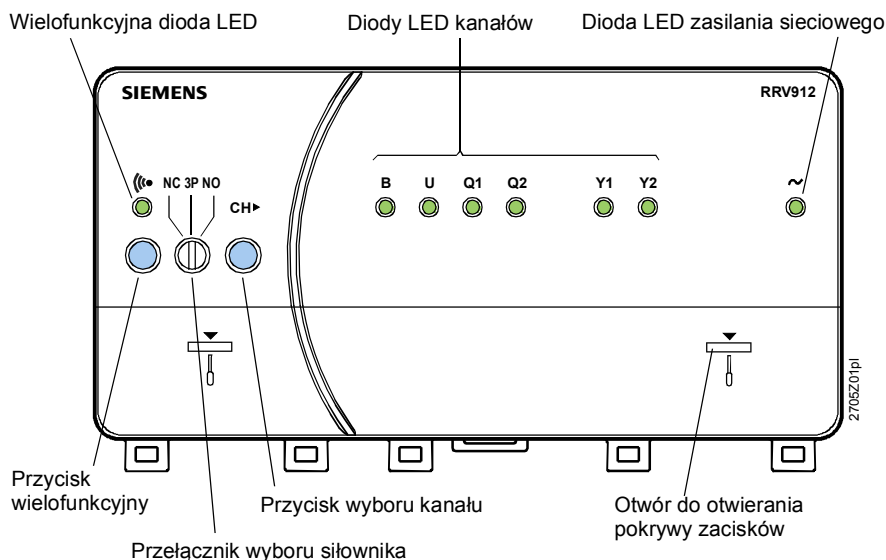
Działanie równoległe	Do jednego pomieszczenia można przypisać kilka obiegów grzewczych, które będą działać równoległe. W takim przypadku, pierwszy obieg grzewczy realizuje regulację temperatury w pomieszczeniu i jednocześnie steruje pozostałymi obiegami przypisanymi do pomieszczenia.
Funkcja odkamieniania	Funkcja odkamieniania włączana jest przez centralkę mieszkaniową. Po otrzymaniu odpowiedniego sygnału uruchamiającego, zawór obiegu grzewczego zostanie całkowicie otwarty, po czym ponownie zamknięty. Po zakończeniu funkcji odkamieniania, zawór powróci do poprzedniego położenia.
Praca letnia	Tryb pracy letniej włączany jest przez centralkę mieszkaniową. Po otrzymaniu odpowiedniego sygnału uruchamiającego, zawór obiegu grzewczego zostanie otwarty lub zamknięty, zależnie od położenia predefiniowanego w centralce mieszkaniowej. Jeśli w trybie pracy letniej zostanie włączona funkcja odkamieniania, to zostanie ona wykonana, a po zakończeniu, pętle regulacyjne wznowią pracę letnią.
Funkcja wietrzenia	Funkcja wietrzenia włączana jest przez centralkę mieszkaniową. Funkcja oddziałuje na proces regulacyjny w taki sposób, żeby nie doprowadzać do przegrzania pomieszczenia zarówno podczas przewietrzania jak i po zakończeniu przewietrzania.
Zabezpieczenie pomieszczenia przed zamarzaniem	Zabezpieczenie pomieszczenia przed zamarzaniem włącza się, gdy temperatura w pomieszczeniu spadnie poniżej wartości zadanej zabezpieczenia przed zamarzaniem. Zabezpieczenie pozostaje aktywne tak długo, aż temperatura w pomieszczeniu wzrośnie o 1 K powyżej wartości zadanej.
Nawiązanie połączenia	W celu zarejestrowania regulatora RRV912 w centralce mieszkaniowej i zintegrowania z systemem komunikacji radiowej, musi zostać nawiązane połączenie pierwszego wybranego kanału. Następnie, pozostałe kanały można przypisać do innych pomieszczeń lub grup funkcyjnych. Proces nawiązania połączenia jest uruchamiany po naciśnięciu przycisku wielofunkcyjnego i sygnalizowany wielofunkcyjną diodą LED.
Informacja o stanie pracy	Przycisk wielofunkcyjny może być użyty do uzyskania informacji o stanie skonfigurowanych kanałów regulacyjnych. Stan jest sygnalizowany wielofunkcyjną diodą LED.
Test połączenia radiowego	Przycisk wielofunkcyjny może być użyty do uruchomienia testu połączenia na wybranym kanale. Test ten pozwala sprawdzić łączność radiową z centralką mieszkaniową. Test połączenia jest sygnalizowany wielofunkcyjną diodą LED.
Resetowanie kanału	Przycisk wielofunkcyjny może być użyty do zresetowania (przywrócenia stanu fabrycznego) skonfigurowanego kanału. Po zresetowaniu, kanał musi być ponownie skonfigurowany w systemie. Stan jest sygnalizowany wielofunkcyjną diodą LED.
Przywrócenie nastaw fabrycznych	Przycisk wielofunkcyjny może być użyty do przywrócenia w regulatorze RRV912 nastaw fabrycznych. Po przywróceniu nastaw fabrycznych, regulator musi być ponownie zintegrowany z systemem.
Awaria łączności radiowej	Jeśli łączność radiowa pomiędzy regulatorem RRV912 i centralką mieszkaniową zostanie przerwana, to realizacja funkcji sterowania nie będzie możliwa. W takiej sytuacji, zawory obiegu grzewczego zostaną otwarte. Po przywróceniu łączności radiowej, regulator RRV912 wznowi realizację funkcji regulacyjnych.
Awaria zasilania	W przypadku awarii zasilania regulatora RRV912, realizacja funkcji sterowania zostanie przerwana. W takiej sytuacji, położenia poszczególnych siłowników podłączonych do regulatora można zmienić tylko ręcznie na siłownikach. Po przywróceniu zasilania, regulator RRV912 wznowi realizację funkcji regulacyjnych.

Komunikaty błędów

W regulatorze RRV912 mogą powstawać następujące komunikaty błędów:

Komunikaty błędów
Błąd komunikacji (brak komunikacji przez jedną godzinę)

Elementy obsługowe i sygnalizacyjne



Funkcje elementów obsługowych

Element obsługowy	Realizowana funkcja
Przycisk wielofunkcyjny	Uzyskanie informacji o konfiguracji kanału Wykonanie testu łączności radiowej z centralką Zestawienie połączenia z centralką mieszkaniową Odłączenie kanałów od systemu Przywrócenie nastaw fabrycznych
Przełącznik wyboru siłownika	Wybór typu siłownika
Przycisk wyboru kanału	Wybór kanału

Funkcje elementów sygnalizacyjnych

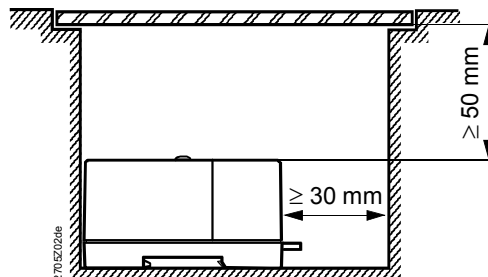
Element sygnalizacyjny	Realizowana funkcja
Wielofunkcyjna dioda LED	Wskazuje stan konfiguracji kanału Wskazuje test łączności radiowej Wskazuje proces nawiązywania połączenia Wskazuje odłączenie kanałów z systemu
Diody LED kanałów	Wskazują konfigurację kanałów / stan pracy:
B	Wejście uniwersalne
U	Wyjście uniwersalne
Q1, Q2	Uniwersalne wyjścia przekaźnikowe
Y1...Y2	Wyjścia regulatora
Dioda LED zasilania	Zasilanie sieciowe

Więcej informacji o funkcjach i działaniu regulatora RRV912 podano w dokumentacji centralki mieszkaniowej.

Wskazówki do projektowania

Miejsce montażu

- Ze względu na kompaktową budowę, regulator RRV912 może być montowany bezpośrednio w szafce rozdzielaczowej*, na stropie w piwnicy lub w pionie kablowym.
- Przestrzegać dopuszczalnych warunków otoczenia.
- Na regulator RRV912 nie może kapać woda
- Wskazówki dotyczące montażu i działania urządzeń komunikacji radiowej stosowanych w systemie Synco 900 podano w karcie katalogowej N2708.
- Podczas montażu regulatora RRV912 upewnić się, czy jest dostatecznie dużo wolnej przestrzeni w pobliżu zacisków podłączeniowych, potrzebnej do doprowadzenia kabli (≥ 30 mm)
- Nad regulatorem musi pozostać minimum 50 mm wolnej przestrzeni, aby był dostęp do elementów obsługowych i możliwość otwarcia pokrywy zacisków.



* Z uwagi na komunikację radiową, zamiast pokryw metalowych stosuje się pokrywy z tworzywa sztucznego.

Instalacja

Regulator RRV912 może być:

- Montowany na szynach profilowanych zgodnych z normą EN 60715-TH35-7.5
- Montowany za pomocą 2 śrub mocujących

Uwaga

Przed włączeniem zasilania należy podłączyć obiegi grzewcze oraz wejścia i wyjścia.

Uruchomienie

Przed uruchomieniem sprawdzić, czy regulator RRV912 jest prawidłowo zamontowany, czy okablowanie jest prawidłowo wykonane i czy włączone jest zasilanie.

Konserwacja

Regulator RRV912 jest urządzeniem niewymagającym konserwacji.

Utylizacja



Regulatory RRV912 muszą być utylizowane jako zużyty sprzęt elektroniczny zgodnie z dyrektywą europejską 2002/96/EEC (WEEE), a nie razem z odpadami komunalnymi. Muszą być przestrzegane odpowiednie przepisy państwowe dotyczące prawidłowych kanałów likwidacji. Przestrzegać lokalnych i aktualnie obowiązujących przepisów.



Gwarancja

Dane techniczne zagwarantowane są wyłącznie wtedy, gdy regulator jest stosowany z urządzeniami systemu Synco 900. Dopuszczalne kombinacje urządzeń podano w karcie katalogowej centrali mieszkaniowej (N2707).

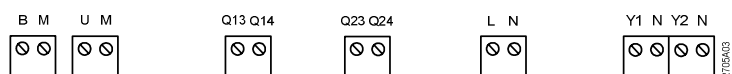
Jeśli regulator RRV912 stosowany jest z urządzeniami innych producentów, to odpowiedzialność za jego prawidłowe działanie spoczywa na użytkowniku.

W takim wypadku, firma Siemens nie ponosi odpowiedzialności za serwisowanie i zobowiązania gwarancyjne.

Dane techniczne

Zasilanie	Napięcie robocze	230 V AV (± 10 %)		
	Częstotliwość	50 Hz		
	Pobór mocy (bez zewnętrznego obciążenia)	maks. 7 VA		
	Bezpiecznik linii zasilającej	10 A		
Komunikacja radiowa	Częstotliwość	868 MHz (łączność dwukierunkowa)		
	Zakres	typowy: 30 m w budynkach		
	Protokół	kompatybilny z KNX RF 		
Wejście uniwersalne	Typ	LG-Ni 1000 (zał / wył)		
	Ilość	1		
	Zakres pomiarowy	0...120 °C		
Dopuszczalna długość kabla do czujnika lub styku zewnętrznego	Kabel miedziany o średnicy 0,6 mm	maks. 20 m		
	Kabel miedziany o przekroju 1 mm ²	maks. 80 m		
	Kabel miedziany o przekroju 1,5 mm ²	maks. 120 m		
Uniwersalne wyjście przekaźnikowe	Typ	styk zwierny (NO) 24...230 V AC, 0,02...2 (2) A		
	Ilość	1		
	Wyjście regulatora	Typ	triak 230 V AC, maks. 30 mA	
Wyjście regulatora	Ilość	2		
	Dopuszczalna długość kabla	maks. 10 m		
	Połączenia elektryczne	Zaciski śrubowe do przewodów	maks. 2,5 mm ²	
Rodzaj regulatora	2-położeniowy	PID		
	3-położeniowy	PID		
Normy i standardy	Zgodność 			
	Dyrektywa EMC	89/336/EC		
	- Odporność	- EN 61000-6-1/2		
	- Emisja	- EN 61000-6-3/4		
	Dyrektywa dot. niskich napięć	73/23/EC		
	- Bezpieczeństwo elektryczne	- EN 60730-1		
RTTE – Urządzenia radiowe i telekom.	99/5/EEC			
	Komunikacja radiowa	- EN 300220-1, EN 300220-3, EN 301489-3		
Ochrona	Klasa bezpieczeństwa	II wg EN 60730		
	Stopień ochrony obudowy	IP30 wg EN 60529		
	Stopień zanieczyszczenia	2 wg 60730		
Wymiary	patrz rozdział „Wymiary”			
Waga	Urządzenie z wyposażeniem	0,553 kg		
Materiał obudowy	tworzywo sztuczne PC+ABS			
Kolor obudowy	Dolna / górna sekcja obudowy	RAL 7035 jasno-szary RAL 5014 szaro-niebieski		
Ogólne warunki otoczenia		Praca	Transport	Składowanie
		EN 60721-3-3	EN 60721-3-2	EN 60721-3-1
	Warunki klimatyczne	klasa 3K5	klasa 2K3	klasa 1K3
	Temperatura	0...+50 °C	-25...+70 °C	-20...+65 °C
	Wilgotność	5...95 % r.h. (bez kondensacji)	<95 % r.h.	5...95 % r.h.
	Warunki mechaniczne	klasa 3M2	klasa 2M2	klasa 1M2
	Wysokość nad poziomem morza	min. 700 hPa, co odpowiada maks. wysokości nad poziomem morza wynoszącej 3000 m		

Zaciski podłączeniowe



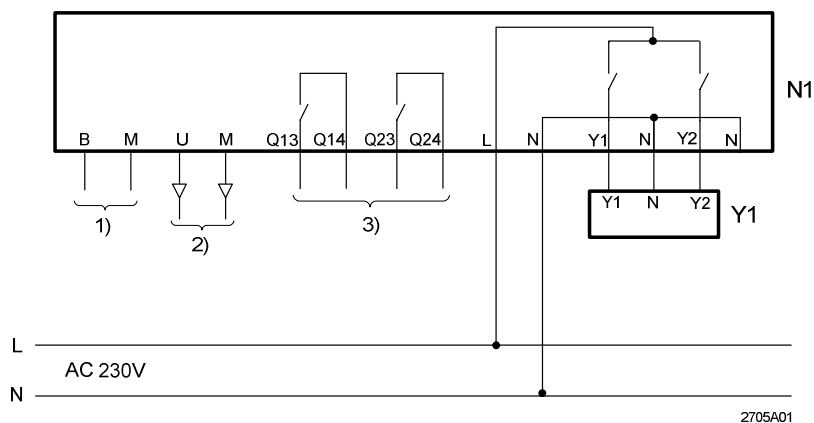
Legenda

L	Napięcie robocze, przewód pod napięciem 230 V AC
N	Napięcie robocze, przewód zerowy 230 V AC
B	Wejście uniwersalne
M	Masa dla wejścia uniwersalnego
U	Wyjście uniwersalne 0...10 V DC
M	Masa dla wyjścia uniwersalnego
Q13, Q14	Uniwersalne wyjście przekaźnikowe, styk zwierny (NO) do 24...230 V AC (przełącznik 1)
Q23, Q24	Uniwersalne wyjście przekaźnikowe, styk zwierny (NO) do 24...230 V AC (przełącznik 2)
Y1	Wyjście regulatora 1, 230 V AC
Y2	Wyjście regulatora 2, 230 V AC
N	Przewód zerowy dla wyjścia regulatorów

Uwaga: Dla wyjść regulatorów Y1...Y2, przełączany jest przewód napięciowy (L). Przewód zerowy jest połączony wewnętrznie. Wyjścia przekaźnikowe są bezpotencjałowe.

Schemat połączeń

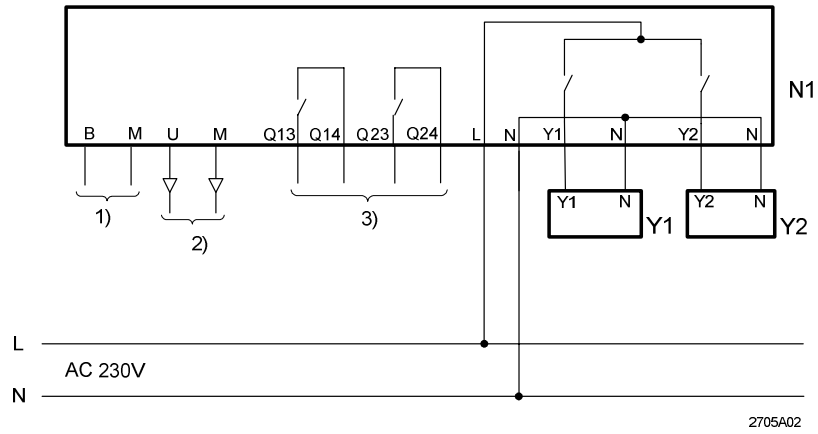
Regulacja 3-położeniowa



Legenda

N1	Regulator obiegu grzewczego RRV912
Y1	Siłownik (siłownik zaworu elektromotorycznego)
1)	Wejście uniwersalne, może być użyte do pomiaru temperatury / wejście cyfrowe
2)	Wyjście uniwersalne 0...10 V DC
3)	Uniwersalne wyjście przekaźnikowe bezpotencjałowe, może być wykorzystane do napięcia sieciowego lub niskiego

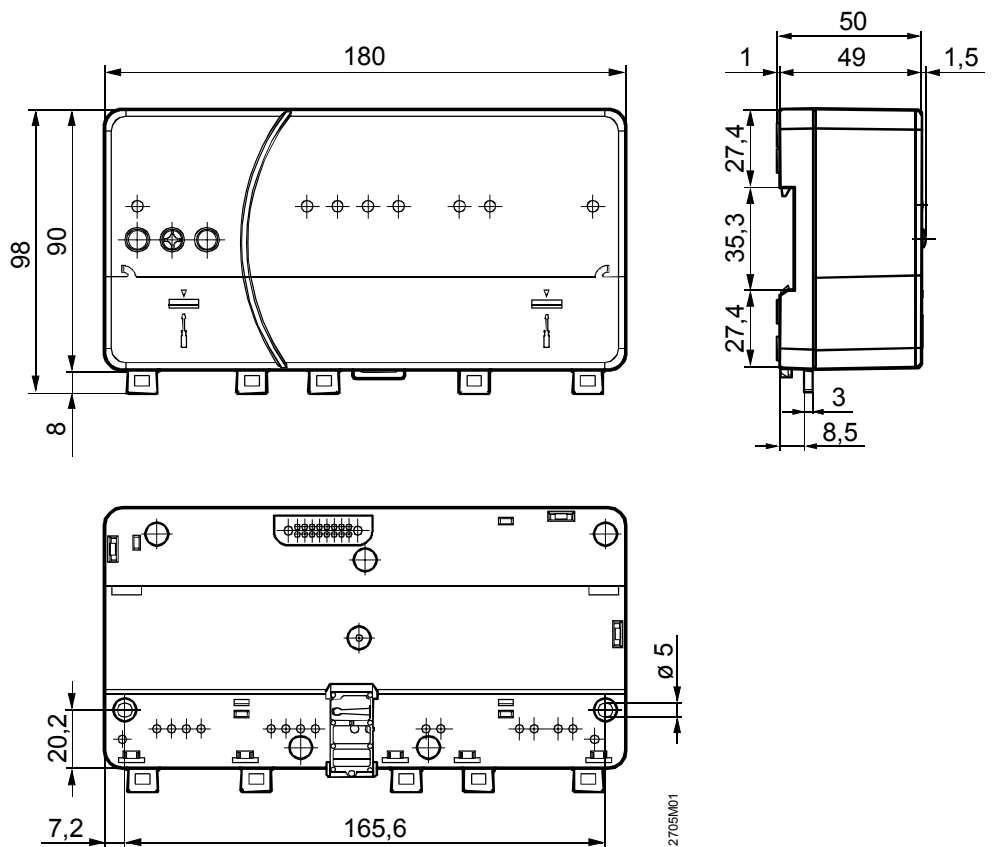
Regulacja 2-położeniowa



Legenda

- N1 Regulator obiegu grzewczego RRV912
 Y1 / Y2 Siłowniki (siłowniki zaworów termicznych)
 1) Wejście uniwersalne, może być użyte do pomiaru temperatury
 2) Uniwersalne wyjście 0...10 V DC
 3) Uniwersalne wyjście przekaźnikowe bezpotencjałowe, może być wykorzystane do napięcia sieciowego lub niskiego

Wymiary



Wymiary w mm

