



ACVATIX™

Obudowy przyłączeniowe do zaworów z siłownikami magnetycznymi

**ZM..
ZM../A**

- Obudowy przyłączeniowe do sterowania zaworami z siłownikami magnetycznymi
- Sterowanie z wybranym sygnałem sterującym lub sterowaniem bezpośrednie

24 V AC
0...10 V DC
4...20 mA
0...20 V DC Phs

Zastosowanie

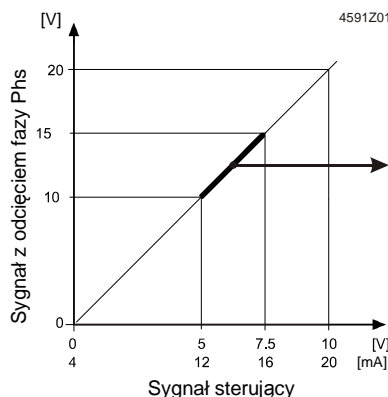
Obudowy przyłączeniowe do sterowania zaworami regulacyjnymi z siłownikami magnetycznymi Siemens.

Funkcje

ZM../A

ZM100/A, ZM101/A,
ZM120/A, ZM121/A,
ZM200/A, ZM220/A

Obudowy przyłączeniowe ZM../A są przetwornikami sygnału lub wzmacniaczami mocy. Przekształcają sygnał sterujący 0...10 V DC lub 4...20 mA na sygnał 0...20 V DC z odcięciem fazy. Napięciem zasilającym jest 24 V AC.



Typowy zakres pracy zaworów z siłownikami magnetycznymi (0...100 % skoku).

Zakres roboczy jest zależny od wzrostu temperatury cewki i wielkości zaworu.

Obudowy przyłączeniowe ZM../A można stosować jako puszkę podłączeniową (bez przetwarzania sygnału), zasilane bezpośrednio sygnałem 0...20 V DC z odcięciem fazy. W takim przypadku nie można podłączać napięcia zasilającego 24 V AC!

ZM110, ZM111, ZM210

Obudowy przyłączeniowe ZM110, ZM111 i ZM210 stosuje się jako puszkę podłączeniową (nie realizują funkcji przetwarzania sygnału).

Na właściwości regulacyjne zaworów z siłownikami magnetycznymi nie wpływa ani typ obudowy przyłączeniowej, ani rodzaj sygnału sterującego.

Zestawienie typów

Oznaczenie typu	Napięcie zasilające	Sygnał sterujący	Zakres roboczy	Stopień ochrony
ZM100/A	24 V AC —	0...10 DC V 0...20 V DC Phs ¹⁾	5...7.5 V DC 10...15 V DC Phs	IP31
ZM101/A	24 V AC —	0...10 V DC 0...20 V DC Phs ¹⁾	5...7.5 V DC 10...15 V DC Phs	IP54
ZM200/A	24 V AC —	0...10 V DC 0...20 V DC Phs ¹⁾	5...7.5 DC V 10...15 V DC Phs	IP31
ZM120/A	24 V AC —	4...20 DC mA 0...20 V DC Phs ¹⁾	12...16 DC mA 10...15 V DC Phs	
ZM121/A	24 V AC —	4...20 mA DC 0...20 V DC Phs ¹⁾	12...16 DC mA 10...15 V DC Phs	IP54
ZM220/A	24 V AC —	4...20 mA DC 0...20 V DC Phs ¹⁾	12...16 DC mA 10...15 V DC Phs	IP31
ZM110	—	0...20 V DC Phs	10...15 V DC Phs	IP31
ZM111	—			IP54
ZM210	—			IP31

¹⁾ Do obudów przyłączeniowych 0...20 V DC Phs bez funkcji przetwarzania sygnału nie podłącza się napięcia zasilającego 24 V AC!

Zamawianie

Przy zamawianiu należy podać typ urządzenia, symbol magazynowy opis i ilość.

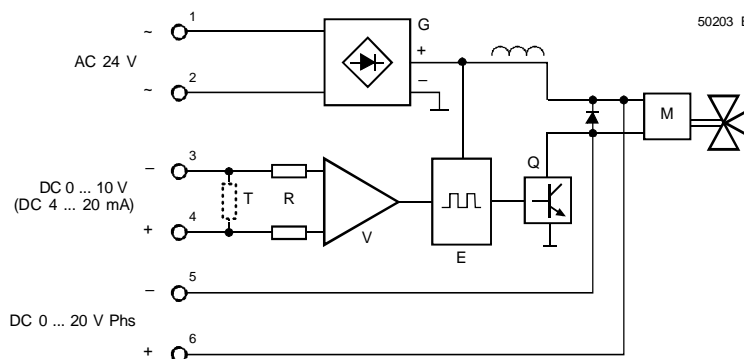
Przykład:

Oznaczenie typu	Symbol magazynowy	Opis	Ilość
ZM100/A	ZM100/A	Obudowa przyłączeniowa	1

Budowa

Wzmacniacz różnicowy z sygnałami wejściowymi [3] i [4] jest odizolowane są od źródła zasilania dużą rezystancją.

Przy połączeniu 3-żyłowym, masa [3] musi być podłączona do zacisku [1] źródła zasilania.



- | | | | |
|---|------------------------------------|---|--|
| E | Elektroniczny układ odcinania fazy | T | Rezystancja wejściowa < 150 Ω
(tylko ZM120/A, ZM121/A, ZM220/A z 4...20 mA) |
| G | Prostownik mostkowy | V | Wzmacniacz różnicowy |
| M | Zawór z siłownikiem magnetycznym | | |
| Q | Wyjście sygnału z odcięciem fazy | | |

Dobór

Dobór transformatora

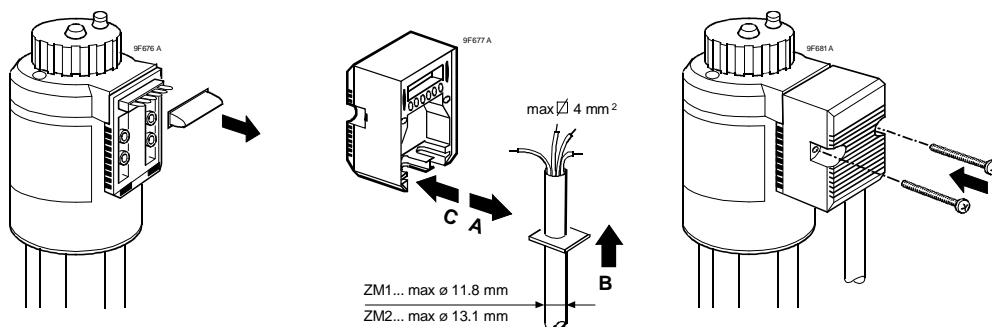
Transformator należy dobrać stosując następujący wzór:

Moc transformatora $P_{Tra} = 1,4 \cdot \text{suma poszczególnych obciążeń}$

Wskazówki do montażu



Przed podłączeniem lub odłączeniem obudowy przyłączeniowej ZM.. lub ZM../A należy zawsze odłączyć źródło zasilania! Nigdy nie rozłączać ani podłączać przewodów elektrycznych przy włączonym napięciu zasilającym!



Uwaga! Ważne jest, aby stosować kable o przekrojach poprzecznych odpowiednich do ich długości.

Wskazówki do obsługi

Obudowy przyłączeniowa nie wymagają obsługi.

Utylizacja



Urządzenia muszą być złomowane jako zużyty sprzęt elektroniczny zgodnie z Dyrektywą Europejską 2012/19/EU i nie mogą być utylizowane wraz z odpadami komunalnymi.

- Urządzenie należy utylizować odpowiednimi kanałami przewidzianymi do tego celu.
- Przestrzegać wszystkich przepisów obowiązujących w tym zakresie.

Gwarancja

Przestrzegać danych technicznych dotyczących warunków eksploatacji.

Jeśli dane techniczne nie są przestrzegane, Siemens Switzerland Ltd nie ponosi jakiegokolwiek odpowiedzialności.

Dane techniczne

	ZM../A	ZM110, ZM111, ZM210
Zasilanie	Tylko niskie napięcie bezpieczne (SELV, PELV)	
Napięcie zasilające ¹⁾	24 V AC + 15 % / -10 %	
Częstotliwość	50...60 Hz	
Maks. moc pozorna S _{NA}	ZM1.. ≤ 40 VA ZM2.. ≤ 120 VA	
Wejścia sygnałów	Sygnal sterujący ZM100/A, ZM101/A, ZM200/A 0...10 V DC lub 0...20 V DC Phs	
	ZM120/A, ZM121/A, ZM220/A 4...20 mA DC lub 0...20 V DC Phs	
	ZM110, ZM111, ZM210	0...20 V DC Phs
	Rezystancja wejścia 0...10 V DC	> 90 kΩ
	Rezystancja wejścia 4...20 mA	< 150 Ω
Połączenia elektryczne	Doprowadzenie kabla	2 x PG11
	Zaciski podłączeniowe	zaciski śrubowe do przewodów 4 mm ²
	Min. przekrój kabla	0,75 mm ²
Normy i dyrektywy	Zgodność elektromagnetyczna (Aplikacja)	Do stosowania w środowisku mieszkalnym, handlowym i przemysłowym
	Standard produktu	EN 60730-x
	Zgodność EU (CE)	CA1T4591xx ²⁾
	Bezpieczeństwo elektryczne	EN 60730-1
	Stopień ochrony obudowy	patrz „Zestawienie typów”, strona 2
	Zgodność środowiskowa	Deklaracja środowiskowa produktu zawiera dane dotyczące zgodnej środowiskowo konstrukcji produktu i oceny (zgodność z RoHS, skład materiałów, opakowanie, wpływ na środowisko i utylizacja)

¹⁾ Obudowy przyłączeniowe ZM../A stosowane z sygnałem 0...20 V DC z odcięciem fazy: nie podłączać zasilania 24 V AC.

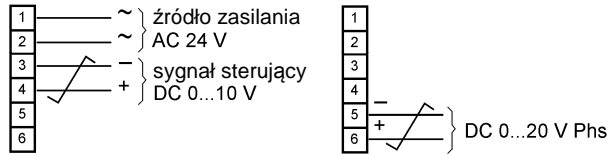
²⁾ Dokumenty można pobrać ze strony <http://siemens.com/bt/download>

Uwaga

Jeśli obudowa przyłączeniowa ZM../A stosowana jest z sygnałem 0...20 V DC z odcięciem fazy, to nie wolno podłączać zasilania 24 V AC!
 Przed podłączeniem lub odłączeniem obudowy przyłączeniowej ZM.. lub ZM../A należy zawsze wyłączyć źródło zasilania.

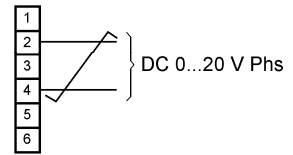
ZM100/A, ZM101/A, ZM200/A

DC 0...10 V or DC 0...20 V Phs



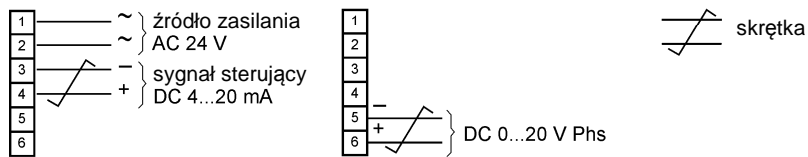
ZM110, ZM111, ZM210

DC 0...20 V Phs



ZM120/A, ZM121/A, ZM220/A

DC 4...20 mA or DC 0...20 V Phs



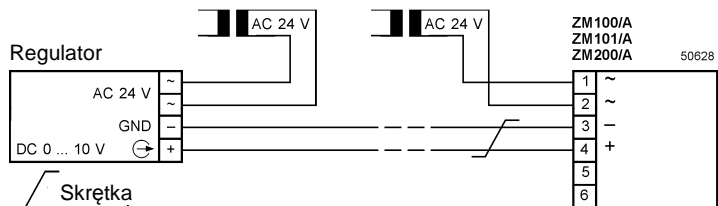
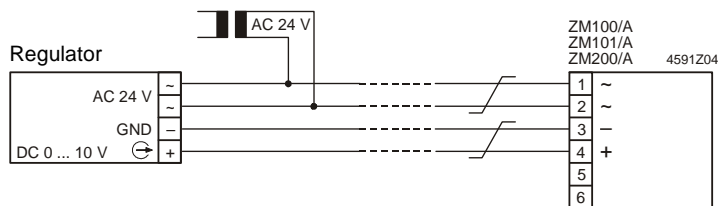
4591Z02en

Schematy połączeń

ZM../A, 0...10 V DC

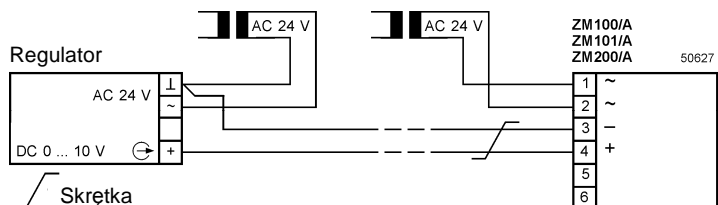
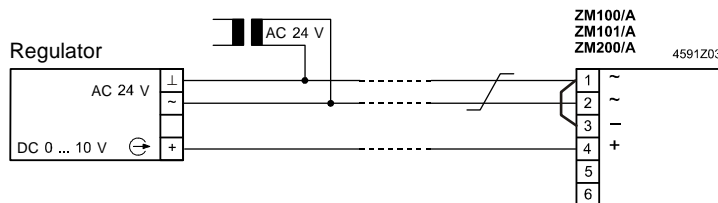
Regulator z połączeniem 4-przewodowym

ZM../A zasilana z transformatora regulatora lub (duża odległość) z oddzielnego transformatora.



Regulator z połączeniem 3-przewodowym

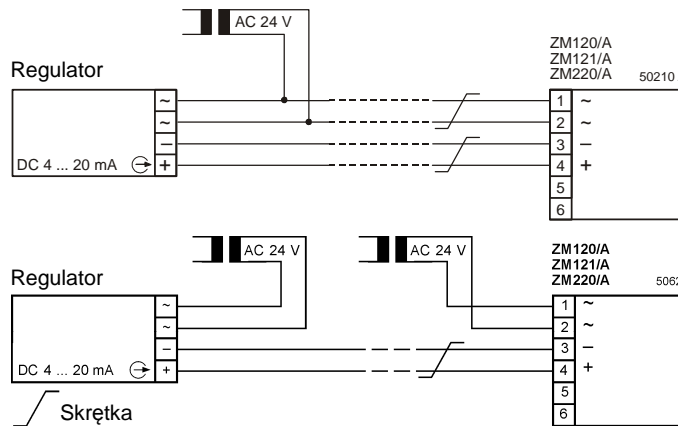
ZM../A zasilana z transformatora regulatora lub (duża odległość) z oddzielnego transformatora.



Uwaga: Jeżeli z powodu przekrojów poprzecznych, kable 24 V AC i 0...10 V DC (lub 4...20 mA) prowadzone są oddzielnie, to kabel 24 V AC nie musi być skręcony.

ZM../A, 4...20 mA

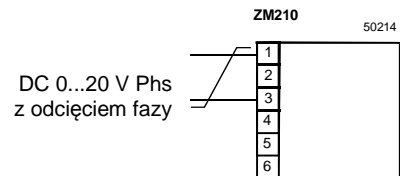
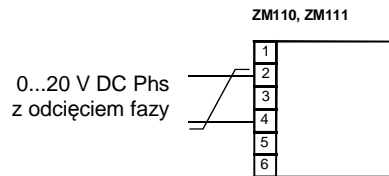
ZM../A zasilana z transformatora regulatora lub (duża odległość) z oddzielnego transformatora.



Uwaga: Jednym sygnałem sterującym 4...20 mA DC możnaysterować kilka urządzeń (połączenie szeregowe – sprawdzić impedancję wejściową!).

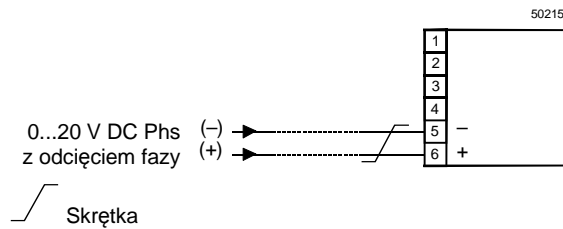
0...20 V DC Phs

ZM110, ZM111, ZM210



0...20 V DC Phs

ZM100/A, ZM101/A,
ZM200/A, ZM120/A,
ZM121/A, ZM220/A



Uwaga!
Nie podłączać napięcia zasilającego 24 V AC!
Zwrócić uwagę na biegunowość zacisków sygnału 0...20 V DC Phs!

Dobór transformatora

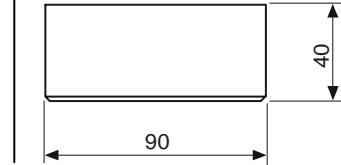
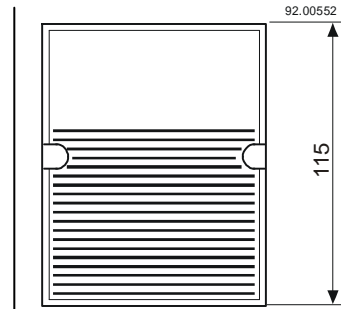
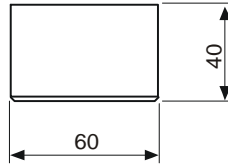
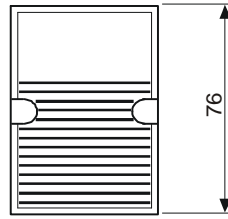
Transformator należy dobrać stosując następujący wzór:

Moc transformatora $P_{Tra} = 1,4 \cdot \text{suma poszczególnych obciążeń}$

Wymiary

Wymiary w mm

ZM100/A
ZM101/A
ZM110
ZM111
ZM120/A
ZM121/A



ZM200/A
ZM210
ZM220/A