

VVF43..
VVF43..K

VXF43..

ACVATIX™

Zawory kołnierzowe przelotowe i trójdrogowe, PN16

VVF43..
VXF43..


Typoszereg zaworów o dużym skoku


- Zawory wysokiej klasy do czynników o temperaturze -20...220 °C
- Korpus zaworu z żeliwa sferoidalnego EN-GJS-400-18-LT lub wyższego
- DN65...250
- k_{vs} 50...630 m³/h
- Kołnierz typu 21, wykonanie B
- VVF43..K odciążone hydraulicznie do pracy z dużymi różnicami ciśnienia
- Mogą współpracować z siłownikami elektrohydraulicznymi SKC..

Zastosowanie

Do stosowania w instalacjach kotłowych, ciepłowniczych lub chłodniczych, wieżach chłodniczych, grupach grzewczych, centralach wentylacyjnych i klimatyzacyjnych jako zawory regulacyjne lub odcinające.

Do zamkniętych lub otwartych obiegów hydraulicznych (uważać na kawitację).

	Zawory PN16 	Siłowniki				SKC..		
		Skok nominalny Siła znamionowa Karta katalogowa				40 mm	2800 N	
		Numer magazynowy	DN	k_{vs} [m ³ /h]	S_v	Δp_s	Δp_{max}	
						[kPa]		
Płyny Preferowany kierunek przepływu A–AB dla płynów do cichej pracy i wysokich wartości k_{vs} ze wszystkimi typami siłowników.	VVF43.65-50	S55206-V100	65	50	> 100	700	650	
	VVF43.65-63	S55206-V101	65	63				
	VVF43.80-80	S55206-V102	80	80				
	VVF43.80-100	S55206-V103	80	100		> 100	450	400
	VVF43.100-125	S55206-V104	100	125				
	VVF43.100-160	S55206-V105	100	160				
	VVF43.125-200	S55206-V106	125	200			300	250
	VVF43.125-250	S55206-V107	125	250				
	VVF43.150-315	S55206-V108	150	315				
VVF43.150-400	S55206-V109	150	400		125	100		
Para ¹⁾ Wyłączny kierunek przepływu dla pary AB–A. Także do zastosowania z płynami do maksymalnego ciśnienia zamknięcia Δp_s i maksymalnej różnicy ciśnienia Δp_{max} . Tylko z siłownikami elektrohydraulicznymi.	VVF43.65-50	S55206-V100	65	50	> 100	1600	800	
	VVF43.65-63	S55206-V101	65	63			750	
	VVF43.80-80	S55206-V102	80	80			500	
	VVF43.80-100	S55206-V103	80	100				
	VVF43.100-125	S55206-V104	100	125				
	VVF43.100-160	S55206-V105	100	150		300		
	VVF43.125-200	S55206-V106	125	200				
	VVF43.125-250	S55206-V107	125	220				
	VVF43.150-315	S55206-V108	150	280		200		
VVF43.150-400	S55206-V109	150	360					
Płyny i para Zawory odciążone hydraulicznie powyżej DN65 są optymalizowane na przepływ jednokierunkowy dla płynów i pary. DN65...150: AB–A DN200/250: A–AB	VVF43.65-63K	S55206-V110	65	63	> 100	1600	800	
	VVF43.80-100K	S55206-V111	80	100				
	VVF43.100-150K	S55206-V120	100	150				
	VVF43.125-220K	S55206-V121	125	220				
	VVF43.150-315K	S55206-V122	150	315				
	VVF43.200-450K	S55206-V123	200	450	>50	1200		
VVF43.250-630K	S55206-V124	250	630		1000			

		Numer magazynowy	DN	k_{vs} [m ³ /h]	S_v	Δp_{max} [kPa]		
						A→AB B	AB→A B	
Płyny	VXF43.65-50	S55206-V125	65	50	> 100	650	200	
	VXF43.65-63	S55206-V115	65	63				
	VXF43.80-80	S55206-V126	80	80				400
	VXF43.80-100	S55206-V116	80	100				
	VXF43.100-125	S55206-V127	100	125		250	150	
	VXF43.100-160	S55206-V117	100	160				
	VXF43.125-200	S55206-V128	125	200				
	VXF43.125-250	S55206-V118	125	250		160	100	
	VXF43.150-315	S55206-V129	150	315				
VXF43.150-400	S55206-V119	150	400		100	70		

¹⁾ Dla pary przeciwny kierunek przepływu

²⁾ Zmniejszona wartość k_{vs}

DN = Średnica nominalna

k_{vs} = Nominalne natężenie przepływu zimnej wody (5...30°C) przez całkowicie otwarty zawór (H_{100}) przy różnicy ciśnienia 100 kPa (1 bar).

S_v = Iloraz szerokości zakresów

Δp_s = Maksymalna dopuszczalna różnica ciśnienia, przy której zawór sterowany siłownikiem jeszcze niezawodnie się zamyka pokonując ciśnienie

Δp_{max} = Maksymalna dopuszczalna różnica ciśnienia w kanale regulacyjnym zaworu obowiązująca w całym zakresie skoku zaworu sterowanego siłownikiem

Uwaga



W przypadku stosowania podgrzewacza trzpienia do czynników o temperaturze poniżej $-5\text{ }^{\circ}\text{C}$ należy bezwzględnie wymienić dławicę uszczelniającą. W takim przypadku dławicę należy zamawiać oddzielnie.

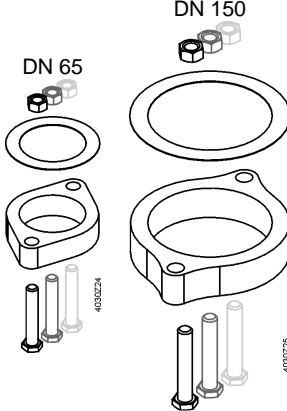
DN	Numer magazynowy
DN65...150	4 679 5629 0

Części zamienne,
numery wersji

Patrz strona 13.

Wyposażenie dodatkowe

Oznaczenie typu	Numer magazynowy	Opis	Uwaga	Zdjęcie
ASZ6.6	S55845-Z108	Podgrzewacz trzpienia	Wymagany do czynników o temperaturze $< 0\text{ }^{\circ}\text{C}$	
-	4 679 5629 0	Dławica uszczelniająca trzpienia	Przy stosowaniu zaworów V..F43.. DN65...150 z podgrzewaczem trzpienia i czynnikami o temperaturze poniżej $-5\text{ }^{\circ}\text{C}$ należy bezwzględnie wymienić dławicę uszczelniającą. Z dławicą 467956290, zawór może być stosowany do wody, wody z dodatkami przeciwwymarzanowymi i solanek o temperaturze pomiędzy $-20\text{ }^{\circ}\text{C}$ i $150\text{ }^{\circ}\text{C}$.	

Typ adaptera	Numer magazynowy	Śruby w zestawie	Opis	VXF41..	
ALF41B65	S55845-Z114	4x M16x90 mm	Adapter do wymiany zaworów trójdrogowych VXF41.. na VXF43.. • Ze względu na różne rozmiary kołnierzy obejściowych • Każdy zawór, który ma zostać zastąpiony, wymaga adaptera • Adapter jest dostarczany wraz z odpowiednią liczbą śrub i nakrętek o odpowiednich rozmiarach oraz wraz z dwoma płaskimi uszczelkami Zawory trójdrogowe VXF41..., DN15...50 należy wymieniać na VXF53.. (karta katalogowa N4405).	DN 65	
ALF41B80	S55845-Z115	8x M16x110 mm		DN 80	
ALF41B100	S55845-Z116	8x M16x110 mm		DN 100	
ALF41B125	S55845-Z117	8x M16x110 mm		DN 125	
ALF41B150	S55845-Z118	8x M20x110 mm		DN 150	

Urządzenia współpracujące

Oznaczenie typu	Numer magazynowy	Skok	Siła nominalna	Napięcie robocze	Sygnal sterujący	Czas powrotu sprężyny	Czas przebiegu	Dioda LED	Pokrętko sterowania ręcznego	Funkcje dodatkowe
SKC32.60	SKC32.60	40 mm	2800 N	230 V AC	3-stawny	-	120 s	-	Przekręć; położenie zostaje zachowane	1), 2), 5)
SKC32.61	SKC32.61					18 s				
SKC60	SKC60					-				
SKC62 SKC62U	SKC62 SKC62U			24 V AC	0...10 V 4...20 mA 0...1000 Ω	20 s	Otwieranie: 120 s Zamykanie: 20 s	✓		1), 3), 5)
SKC62UA	SKC62UA									
SKC82.60 SKC82.60U	SKC82.60 SKC82.60U			3-stawny	-	120 s	-	-		1), 2), 5)
SKC82.61	SKC82.61									
SKC82.61U	SKC82.61U									

- 1) Przełącznik pomocniczy (opcjonalnie)
- 2) Potencjometr (opcjonalnie)
- 3) Sygnal zwrotny położenia, sterowanie wymuszone, zmiana charakterystyki zaworu
- 4) Opcjonalnie: wybór kierunku działania, ograniczenie skoku, regulacja sekwencji, dodanie sygnału
- 5) Podgrzewacz trzpienia (opcjonalnie)

Zamawianie

Przykład

Oznaczenie typu	Numer magazynowy	Opis
VXF43.65-63	S55206-V115	Zawór trójdrogowy kołnierzy, PN16
SKC32.60	SKC32.60	Siłownik elektrohydrauliczny

Dostawa

Zawory, siłowniki i wyposażenie dodatkowe pakowane i dostarczane są oddzielnie.

Uwaga





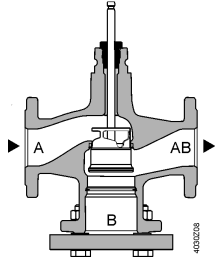
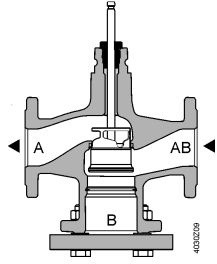
Zawory dostarczane są bez przeciwołnierzy, bez śrub i bez uszczeltek.

Dokumentacja produktu

• Instrukcja montażu	M4030 74 319 0749 0	DN65..150
	A6V10774961	DN200, DN250
• Opis techniczny	P4030	Zawiera ogólne i szczegółowe informacje techniczne o zaworach







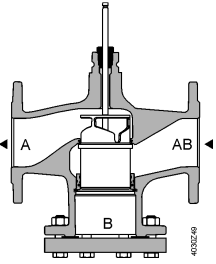
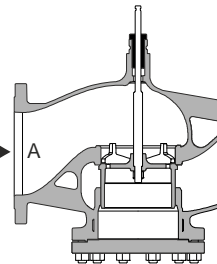
Na rysunkach poniżej przedstawiono podstawową budowę zaworów. Szczegóły konstrukcyjne, jak kształt grzybka, mogą się różnić.

Zawory przelotowe

 Płyn	 Para (możliwe płyny)
 Zamykanie przeciwnie do ciśnienia	 Zamykanie zgodne z ciśnieniem
 <p style="text-align: center;">A → AB</p>	 <p style="text-align: center;">A ← AB</p>

Zawory przelotowe odciążone hydraulicznie




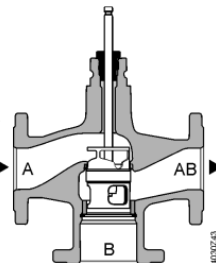
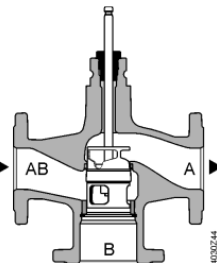
Zawory VVF43..K posiadają grzybek odciążony ciśnieniowo. Umożliwia to stosowanie takiego samego typu siłowników do regulacji przepływu przy wyższych różnicach ciśnienia.

  DN65...150 Płyn i para	  DN200, DN250 Płyn i para
 Zamykanie zgodne z ciśnieniem	 Zamykanie przeciwnie do ciśnienia
 <p style="text-align: center;">A ← AB</p>	 <p style="text-align: center;">A → AB</p>

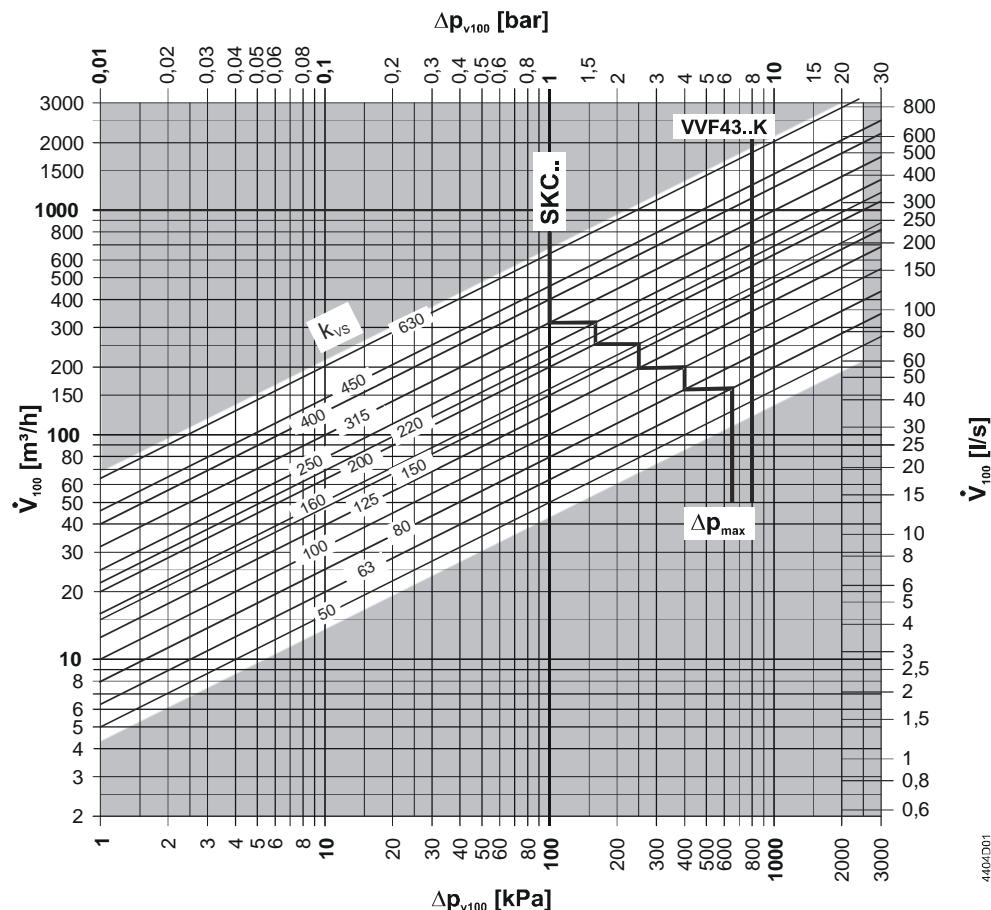
Uwaga

Zawór przelotowy nie staje się zaworem trójdrogowym po odkręceniu kołnierza zaślepiającego!

Zawory trójdrogowe

 Płyn	
 Zawór mieszający (preferowane zastosowanie)	 Zawór rozdzielający
 <p style="text-align: center;">A T → AB B</p>	 <p style="text-align: center;">AB T → A B</p>

Wykres doboru

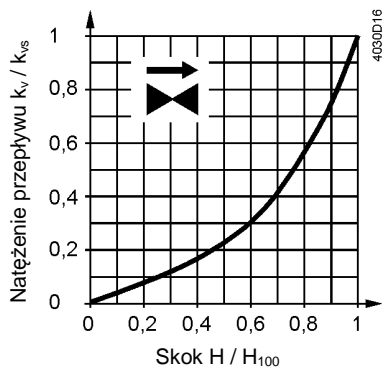


Wartości Δp_{max} dotyczą funkcji mieszania.

Wartości Δp_{max} dla funkcji rozdzielania – patrz tabela „Zestawienie typów”, strona 2.

Charakterystyka zaworu

Zawory przelotowe

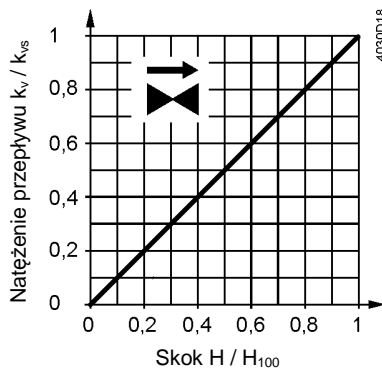


0...30%: liniowa
 30...100%: stałoprocentowa
 $n_{gl} = 3$ wg VDI / VDE 2173

Dla dużych wartości k_{vs} charakterystyka zaworu jest zoptymalizowana na maksymalny przepływ objętościowy k_{V100} .

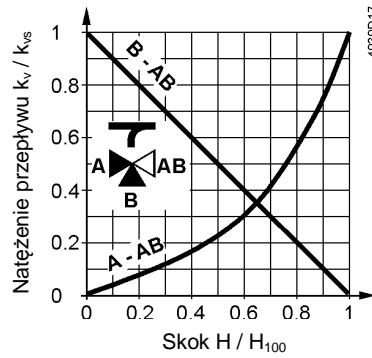
Dla zaworów:

- VVF43.125-200
- VVF43.125-250
- VVF43.125-220K
- VVF43.150-315
- VVF43.150-400
- VVF43.150-315K
- VVF43.200-450K
- VVF43.250-630K



0...100%: liniowa

Zawory trójdrogowe



Kanał regulacyjny A-AB

0...30%: liniowa
 30...100%: stałoprocentowa
 $n_{gl} = 3$ wg VDI / VDE 2173

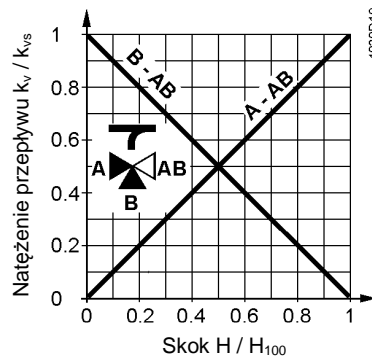
Dla dużych wartości k_{vs} charakterystyka zaworu jest zoptymalizowana na maksymalny przepływ objętościowy k_{V100} .

Obejście B-AB

0...100%: liniowa
 Króciec AB = stały przepływ
 Króciec A = zmienny przepływ
 Króciec B = obejście (zmienny przepływ)

Zawór mieszający: Przepływ z A i B do AB
Zawór rozdzielający: Przepływ z AB do A i B

Dla zaworów:
 VXF43.125-250
 VXF43.150-400



Kanał regulacyjny A-AB

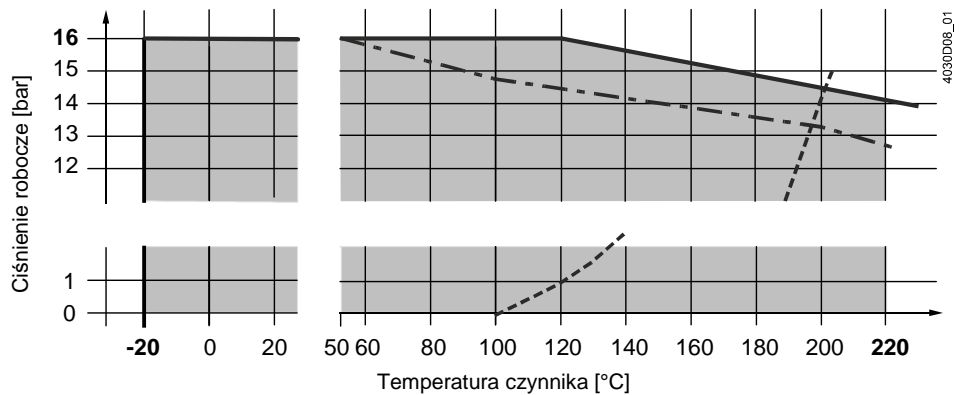
0...100%: liniowa

Obejście B-AB

0...100%: liniowa

Ciśnienie robocze i temperatura czynnika

Płyny
 dla V..F43..



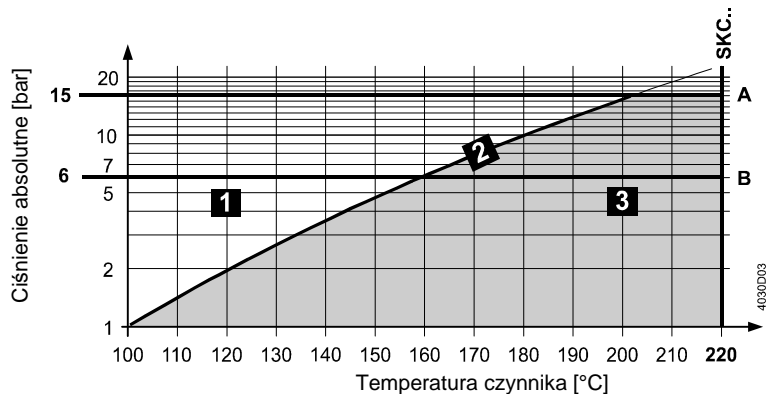
--- Krzywa dla pary nasyconej; para powstaje poniżej tej linii
 — .. Ciśnienie robocze zgodnie z EN 1092-1, dotyczy zaworów przelotowych z kołnierzem zaślepiającym

Ciśnienie robocze i temperatura pracy zgodnie z ISO 7005, EN 1092 i EN 12284.

Uwagi

Należy przestrzegać wszystkich obowiązujących lokalnych przepisów.

**Para nasycona
Para przegrzana**
dla VVF43..



1	Woda	-
2	Mokra para	Należy unikać
3	Para nasycona Para przegrzana	Dopuszczalny zakres roboczy
A	Podkrytyczny stosunek ciśnienia	
B	Nadkrytyczny stosunek ciśnienia	

**Kompatybilność
czynnika i zakresy
temperatury**

Czynnik	Zakres temperatury		Zawór			Uwaga
	T _{min} [°C]	T _{max} [°C]	VVF43..	VVF43..K	VXF43..	
Zimna woda	1	25	■	■	■	-
Gorąca woda niskiej temperatury	1	130	■	■	■	-
Gorąca woda wysokiej temperatury ¹⁾	130	150	■	■	■	-
	150	180	■	■	■	-
Woda z dodatkiem środka przeciw zamarzaniu	-5	150	■	■	■	Do czynników o temperaturze poniżej -5°C należy bezwzględnie wymienić dławicę uszczelniającą trzpienia na: V..F43.. DN65...150: 467956290
	-10	150	■	- ³⁾	■	
	-20	150	■	- ³⁾	■	
Woda chłodząca ²⁾	1	25	■	■	■	-
Solanki	-5	150	■	■	■	Do czynników o temperaturze poniżej -5°C należy bezwzględnie wymienić dławicę uszczelniającą trzpienia na: V..F43.. DN65...150: 467956290
	-10	150	■	- ³⁾	■	
	-20	150	■	- ³⁾	■	
Para nasycona	100	150	■	■	-	-
	150	200	■	■	-	-
Para przegrzana	120	150	■	■	-	-
	150	220	■	■	-	-
Oleje grzewcze	20	220	■	■	■	Na bazie oleju mineralnego
Woda demineralizowana i dejonizowana	1	150	-	-	-	

¹⁾ Rozróżnienie ze względu na krzywą pary nasyconej

²⁾ Obiegi otwarte

³⁾ Zawory VVF43..K nie mogą być stosowane z czynnikami o temperaturze poniżej -5 °C ze względu na materiał uszczelnienia odciążonego

Zakres zastosowania

Zakres zastosowania		Zawory	
		VVF43..	VXF43..
Wytwarzanie	Instalacje kotłowe	■	■
	Instalacje ciepłownicze	■	-
	Instalacje chłodnicze	■	■
	Wieże chłodnicze ¹⁾	■	■
Dystrybucja	Grupy grzewcze	■	■
	Centrale wentylacyjne i klimatyzacyjne	■	■

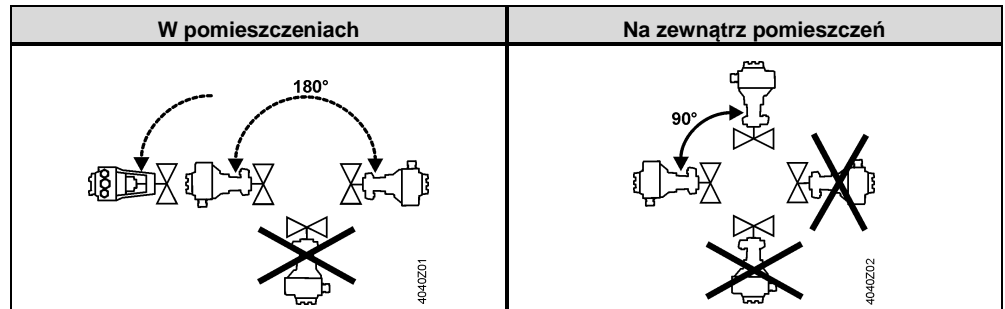
¹⁾ Obiegi otwarte

Wskazówki do projektowania

Miejsce montażu	Preferowany jest montaż zaworów na powrocie, ponieważ panuje tam niższa temperatura i obciążenie dławicy trzpienia jest wtedy mniejsze.
Filtr (odmulacz)	W celu zapewnienia prawidłowej pracy zaworu i jego długiego użytkowania należy zamontować przed nim filtr zanieczyszczeń lub odmulacz. Należy usunąć z zaworów i rur zanieczyszczenia, odpryski ze spoin spawalniczych, itp.
Kawitacja	Istnieje możliwość uniknięcia kawitacji, poprzez ograniczenie różnicy ciśnienia na zaworze, w zależności od temperatury czynnika oraz ciśnienia statycznego.

Wskazówki do montażu

Sposoby montażu



Przedstawione sposoby montażu dotyczą zaworów przelotowych i trójdrogowych.

Wskazówki do uruchomienia



Zawór można uruchamiać tylko po prawidłowym zamontowaniu siłownika.

Uwaga

Należy upewnić się, czy trzpień siłownika i trzpień zaworu są ze sobą sztywno połączone we wszystkich położeniach.

Sprawdzenie działania

Zawór	Kanał regulacyjny A→AB lub AB→A	Obejście B→AB
Wysuwanie trzpienia zaworu	Zamykanie	Otwieranie
Wsuwanie trzpienia zaworu	Otwieranie	Zamykanie

Wskazówki do konserwacji

Zawory są bezobsługowe.



Podczas prac serwisowych przy zaworze lub siłowniku:

- Wyłączyć pompę i odłączyć zasilanie elektryczne.
- Zamknąć zawory odcinające.
- W pełni obniżyć ciśnienie w instalacji i odczekać do jej całkowitego ostygnięcia.

W razie konieczności, odłączyć przewody elektryczne.

Utylizacja



Nie utylizować urządzeń jako odpady komunalne.

- Sposób złomowania poszczególnych elementów może być nakazany prawnie lub istotny z ekologicznego punktu widzenia.
- Przestrzegać wszystkich lokalnych i obowiązujących przepisów w tym zakresie.

Gwarancja

Parametry techniczne zawiązane z aplikacjami są gwarantowane tylko wtedy, gdy zawory stosowane są z siłownikami Siemens, wymienionymi w punkcie „Urządzenia współpracujące” na stronie 4.

Stosowanie z siłownikami innych producentów powoduje utratę gwarancji.

Dane techniczne

Parametry funkcjonalne	Klasa ciśnienia	PN16	
	Przyłącza	kołnierzowe	
	Ciśnienie robocze	patrz „Ciśnienie robocze i temperatura czynnika”, strona 7	
	Charakterystyka zaworu ¹⁾	patrz „Charakterystyka zaworu”, strona 6	
	Przeciek	Kanał regulacyjny	DN65...150: 0...0,01 % wartości k_{vs} (klasa IV) DN200, DN250: 0...0,02 % wartości k_{vs}
		Obejście	0,5...2% wartości k_{vs}
	Dopuszczalne czynniki	patrz tabela „Kompatybilność czynnika i zakresy temperatury”, strona 8	
	Temperatura czynnika	-20...220°C ²⁾ VVF43..K: -5...220 °C	
	Iloraz szerokości zakresów	DN65...150: >100	
		DN200, DN250: >50	
	Skok nominalny	40 mm	
	Materiały	Korpus zaworu	DN65...150: EN-GJS-400-18-LT DN200, DN250: ASTM A216WCB (GP240GH)
		Kołnierz zaślepiający	VVF.. DN65...250: P265GH
Trzpień zaworu, gniazdo, grzybek		stal nierdzewna	
Dławica uszczelniająca trzpienia		stal nierdzewna	
		DN65...150: FEPM (bez silikonu) DN200, DN250: PTFE	
Uszczelnienie odciążone		stal nierdzewna DN65...150: FEPM (bez silikonu) DN200, DN250: PTFE+węgiel	
Adapter ALF41B..		stal S235JRG2	
Normy, dyrektywy i zatwierdzenia	Dyrektywa dla urządzeń ciśnieniowych	2014/68/EU	
	Osprzęt ciśnieniowy	zakres: Artykuł 1, par. 1	
		definicje: Artykuł 2, par. 5	
	Grupa płynów 2:	DN65...125	kategoria I, moduł A, z oznakowaniem CE zgodnie z art. 14, par. 2
		DN150	kategoria II, moduł A2, z oznakowaniem CE zgodnie z art. 14, par. 2, jednostka notyfikowana nr 0036
		DN200, DN250	kategoria II, moduł A2, z oznakowaniem CE zgodnie z art. 14, par. 2, jednostka notyfikowana nr 0035
	Zgodność EU (CE)	DN65...150	A5W00006523 ³⁾
		DN200, DN250	A5W90001026 ³⁾
	Klasa PN ciśnienia	ISO 7268	
	Ciśnienie robocze	ISO 7005, DIN EN 12284	
Kołnierze	ISO 7005		

	Długość zaworów kotłowych	DIN EN 558-1, linia 1	
	Charakterystyka zaworu ¹⁾	VDI 2173	
	Przeciek	kanał regulacyjny, obejście zgodnie z EN 60534-4 / EN 1349	
	Jakość wody	VDI 2035	
Warunki otoczenia	Składowanie: IEC 60721-3-1	Klasa	1K3
		Temperatura	-15...55 °C
		Wilgotność względna	5...95% r.h.
	Transport: IEC 60721-3-2	Klasa	2K3, 2M2
		Temperatura	-30...65 °C
		Wilgotność względna	5...95% r.h.
	Praca: IEC 60721-3-3	Klasa	3K5, 3Z11
		Temperatura	-15...55 °C
		Wilgotność względna	5...95% r.h.
Zgodność środowiskowa	Deklaracja środowiskowa produktu CE1E4404en01 ³⁾ , CE1E4404en02 ³⁾ i A5W90001031 ³⁾ zawiera dane dotyczące zgodnej środowiskowo konstrukcji produktu i oceny (zgodność z RoHS, skład materiałów, opakowanie, wpływ na środowisko i utylizacja)		
Wymiary / waga	Wymiary	patrz „Wymiary”, strona 12	
	Waga	patrz „Wymiary”, strona 12	

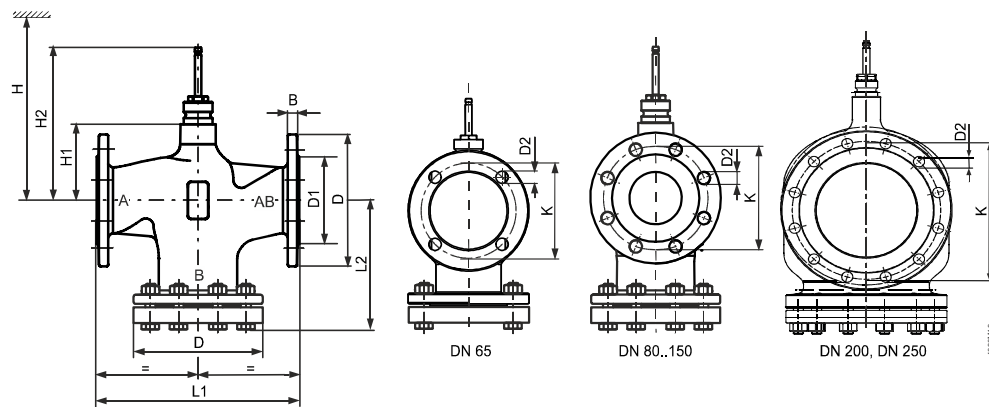
¹⁾ Dla pewnych typów zaworów i dużych wartości k_{vs} charakterystyka zaworu jest zoptymalizowana na maksymalny przepływ objętościowy k_{V100}

²⁾ Do czynników o temperaturze poniżej -5°C należy bezwzględnie wymienić dławicę uszczelniającą trzpienia. W takim przypadku dławicę należy zamawiać oddzielnie (nr magazynowy: 4 679 5629 0)

³⁾ Dokumenty można pobrać ze strony <http://siemens.com/bt/download>

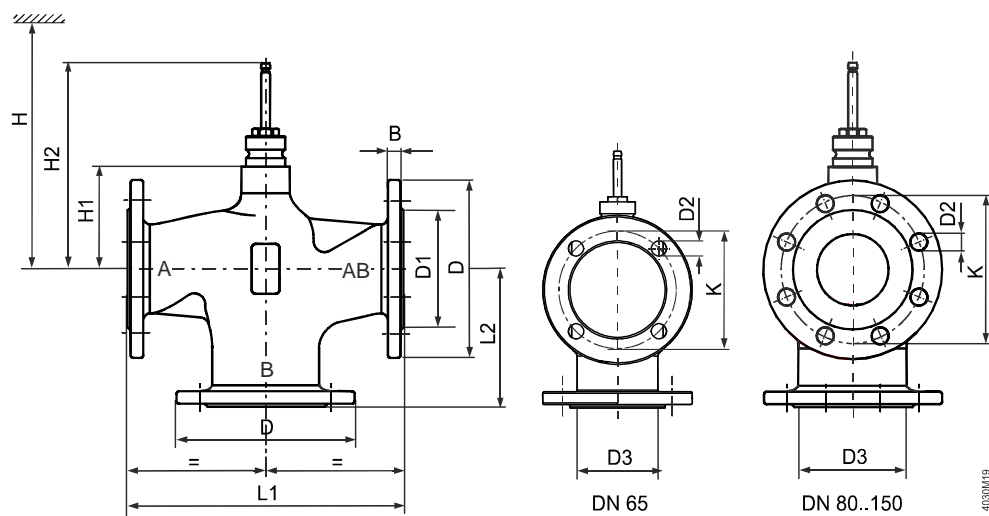
Wymiary

VVF43..



Typ	DN	kg	B	Ø D	Ø D1	Ø D2	L1	L2	Ø K	H1	H2	H SKC..
VVF43..	65	21,5	17	185	118	19 (4x)	290	178	145	115	231,5	690
	80	27,5	17	200	132	19 (8x)	310	190	160	115	231,5	690
	100	33,8	17	220	156	19 (8x)	350	206	180	146	262,5	721
	125	45,8	17	250	184	19 (8x)	400	233	210	159	275,5	734
	150	67,9	17	284	211	23 (8x)	480	275,5	240	186,5	303	762
VVF43..K	65	21,5	17	185	118	19 (4x)	290	178	145	115	231,5	690
	80	27,6	17	200	132	19 (8x)	310	190	160	115	231,5	690
	100	34,1	17	220	156	19 (8x)	350	206	180	146	262,5	721
	125	46,7	17	250	184	19 (8x)	400	233	210	159	275,5	734
	150	68,7	17	284	211	23 (8x)	480	275,5	240	186,5	303	762
	200	130	30	340	266	22 (12x)	600	265	295	243	359,5	818
	250	196	32	405	319	26 (12x)	730	290	355	275	391,5	850

VXF43..



Typ	DN	kg	B	Ø D	Ø D1	Ø D2	Ø D3 ¹⁾	L1	L2	Ø K	H1	H2	H SKC..
VXF43..	65	16,5	17	185	118	19 (4x)	86	290	145	145	115	231,5	690
	80	20,7	17	200	132	19 (8x)	100	310	155	160	115	231,5	690
	100	26,9	17	220	156	19 (8x)	123	350	175	180	146	262,5	721
	125	36,4	17	250	184	19 (8x)	149	400	200	210	159	275,5	734
	150	54,9	17	284	211	23 (8x)	174	480	240	240	186,5	303	762

¹⁾ Wewnętrzny otwór przyłącza obejścia

Części zamienne

Dławica uszczelniająca trzpienia

Oznaczenie typu	DN	Numer magazynowy	Comments
VVF43.. VXF43.. VVF43..K	DN65...150 Seria A, B i C	74 284 0061 0	Standardowa wersja z pierścieniem O-ring FEPM do czynników o temperaturze pomiędzy -5 °C i 220 °C
VVF43.. VXF43.. VVF43..K	DN65...150 Od serii D	S55846-Z114	Standardowa wersja z pierścieniem O-ring FEPM do czynników o temperaturze pomiędzy -5 °C i 220 °C
VVF43..K	DN200, DN250	4 679 5630 0	Standardowa wersja z tuleją PTFE do czynników o temperaturze pomiędzy -5 °C i 220 °C
VVF43.. VXF43..	DN65...150	4 679 5629 0	Do stosowania z czynnikami o temperaturze poniżej -5 °C. Z dławicą 467956290, zawór może być stosowany do wody, wody z dodatkami przeciwwzrostowymi i solanek o temperaturze pomiędzy -20 °C i 150 °C.



Numery wersji

Oznaczenie typu	Obowiązuje od wersji	Oznaczenie typu	Obowiązuje od wersji
VVF43.65-50	..D	VXF43.65-50	..D
VVF43.65-63	..D	VXF43.65-63	..D
VVF43.80-80	..D	VXF43.80-80	..D
VVF43.80-100	..D	VXF43.80-100	..D
VVF43.100-125	..D	VXF43.100-125	..D
VVF43.100-160	..D	VXF43.100-160	..D
VVF43.125-200	..D	VXF43.125-200	..D
VVF43.125-250	..D	VXF43.125-250	..D
VVF43.150-315	..D	VXF43.150-315	..D
VVF43.150-400	..D	VXF43.150-400	..D
VVF43.65-63K	..D		
VVF43.80-100K	..D		
VVF43.100-150K	..D		
VVF43.125-220K	..D		
VVF43.150-315K	..D		
VVF43.200-450K	..A		
VVF43.250-630K	..A		