



ACVATIX™

## Zawory Kombi PN16 kołnierzowe

VPF43..

Zawory równoważąco-regulacyjne PICV

- 
- Z wbudowanym regulatorem różnicy ciśnienia
  - Korpus zaworu wykonany z żeliwa szarego GJL-250
  - DN50...150
  - Nominalny przepływ objętościowy 15...195 m<sup>3</sup>/h z możliwością wykonania nastawy przepływu obliczeniowego
  - Wyposażone w punkty pomiaru ciśnienia P/T
  - Mogą współpracować z siłownikami elektromechanicznymi SAX..P.., SAV..P.. lub SQV..P..

### Zastosowanie

---

- W instalacjach grzewczych, wentylacyjnych i klimatyzacyjnych oraz ciepłowniczych jako zawór regulacyjny.
- Do obiegów zamkniętych.

## Zestawienie typów

	Typ	Numer magazynowy	DN	H <sub>100</sub> [mm]	$\dot{V}_{min}$ [m <sup>3</sup> /h]	$\dot{V}_{100}$ [m <sup>3</sup> /h]	$\Delta p_{min}$ [kPa]
Przepływ standardowy	VPF43.50F16	S55266-V100	50	20	2,3	15	Patrz strona 6 + 7
	VPF43.65F24	S55266-V102	65		4,4	25	
	VPF43.80F35	S55266-V104	80		5,3	34	
	VPF43.100F70	S55266-V106	100	40	12,1	68	
	VPF43.125F110	S55266-V108	125		18,5	110	
	VPF43.150F160	S55266-V110	150	43	25,6	148	
Przepływ zwiększony	VPF43.50F25	S55266-V101	50	20	4,3	25	Patrz strona 6 + 7
	VPF43.65F35	S55266-V103	65		6	35	
	VPF43.80F45	S55266-V105	80		7	43	
	VPF43.100F90	S55266-V107	100	40	14,8	90	
	VPF43.125F135	S55266-V109	125		23	135	
	VPF43.150F200	S55266-V111	150	43	32	195	

DN = średnica nominalna

H<sub>100</sub> = skok nominalny

$\dot{V}_{100}$  = przepływ objętościowy przez całkowicie otwarty zawór (H<sub>100</sub>)

$\dot{V}_{min}$  = najmniejszy nastawialny przepływ objętościowy przez całkowicie otwarty zawór (H<sub>100</sub>)

$\Delta p_{min}$  = minimalna różnica ciśnienia dyspozycyjnego dla zaworu wymagana do niezawodnej pracy regulatora różnicy ciśnienia

## Zamawianie

Przykład:

Typ	Numer magazynowy	Oznaczenie
VPF43.65F24	S55266-V102	Zawór Kombi, PN16, przyłącza kołnierzowe

Dostawa Zawory Kombi, siłowniki i wyposażenie dodatkowe są pakowane i dostarczane w oddzielnych opakowaniach.

Zawory są dostarczane bez przeciwkołnierzy i bez uszczelek.

Numery wersji

Patrz strona 12.

Zawory				Siłowniki					
				SAX..P..		SQV..P..		SAV..P..	
				$\Delta p_{max}$	$\Delta p_s$	$\Delta p_{max}$	$\Delta p_s$	$\Delta p_{max}$	$\Delta p_s$
		DN	H <sub>100</sub>	[kPa]	[kPa]	[kPa]	[kPa]	[kPa]	[kPa]
			[mm]						
Przepływ standardowy	VPF43.50F16	50	20	600	600	600	600	-	-
	VPF43.65F24	65		600	600	600	600	-	-
	VPF43.80F35	80		600	600	600	600	-	-
	VPF43.100F70	100	40	-	-	600	600	600	600
	VPF43.125F110	125		-	-	600	600	600	600
	VPF43.150F160	150		43	-	-	600	600	600
Przepływ zwiększony	VPF43.50F25	50	20	600	600	600	600	-	-
	VPF43.65F35	65		600	600	600	600	-	-
	VPF43.80F45	80		600	600	600	600	-	-
	VPF43.100F90	100	40	-	-	600	600	600	600
	VPF43.125F135	125		-	-	600	600	600	600
	VPF43.150F200	150		43	-	-	600	600	600

H<sub>100</sub> = skok nominalny

$\Delta p_{max}$  = maksymalna dopuszczalna różnica ciśnienia dyspozycyjnego dla zaworu, w całym zakresie pozycjonowania zaworu sterowanego siłownikiem

$\Delta p_s$  = maksymalna dopuszczalna różnica ciśnienia, przy której jeszcze siłownik niezawodnie zamyka zawór pokonując ciśnienie (ciśnienie zamknięcia)

### Zestawienie siłowników

Typ	Numer magazynowy	Skok	Siła	Napięcie zasilające	Sygnał sterujący	Czas powrotu sprężyny	Kierunek powrotu sprężyny	Czas przebiegu	LED	Sterowanie ręczne	Dodatkowe funkcje
SAX31P03	S55150-A118	20 mm	500 N	230 V AC	3-stawny	-	-	30 s	-	Przekręć i ustaw	1)
SAX61P03	S55150-A114			24 V AC/DC	0...10 V DC 4...20 mA 0...1000 Ω				✓		2), 3)
SAX81P03	S55150-A116				3-stawny				-		Przekręć i ustaw
SQV91P30	S55150-A130	20 mm	1100 N	24 V AC/DC 230 V AC <sup>4)</sup>	3-stawny 0...10 V DC 4...20 mA	30 s	Pociągnij aby otworzyć lub naciśnij aby zamknąć <sup>5)</sup>	< 120 s <sup>5)</sup>	✓	Przekręć i ustaw	1), 6)
SQV91P40	S55150-A131	40 mm									
SAV31P00	S55150-A121	40 mm	1100 N	230 V AC	3-stawny	-	-	120 s	-	Przekręć i ustaw	1)
SAV61P00	S55150-A119			24 V AC/DC	0...10 V DC 4...20 mA 0...1000 Ω				✓		2), 3)
SAV81P00	S55150-A120				3-stawny				-		Przekręć i ustaw

1) Wyposażenie dodatkowe: przełącznik pomocniczy, potencjometr

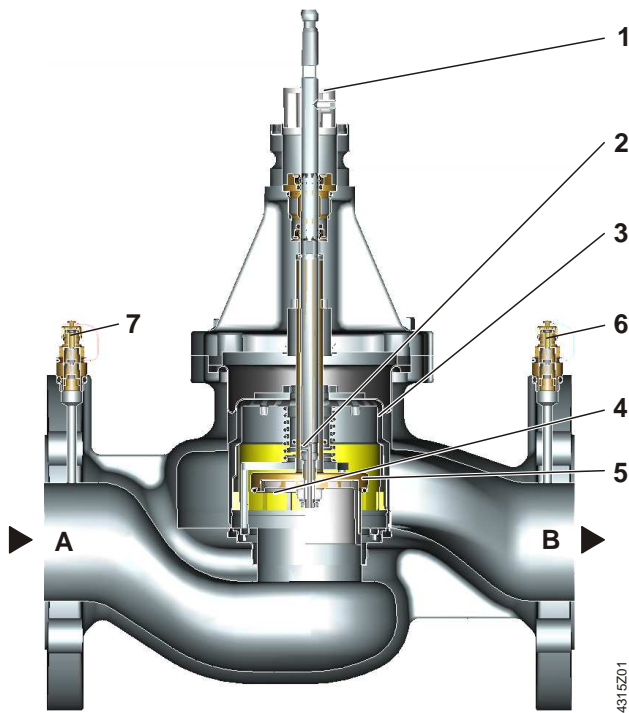
2) Sygnał zwrotny położenia, wymuszone sterowanie, zmiana charakterystyki przepływu

3) Wyposażenie dodatkowe: przełącznik pomocniczy, regulacja sekwencji, kierunek działania

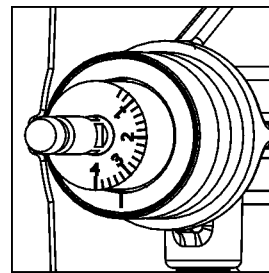
4) Wymaga adaptera napięciowego, zamawiany oddzielnie

5) Do wyboru

6) Sygnał zwrotny położenia



1 Pierścień ze skalą nastawy przepływu obliczeniowego



2 Przepust regulatora różnicy ciśnienia połączony z przyłączem wylotowym zaworu B

3 Regulator różnicy ciśnienia

4 Grzybek ze zmiennym stopniem otwarcia

5 Zawór regulacji przepływu

6 Punkt pomiaru ciśnienia (P/T) na przyłączy wylotowym B, niebieska opaska, P-

7 Punkt pomiaru ciśnienia (P/T) na przyłączy wlotowym A, czerwona opaska, P+

A Przyłącze wlotowe zaworu A

B Przyłącze wylotowe zaworu A B

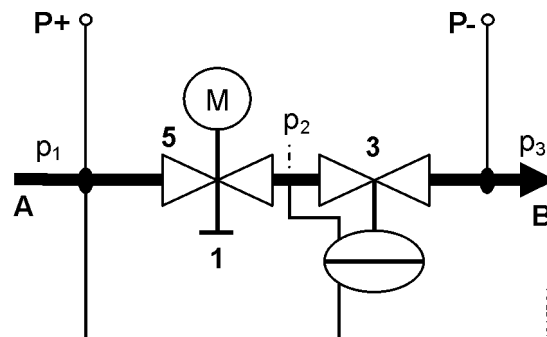
**Zasada działania**

Zawory Kombi VPF43.. łączą w sobie trzy funkcje:

- zaworu regulacyjnego (5) do regulacji przepływu,
- mechanizmu nastawy przepływu (1, 4) ze skalą umożliwiającą ustawienie przepływu obliczeniowego (maksymalnego),
- regulatora różnicy ciśnienia (3) równoważącego wahania ciśnienia w układzie hydraulicznym.

Mechaniczny, szeregowo usytuowany regulator ciśnienia różnicowego utrzymuje stałą różnicę ciśnienia na wewnętrznym zaworze regulacyjnym ( $p_1 - p_2$ ), a dzięki temu również stałą wartość przepływu. Wymagany maksymalny przepływ może być ustawiony za pomocą mechanizmu nastawy przepływu obliczeniowego.

Regulator temperatury przesterowując siłownik może ograniczyć przepływ przez zawór w celu utrzymania wymaganej temperatury w budynku, pomieszczeniu lub strefie.



A Wlot czynnika (przyłącze wlotowe A)

B Wylot czynnika (przyłącze wylotowe B)

1 Pierścień ze skalą nastawy przepływu obliczeniowego

3 Regulator różnicy ciśnienia

5 Zawór regulacyjny z zamontowanym siłownikiem

P- = przyłącze P/T, punkt pomiaru ciśnienia z niebieską opaską (6)

P+ = przyłącze P/T, punkt pomiaru ciśnienia z czerwoną opaską (7)

$p_1$  = ciśnienie na przyłączy wlotowym A zaworu Kombi

$p_2$  = ciśnienie na przyłączy wylotowym zaworu regulacyjnego (5)

$p_3$  = ciśnienie na przyłączy wylotowym B zaworu Kombi

**Przepływ czynnika** Czynnikiem wpływającym do zaworu (przyłącze wlotowe A) najpierw przepływa przez zawór regulacyjny (5) o liniowej charakterystyce i skoku 20 mm (DN50...80) lub 40 mm (DN100...150). Siłownik (nie przedstawiony na rysunku) otwiera i dokładnie ustawia zawór regulacji przepływu. Następnie czynnik przepływa przez grzybek o zmiennym stopniu otwarcia (4), którego prześwit ustawiany jest tarczą z podziałką maksymalnego przepływu objętościowego (1).  
 Przed opuszczeniem zaworu Kombi (przyłącze wylotowe B), czynnik przepływa przez wbudowany mechaniczny regulator różnicy ciśnienia (3). Regulator różnicy ciśnienia stanowi serce zaworu Kombi i zapewnia utrzymanie ustawionej wartości przepływu objętościowego dla całego zakresu roboczego, niezależnie od ciśnienia wlotowego  $p_1$ .

**Punkty pomiaru ciśnienia** Zawór Kombi VPF43.. jest wyposażony w dwa punkty pomiaru ciśnienia (P+, P-) służące do mierzenia i monitorowania ciśnienia różnicowego na zaworze podczas uruchamiania. W tym celu można wykorzystać elektroniczny manometr ALE10.

**Ręczna regulacja** Ręczna regulacja jest możliwa wyłącznie z zamontowanym siłownikiem.







### Zalety

Korzyści wynikające ze stosowania zaworów Kombi:

- jednorazowe ustawienie ograniczenia przepływu na żądanej wartości powoduje samorównoważenie obiegów hydraulicznych nawet, gdy zostanie wprowadzona zmiana w systemie np. rozbudowa o kolejne obiegi.
- dla dowolnego zapotrzebowania ciepła, zawór Kombi z zamontowanym siłownikiem może ustawić wymagany przepływ, który pozostanie względnie stały niezależnie od zmian ciśnienia w systemie.

Stąły przepływ niezależnie od zmian ciśnienia w instalacji zmniejsza hydrauliczną współzależność i prowadzi do bardziej stabilnej regulacji.

### Wyposażenie dodatkowe

Typ	Nr magazyn.		Opis
ALE10	ALE10		Elektroniczny manometr <b>bez</b> linii pomiarowych i bez końcówek pomiarowych. Zakres pomiarowy 700 kPa, Różnica ciśnienia większa niż 1000 kPa może uszkodzić czujnik ciśnienia. Przeznaczony do pomiaru różnicy ciśnienia pomiędzy punktami P+ i P- zaworów Kombi (patrz schemat w punkcie „Zasada działania”, strona 4). Funkcje manometru: <ul style="list-style-type: none"> <li>• Start/stop</li> <li>• Automatykne zerowanie</li> <li>• Podświetlany wyświetlacz</li> <li>• Wyświetlacz: Out → przekroczony zakres pomiarowy</li> <li>• Funkcja podtrzymania</li> </ul>
ALE11	ALE11		Linie pomiarowe i proste końcówki pomiarowe przeznaczone do zaworów Kombi firmy Siemens. Wyposażone w przyłącza G 1/8" z iglicami 2 x 40 mm.
ALP46	S55264-V115		Korki zaślepiające do przyłączy P/T. Połączenie z korpusem zaworu: G 1/4" wg ISO 228, z uszczelką.
ALP47	S55264-V116		Kulowy zawór spustowy z uszczelką. Przyłącze: gwint zewnętrzny G 1/2" wg ISO 228 Połączenie z korpusem zaworu: G 1/4" wg ISO 228, z uszczelką
ALP48	S55264-V117		Króciec pomiarowy P/T z kulowym zaworem spustowym i czerwoną opaską. Przyłącze: gwint zewnętrzny G 1/8" wg ISO 228 Połączenie z korpusem zaworu: G 1/4" wg ISO 228, z uszczelką
ALP49	S55264-V118		Długie króćce pomiarowe P/T (zestaw 2 sztuk) Zawiera 1 sztukę z czerwoną i 1 sztukę z niebieską opaską. Przyłącze: gwinty zewnętrzne G 1/8" wg ISO 228 Połączenie z korpusem zaworu: G 1/4" wg ISO 228, z uszczelką

**Przykład obliczeniowy**

**Podstawy obliczeń**

1. Określić zapotrzebowanie ciepła Q [kW]
2. Określić różnicę temperatury ΔT [K]
3. Obliczyć przepływ objętościowy
 
$$\dot{V} = \frac{Q[\text{kW}] \cdot 1000}{1.163 \cdot \Delta T[\text{K}]} \left[ \frac{\text{l}}{\text{h}} \right]$$
4. Dobrać odpowiedni zawór Kombi VPF43..
5. Określić nastawę przepływu na skali, wykorzystując w tym celu tabelę przepływ objętościowy / nastawa na skali, patrz poniżej.

**Przykład**

1. Zapotrzebowanie ciepła Q = 150 kW
2. Różnica temperatury ΔT = 6 K
3. Obliczeniowy przepływ objętościowy
 
$$\dot{V} = \frac{150 \text{ kW} \cdot 1000}{1.163 \cdot 6 \text{ K}} = 21'654 \text{ l/h} = 21.6 \text{ m}^3 / \text{h}$$

Wskazówka: Przepływ objętościowy można również określić wykorzystując suwak doboru zaworów.

4. Dobrać zawór Kombi VPF43..  
W idealnych przypadkach zawory Kombi powinny być tak dobrane, aby pracowały w warunkach około 80% przepływu maksymalnego przez co zapewniony zostanie pewien zapas mocy.

Wybór: VPF43.65F24 Δp<sub>min</sub> = 35 kPa  
VPF43.65F35 Δp<sub>min</sub> = 70 kPa

5. Określić ustawienie przepływu na skali wykorzystując tabelę „przepływ objętościowy / nastawa na skali”:

VPF43.65F24 Przepływ objętościowy 21,6 m<sup>3</sup>/h  
Ustawienie skali 3.6  
VPF43.65F35 Przepływ objętościowy 21,6 m<sup>3</sup>/h  
Ustawienie skali 2.7

**Przepływ objętościowy / nastawa na skali**

Tabele pozwalające określić ustawienie skali wymaganego przepływu objętościowego.

Przepływ nominalny

**Przepływ standardowy**

**VPF43.50F16**

**16 m<sup>3</sup>/h nominalnie**

[m <sup>3</sup> /h]				2.3	3	3.8	4.5	5.3	6	6.8	7.5	8.3	9	9.8	10.5	11.3	12	12.8	13.5	14.3	<b>15</b>	
Skala	Min.	0.2	0.4	0.6	0.8	1	1.2	1.4	1.6	1.8	2	2.2	2.4	2.6	2.8	3	3.2	3.4	3.6	3.8	4	<b>4</b>
kPa						6.5	6.8	7.1	7.4	7.7	8.0	8.8	9.6	10.4	11.2	12.0	13.5	15.2	16.8	18.5	<b>20</b>	

**VPF43.65F24**

**24 m<sup>3</sup>/h nominalnie**

[m <sup>3</sup> /h]				4.4	5.6	6.6	7.7	8.6	9.6	10.5	11.5	12.5	13.5	14.7	15.8	17.1	18.5	19.9	21.5	23.2	<b>25</b>
Skala	Min.	0.2	0.4	0.6	0.8	1	1.2	1.4	1.6	1.8	2	2.2	2.4	2.6	2.8	3	3.2	3.4	3.6	3.8	<b>4</b>
kPa						15	15.7	16.2	16.8	17.4	18.0	18.4	18.7	19.1	19.5	20.0	20.9	21.8	22.8	23.9	<b>25</b>

**VPF43.80F35**

**35 m<sup>3</sup>/h nominalnie**

[m <sup>3</sup> /h]				5.3	6.9	8.3	9.6	10.9	12.2	13.5	14.8	16.2	17.6	19.1	20.7	22.4	24.3	26.4	28.7	31.2	<b>34</b>
Skala	Min.	0.2	0.4	0.6	0.8	1	1.2	1.4	1.6	1.8	2	2.2	2.4	2.6	2.8	3	3.2	3.4	3.6	3.8	<b>4</b>
kPa						16	16.4	16.8	17.2	17.6	18.0	18.4	18.7	19.1	19.6	20.0	20.8	21.7	22.7	23.8	<b>25</b>

**VPF43.100F70**

**70 m<sup>3</sup>/h nominalnie**

[m <sup>3</sup> /h]				12.1	15	18	21	23	25	28	30	32	35	38	40	43	47	51	56	62	<b>68</b>
Skala	Min.	0.2	0.4	0.6	0.8	1	1.2	1.4	1.6	1.8	2	2.2	2.4	2.6	2.8	3	3.2	3.4	3.6	3.8	<b>4</b>
kPa						20.0	20.5	20.8	21.2	21.7	22.0	22.5	23.2	23.8	24.3	25.0	26.6	28.2	30.2	32.6	<b>35</b>

**VPF43.125F110**
**110 m<sup>3</sup>/h nominalnie**

[m <sup>3</sup> /h]				18.5	23	28	33	37	42	46	51	55	60	65	69	74	80	85	92	99	<b>110</b>
Skala	Min.	0.2	0.4	0.6	0.8	1	1.2	1.4	1.6	1.8	2	2.2	2.4	2.6	2.8	3	3.2	3.4	3.6	3.8	<b>4</b>
kPa						16.0	16.4	16.8	17.2	17.6	18.0	18.5	19.2	19.8	20.3	21.0	23.3	25.3	28.0	30.7	<b>35</b>

**VPF43.150F160**
**160 m<sup>3</sup>/h nominalnie**

[m <sup>3</sup> /h]				25.6	31	38	44	51	57	63	72	76	82	89	96	104	111	120	128	137	<b>148</b>
Skala	Min.	0.2	0.4	0.6	0.8	1	1.2	1.4	1.6	1.8	2	2.2	2.4	2.6	2.8	3	3.2	3.4	3.6	3.8	<b>4</b>
kPa						21.0	21.2	21.4	21.6	21.7	22.0	23.0	24.5	26.3	28.0	30.0	30.8	31.8	32.7	33.8	<b>35</b>

**Przepływ zwiększony**
**VPF43.50F25**
**25 m<sup>3</sup>/h nominalnie**

[m <sup>3</sup> /h]				4.3	5.2	6.2	7.2	8.1	9	10	11	12.1	13.2	14.3	15.4	16.5	18.2	19.9	21.6	23.3	<b>25</b>
Skala	Min.	0.2	0.4	0.6	0.8	1	1.2	1.4	1.6	1.8	2	2.2	2.4	2.6	2.8	3	3.2	3.4	3.6	3.8	<b>4</b>
kPa						19	19.4	19.8	20.2	20.6	21.0	22.8	24.6	26.4	28.2	30.0	34.0	38.0	42.0	46.0	<b>50</b>

**VPF43.65F35**
**35 m<sup>3</sup>/h nominalnie**

[m <sup>3</sup> /h]				6.0	7.6	9.1	10.5	11.9	13.3	14.7	16.0	17.5	19.0	20.6	22.3	24.1	26.0	28.0	30.2	32.5	<b>35</b>
Skala	Min.	0.2	0.4	0.6	0.8	1	1.2	1.4	1.6	1.8	2	2.2	2.4	2.6	2.8	3	3.2	3.4	3.6	3.8	<b>4</b>
kPa						30	30.4	30.8	31.2	31.6	32.0	32.6	33.1	33.7	34.3	35.0	38.5	42.2	46.2	50.4	<b>55</b>

**VPF43.80F45**
**45 m<sup>3</sup>/h nominalnie**

[m <sup>3</sup> /h]				7	9	11	12.8	14.5	16.2	18	19.6	21.4	23.2	25.1	27.1	29.3	31.6	34.1	36.8	39.8	<b>43</b>
Skala	Min.	0.2	0.4	0.6	0.8	1	1.2	1.4	1.6	1.8	2	2.2	2.4	2.6	2.8	3	3.2	3.4	3.6	3.8	<b>4</b>
kPa						23	23.4	23.8	24.2	24.6	25.0	25.9	26.9	27.8	28.9	30.0	33.4	37.0	40.9	45.3	<b>50</b>

**VPF43.100F90**
**90 m<sup>3</sup>/h nominalnie**

[m <sup>3</sup> /h]				14.8	19	22	26	29	32	35	38	42	44	48	52	56	61	66	73	81	<b>90</b>
Skala	Min.	0.2	0.4	0.6	0.8	1	1.2	1.4	1.6	1.8	2	2.2	2.4	2.6	2.8	3	3.2	3.4	3.6	3.8	<b>4</b>
kPa						30.0	31.3	32.2	33.1	34.1	35.0	37.2	38.3	40.6	42.8	45.0	48.7	52.4	57.5	63.4	<b>70</b>

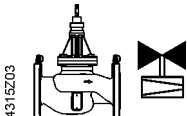
**VPF43.125F135**
**135 m<sup>3</sup>/h nominalnie**

[m <sup>3</sup> /h]				23	29	36	42	48	53	59	64	70	76	81	87	93	100	107	114	122	<b>135</b>
Skala	Min.	0.2	0.4	0.6	0.8	1	1.2	1.4	1.6	1.8	2	2.2	2.4	2.6	2.8	3	3.2	3.4	3.6	3.8	<b>4</b>
kPa						27.0	27.4	27.9	28.2	28.6	29.0	29.8	30.7	31.3	32.2	33.0	36.3	39.7	43.0	46.8	<b>53</b>

**VPF43.150F200**
**200 m<sup>3</sup>/h nominalnie**

[m <sup>3</sup> /h]				32	40	48	57	64	72	80	88	96	104	112	121	131	141	152	165	178	<b>195</b>
Skala	Min.	0.2	0.4	0.6	0.8	1	1.2	1.4	1.6	1.8	2	2.2	2.4	2.6	2.8	3	3.2	3.4	3.6	3.8	<b>4</b>
kPa						33.0	33.2	33.4	33.6	33.8	34.0	36.2	38.5	40.7	43.2	46.0	49.0	52.2	56.1	60.0	<b>65</b>


**Wskazówki do projektowania**

Zawór	Symbol / kierunek przepływu VPF43..	Regulowany przepływ	Trzpień zaworu	
			wsuwa się	wysuwa się
Zawór Kombi		zmienny	zamykanie	otwieranie


**Oznaczony kierunek przepływu (strzałka na korpusie zaworu) jest obowiązkowy!**

Zawory powinny być montowane na przewodzie powrotnym, gdzie panują niższe temperatury i uszczelnienia będą mniej narażone na uszkodzenia.

Symbol

Symbol używany w katalogach i opisach aplikacji	Symbol używany na schematach
	Nie ma standardowych symboli zaworów Kombi na schematach

## Zalecenia

Przed zaworem powinien być zamontowany filtr lub odmulacz zwiększający niezawodność i trwałość zaworu.

Z zaworów i przewodów instalacji należy usunąć zanieczyszczenia, pozostałości po spawaniu, itp.

Nie izolować wspornika siłownika, ponieważ konieczna jest cyrkulacja powietrza!

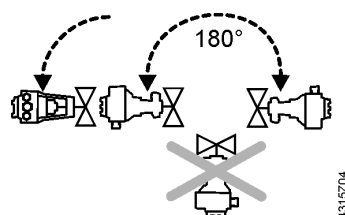
## Wskazówki do montażu

Zawór i siłownik można w prosty sposób zamontować na obiekcie. Nie są do tego wymagane żadne specjalne narzędzia ani regulacje.

Przed zamocowaniem siłownika należy ustawić wymaganą wartość przepływu objętościowego zaworu.

Zawór dostarczany jest z instrukcją montażu (74 319 0711 0).

## Pozycja montażu

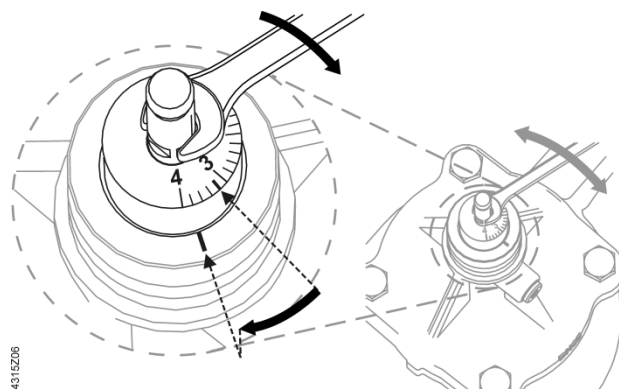


## Wskazówki do instalacji

### Ustawianie nastawy

Przed ustawieniem nastawy przepływu zaleca się zamontowanie siłownika.

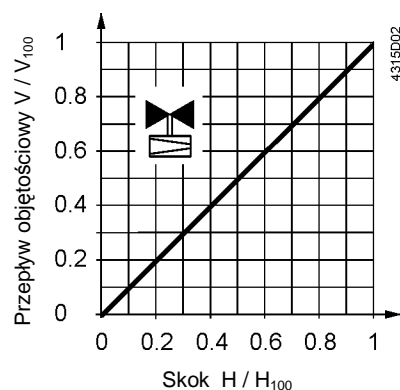
1. Zamocuj siłownik przytwierdzając łącznik szyjki zaworu
2. Zamocuj łącznik trzpienia zaworu i dokręć delikatnie
3. Ustaw nastawę przepływu zgodnie z tabelą „Przepływ objętościowy / nastawa przepływu” na stronie 6. NIE ustawiaj nastawy poniżej wartości „0,6”
4. Dokręć łącznik trzpienia



8 mm

Używając płaskiego klucza przekręć trzpień ze skalą aż do uzyskania pozycji wymaganej nastawy.

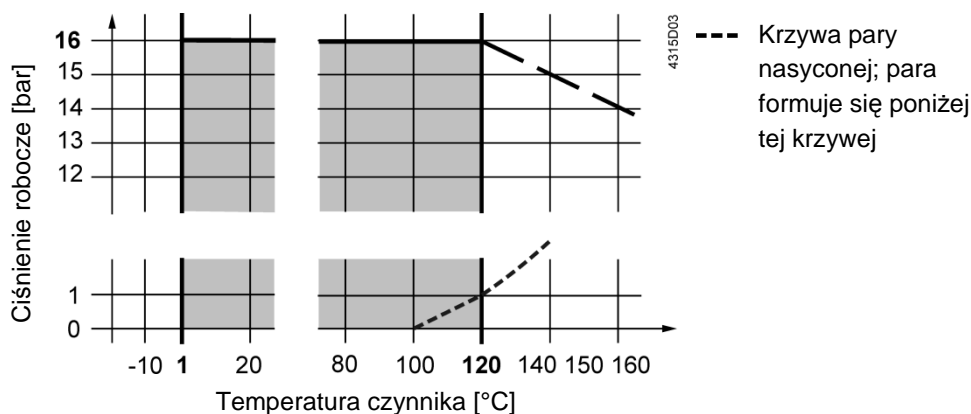
## Charakterystyka zaworu





## Ciśnienie robocze i temperatura czynnika

Płyny



### Ciśnienie robocze i temperatura czynnika zgodnie z ISO 7005



Należy przestrzegać lokalnych przepisów.

### Wskazówki do uruchomienia



**Zawory muszą być uruchamiane z poprawnie zamontowanym siłownikiem. Gwałtowne skoki ciśnienia mogą uszkodzić zamknięty zawór Kombi.**



**Zawory Kombi muszą być otwarte podczas płukania i próby ciśnieniowej instalacji. Płukanie instalacji można się odbywać tylko we właściwym kierunku przepływu. Silne uderzenia ciśnienia mogą uszkodzić zamknięty zawór Kombi.**



**Ciśnienie różnicowe  $\Delta p_{\max}$  na zaworze Kombi nie może przekroczyć 600 kPa.**

### Sterowanie ręczne

Możliwe wyłącznie z zamontowanym siłownikiem.

### Wskazówki do konserwacji

Zawory Kombi VPF43.. nie wymagają konserwacji.



Podczas prac serwisowych przy zaworze lub siłowniku należy:

- Wyłączyć pompę i odłączyć zasilanie elektryczne.
- Zamknąć zawory odcinające w instalacji.
- W pełni obniżyć ciśnienie w instalacji i odczekać do jej całkowitego ostygnięcia.

Połączenia elektryczne odłączać tylko w razie potrzeby.

### Uszczelnienie trzpienia

Dławica uszczelniająca nie podlega wymianie. W przypadku nieszczelności, należy wymienić cały zawór.

### Utylizacja

Zawór nie może być utylizowany wraz z odpadami komunalnymi.

- Sposób złomowania poszczególnych elementów może być nakazany prawnie lub istotny z ekologicznego punktu widzenia.
- Przestrzegać wszystkich lokalnych i obowiązujących przepisów w tym zakresie.

### Gwarancja

Podane dane techniczne obowiązują wyłącznie przy stosowaniu siłowników Siemens wymienionych w punkcie „Urządzenia współpracujące” na stronie 3. Stosowanie siłowników innych producentów powoduje utratę gwarancji.

## Dane techniczne

Parametry funkcjonalne	Ciśnienie nominalne		PN16 wg EN 1333	
	Dopuszczalne ciśnienie robocze		1600 kPa (16 bar) wg ISO 7628 / EN 1333	
	Odchylenie przepływu objętościowego		< ±10% w zakresie ciśnienia różnicowego	
	Charakterystyka zaworu		liniowa wg VDI/VDE 2173	
	Poziom nieszczelności		klasa IV (0...0,01% przepływu objętościowego $\dot{V}_{100}$ ) wg EN 1349	
	Kierunek działania		normalnie otwarty (naciśnij żeby zamknąć)	
	Dopuszczalne czynniki		woda grzewcza niskiej i średniej temperatury, woda chłodnicza, woda z dodatkami przeciwwzmarzaniowymi zalecenie: jakość wody wg VDI 2035	
	Temperatura czynnika		1...120 °C	
	Stosunek regulacji		1:100	
	Średnia dokładność przepływu		+/-10% od $\Delta P_{min}$ – do 70 kPa (DN50-80) od $\Delta P_{min}$ – do 105 kPa (DN100-150) +/- 5% od 70-600 kPa (DN50-80) od 105-600 kPa (DN100-150)	
	Skok nominalny		DN50, 65, 80 20 mm DN100, 125 40 mm DN150 43 mm	
	Normy, dyrektywy i zatwierdzenia	Zgodności EU (CE)		CE1T4315xx <sup>2)</sup>
		Zgodność EAC		Euroazjatycka zgodność
Dyrektywa urządzeń ciśnieniowych		PED 2014/68/EU		
Osprzęt ciśnieniowy		Zakres: Artykuł 1, paragraf 1 Definicja: Artykuł 2, paragraf 5		
Grupa płynów 2		DN50 Bez oznakowania CE zgodnie z art.4, par. 3 (ogólnie uznana praktyka inżynierska) <sup>1)</sup>		
DN65...150		Kategoria I, moduł A, z oznakowaniem CE zgodnie z art. 14, par. 2		
Zgodność środowiskowa		Deklaracja środowiskowa produktu CE1E4315en <sup>2)</sup> zawiera wymagania dotyczące projektowania i ocen produktu pod względem przyjazności dla środowiska (zgodność RoHS, skład materiałów opakowań, wpływu na środowisko, utylizacji produktu).		
Materiały	Korpus zaworu		DN50...80, 125 żeliwo szare GJL-250 DN100, 150 żeliwo sferoidalne GJS-400	
	Trzpień, sprężyna		stal nierdzewna	
	Elementy wewnętrzne		mosiądz (DZR)	
	Regulator		stal nierdzewna	
	Uszczelnienia		EPDM	

<sup>1)</sup> Zawory, dla których  $PS \times DN < 1000$ , nie wymagają specjalnego sprawdzania i nie mogą być oznaczane znakiem CE.

<sup>2)</sup> Dokumenty można pobrać ze strony internetowej <http://www.siemens.com/bt/download>

Wymiary / waga

Wymiary

patrz „Wymiary” strona 11

Połączenia kołnierzowe

wg ISO 7005-2

Punkty pomiaru ciśnienia (P/T)

G 1/4 " (przyłącza)

2 mm x 40 mm (końcówki pomiarowe)

Waga

patrz „Wymiary” strona 11

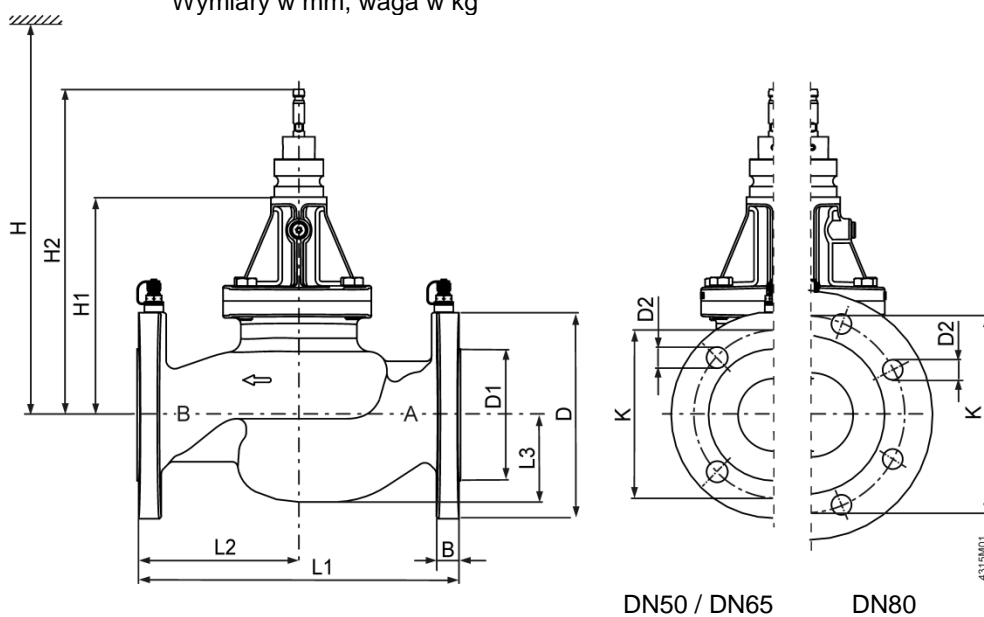
Ogólne warunki otoczenia	Praca EN 60721-3-3	Transport EN 60721-3-2	Składowanie EN 60721-3-1
Warunki środowiskowe	klasa 3K5	klasa 2K3	klasa 1K3
Temperatura	0...55 °C	-30...65 °C	-15...50 °C
Wilgotność	5...95 % r.h.	< 95 % r.h.	5...95 % r.h.

## Przykłady zastosowania

Zaleca się stosowanie zaworów Kombi w instalacjach z pompami o płynnej regulacji prędkości. Dobierając pompę należy upewnić się, że najbardziej krytyczne odgałęzienie lub odbiorca w instalacji – zazwyczaj najbardziej oddalony od pompy – będzie miał zapewnione odpowiednie ciśnienie dyspozycyjne.

## Wymiary

Wymiary w mm, waga w kg



Typ	DN	B	Ø D	Ø D1	Ø D2	L1	L2	L3	Ø K	H1	H2	H		kg
												SAX..P <sup>1)</sup>	SAV..P <sup>1)</sup>	
VPF43..	50	16	165	99	19 (4x)	230	115	65	125	187,5	284	630	577	14
	65	17	185	118	19 (4x)	290	145	84	145	195	291,5	637	584	19,5
	80	17	200	132	19 (8x)	310	155	90,5	160	216,5	313	659	606	25
	100	20	235	156	19 (8x)	350	162	111	180	332	449	800	720	50
	125	25	270	184	19 (8x)	400	192	133	210	357	474	820	750	77
	150	26	285	211	23 (8x)	480	230	156	240	401	521	870	790	111

DN = Średnica nominalna

H = Całkowita wysokość siłownika z minimalną odległością od ściany lub sufitu potrzebną do montażu, podłączenia, eksploatacji i konserwacji.

H1 = Wymiar od środka przewodu do miejsca zamontowania siłownika (górną krawędź)

H2 = Zawór w pozycji «OTWARTY» pozycja oznacza, że trzpień jest całkowicie wysunięty

<sup>1)</sup> SAX..P do średnic DN50-80; SAV..P do średnic DN100-150

## Numery wersji

Oznaczenie typu	Obowiązuje od serii nr	Oznaczenie typu	Obowiązuje od serii nr
VPF43.50F16	..A	VPF43.50F25	..A
VPF43.65F24	..A	VPF43.65F35	..A
VPF43.80F35	..A	VPF43.80F45	..A
VPF43.100F70	..A	VPF43.100F90	..A
VPF43.125F110	..A	VPF43.125F135	..A
VPF43.150F160	..A	VPF43.150F200	..A

## Formularz dokumentacyjny

Miejsce montażu	Typ zaworu	Typ siłownika	Średnica zaworu	Projektowana nastawa	Wymagane $\Delta p_{min}$ (kPa)	Sprawdzone $\Delta p$ (kPa)	Przepływ <sup>1</sup> (l/h)

<sup>1</sup>) Przepływ: jeśli Sprawdzone  $\Delta p_{min}$  > Wymagane  $\Delta p_{min}$ , to przepływ jest jak nastawa zaworu w karcie katalogowej, w przeciwnym razie sprawdzić.

Issued by  
 Siemens Switzerland Ltd  
 Building Technologies Division  
 International Headquarters  
 Gubelstrasse 22  
 6301 Zug  
 Switzerland  
 Tel. +41 41-724 24 24  
[www.siemens.com/buildingtechnologies](http://www.siemens.com/buildingtechnologies)

© Siemens Switzerland Ltd, 2011  
 Specyfikacja techniczna oraz dostępność mogą ulec zmianie bez powiadomienia.