



SQL36E..

ACVATIX™

Siłowniki elektromechaniczne

SQL36E..

do klap odcinających VKF46..

- Napięcie zasilające 230 V AC, sygnał sterujący 3-stawny
- Nominalny kąt obrotu 90°
- Przełącznik pomocniczy i potencjometr do realizacji dodatkowych funkcji
- Możliwość sterowania ręcznego
- Wskaźnik położenia
- Wbudowany element grzejny zapobiegający kondensacji
- Zgodny z kołnierzami EN ISO 5211
- Nastawiany czas przebiegu z modułem dodatkowym SEZ31.1

Zastosowanie

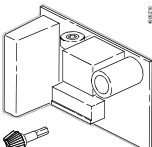
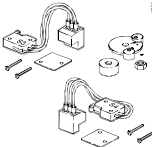
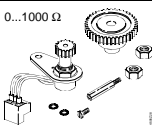
Do sterowania klapami odcinającymi VKF41.., VKF46.. i stosowanymi jako zawory regulacyjne lub odcinające w instalacjach ogrzewania, wentylacji i klimatyzacji.

Zestawienie typów

Oznaczenie typu	Napięcie zasilające	Sygnał sterujący	Czas przebiegu 90° przy 50 Hz		Moment obrotowy	Przyłącze kołnierzowe EN 5211	
			bez SEZ31.1	z SEZ31.1			
SQL36E50F04	230 V AC	3-stawny	25 s		40 Nm	F04	
SQL36E50F05						F05	
SQL36E65			6 s	30...180 s		100 Nm	F07
SQL36E110			12 s	60...360 s		400 Nm	F10
SQL36E160			24 s	120...720 s		1200 Nm	1)

1) Przyłącza kołnierzowe EN 5211 F12 / F16 do siłowników innych producentów dostępne na zamówienie

Wyposażenie dodatkowe

Typ	Opis	Do siłowników	Miejsce na
SEZ31.1 	Moduł dodatkowy do ustawiania czasu przebiegu (patrz «Budowa i działanie» na str. 4)	SQL36E65 SQL36E110 SQL36E160	
ASC36 	Podwójny przełącznik pomocniczy	SQL36E50F04 SQL36E50F05 SQL36E65	1 x SEZ31.1 oraz 1 x ASC36 oraz 1 x ASZ36
ASZ36 	Potencjometr 1000 Ω	SQL36E110 SQL36E160	

Zamawianie

Siłownik, klapę odcinającą i wyposażenie dodatkowe należy zamawiać oddzielnie.

Przy zamawianiu należy podać ilość, nazwę i oznaczenie typu urządzenia.

Przykład:

Oznaczenie typu	Nr magazynowy	Opis	Ilość
SQL36E65	SQL36E65	Siłownik elektromechaniczny	1
ASZ36	ASZ36	Potencjometr 1000 Ω	1

Dostawa

Siłownik, klapa odcinająca, łącznik montażowy i wyposażenie dodatkowe dostarczane są w oddzielnych opakowaniach.

Numer wersji

Patrz zestawienie na stronie 11.

Urządzenia współpracujące

Klapy odcinające	Siłownik					Karta katalog.
	SQL36E50F04	SQL36E50F05	SQL36E65	SQL36E110	SQL36E160	
VKF46.40	Montaż bezpośredni					N4136
VKF46.50	Montaż bezpośredni					
VKF46.65	Montaż bezpośredni					
VKF46.80		Montaż bezpośredni				
VKF46.100		Montaż bezpośredni				
VKF46.125		Montaż bezpośredni				
VKF46.150			Montaż bezpośredni			
VKF46.200			Montaż bezpośredni			
VKF46.250				Montaż bezpośredni		
VKF46.300				Montaż bezpośredni		
VKF46.350				Montaż bezpośredni		
VKF46.400				Montaż bezpośredni		
VKF46.450					Montaż bezpośredni	
VKF46.500					Montaż bezpośredni	
VKF46.600					Montaż bezpośredni	
VKF41.150...200						N4131

Działanie i budowa

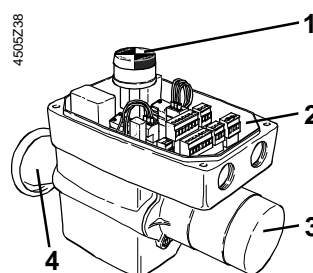
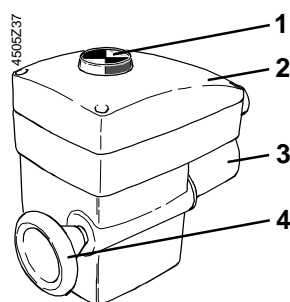
Siłownik sterowany jest 3-stawnym sygnałem sterującym z regulatora i wytwarza ruch obrotowy przenoszony następnie na trzpień klapy odcinającej.

Nie wymagające konserwacji siłowniki z rewersyjnym silnikiem asynchronicznym, napędzającym przez przekładnię o zębach prostych i samohamowną przekładnię ślimakową, wał główny wraz z gniazdem do mocowania czworokątnego trzpienia klapy odcinającej. Do wałka ślimaka zamocowane jest pokrętło sterowania ręcznego o działaniu bezpośrednim.

Siłowniki dostarczane są z ustawionym fabrycznie kątem obrotu 90°, dostosowanym do klap odcinających firmy Siemens. Podczas pracy automatycznej, kąt obrotu ograniczony jest przez dwa wbudowane wyłączniki krańcowe.

Kierunek obrotu siłownika można odwrócić (patrz «Wskazówki do uruchomienia»).

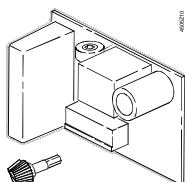
Aby zapobiec spadkowi temperatury wewnątrz obudowy poniżej temperatury punktu rosy, siłowniki dostarczane są z fabrycznie wbudowanym elementem grzejmym (zasilanie 230 V AC, pobór mocy 5 W).



- 1 Wskaźnik położenia
- 2 Pokrywa / komora zaciśków elektrycznych
- 3 Silnik
- 4 Pokrętło sterowania ręcznego

Wyposażenie dodatkowe
SQL36E65
SQL36E110
SQL36E160

SEZ31.1



Moduł dodatkowy

W obecności sygnału 3-stawnego, moduł dodatkowy wytwarza impulsy dla siłownika. Przy każdym impulsie, wał wyjściowy siłownika obraca się o ok. 2°. Współczynnik wypełnienia sygnału można zmieniać w sposób ciągły, przez co można uzyskać dłuższe czasy przebiegu kąta obrotu 90° (patrz «Uruchomienie»).

Wskazówki do projektowania

Instalacja elektryczna

Połączenie elektryczne siłownika musi być wykonane zgodnie z lokalnymi przepisami i ze schematami połączeń.



Przestrzegać przepisów i wymagań dotyczących bezpieczeństwa osób i mienia.

Wskazówki do montażu

Zestawienie instrukcji montażu

Typ	Instrukcja montażu	
SQL36E..	M4505.1	74 319 0440 0
ASC36	M4505.3	74 319 0442 0
ASZ36	M4505.2	74 319 0441 0
SEZ31.1	M4505.4	74 319 0443 0

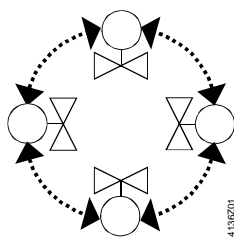
Siłowniki te montowane są bezpośrednio na klapach odcinających VKF46..

Podczas instalacji klapę odcinającą należy zamknąć.

W przypadku niestabilnych temperatur otoczenia, należy podłączyć wbudowany element grzejny zapobiegający kondensacji pary wodnej.

Klapę odcinającą i siłownik można łatwo zamontować na obiekcie. Nie są przy tym wymagane żadne specjalne narzędzia.

Położenie



Dowolne

Wskazówki do uruchomienia

Podczas uruchamiania kłapy odcinającej z zamontowanym siłownikiem z łącznikiem, należy sprawdzić okablowanie i przeprowadzić kontrolę działania. Dotyczy to także każdego zabudowanego wyposażenia dodatkowego (jak np. przełącznik pomocniczy, potencjometr czy moduł dodatkowy).

Kłapy odcinające VKF41.. i VKF46.. można uruchamiać tylko po zamontowaniu siłownika SQL36E.. lub ręcznego nastawnika ASK46..

Uwaga

Aby zapobiec nagłemu skokowi ciśnienia na klapie odcinającej VKF46..., przed uruchomieniem pomp należy ją ustawić w położeniu całkowitego otwarcia (ręcznie lub sygnałem sterującym Y1).

Regulacja przepływu odbywa się przez sterowanie siłownikiem lub obracanie nastawnika ręcznego.

Jeśli stosowany jest moduł dodatkowy SEZ31.1, to należy ustawić wymagany czas przebiegu:

SQL36E65: 30...180 s

SQL36E110: 60...360 s

SQL36E160: 120...720 s

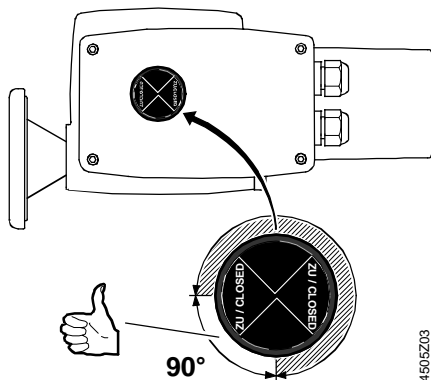
Uwaga

Siłowniki przeznaczone są do statycznego obciążenia w instalacji hydraulicznej. Zagrożenia obciążeniami spowodowanymi drganiem w instalacji nie są uwzględnione.

Tryb pracy

W siłownikach SQL36E.. nie jest możliwe mechaniczne wysprężenie pokrętki sterowania ręcznego.

Kierunek obrotu



Kierunek obrotu siłowników przy otwieraniu jest przeciwny do kierunku ruchu wskazówek zegara.

Odwroćenie kierunku obrotu

Jeśli wymagane jest odwróćenie kierunku obrotu, to należy zamienić połączenia Y1/Y2.

Ustawianie kąta obrotu

Kąt obrotu dla wyłączników krańcowych jest fabrycznie ustawiony na 90° i nie można go zmienić. Bezpotencjałowe przełączniki pomocnicze mają nastawiane punkty przełączania.

Sterowanie

Każdy siłownik musi być sterowany z odpowiedniego regulatora (patrz «Schematy połączeń»).

Obsługa

Siłowniki i kłapy odcinające nie wymagają obsługi.

Uwaga

Podczas prac serwisowych przy klapie odcinającej lub siłowniku należy:

- Wyłączyć pompę i napięcie zasilania
- Zamknąć zawory odcinające
- Upuścić ciśnienie z instalacji i odczekać na jej ostygnięcie

W razie potrzeby, odłączyć przewody elektryczne.

Ponowne uruchomienie kłapy odcinającej można przeprowadzić po prawidłowym zamontowaniu dźwigni sterowania ręcznego lub siłownika.

Utylizacja



Urządzenia muszą być złomowane jako zużyty sprzęt elektroniczny zgodnie z odpowiednią Dyrektywą Europejską i nie mogą być utylizowane wraz z odpadami komunalnymi.

- Urządzenie należy utylizować odpowiednimi kanałami przewidzianymi do tego celu.
- Przestrzegać wszystkich przepisów obowiązujących w tym zakresie.

Gwarancja

Podane dane techniczne obowiązują wyłącznie przy stosowaniu kłap odcinających Siemens wymienionych w punkcie «Urządzenia współpracujące»
Stosowanie produktów innych producentów powoduje utratę gwarancji.

Dane techniczne

		SQL36E50..	SQL36E65	SQL36E110	SQL36E160	
Zasilanie	Napięcie zasilania	230 V AC -5 / +10 %				
	Częstotliwość	50 / 60 Hz				
	Pobór mocy ¹⁾	35 VA	160 VA	235 VA		
	Zewnętrzne zabezpieczenie linii zasilającej	bezpiecznik zwłoczny maks. 10 A lub wyłącznik nadprądowy maks. 13 A o charakterystyce B, C, D wg EN 60898				
Sterowanie	Sygnał sterujący	3-stawny				
	Praca równoległa	niemożliwa równoległa praca kilku siłowników				
Dane funkcjonalne	Czas przebiegu 90°	przy 50 Hz	25 s	6 s ²⁾	12 s ²⁾	24 s ²⁾
		przy 60 Hz	20 s	5 s	10 s	20 s
	Kąt obrotu	90° ± 1° (nastawa fabryczna)				
	Moment obrotowy ¹⁾	40 Nm	100 Nm	400 Nm	1200 Nm	
	Wyłącznik krańcowy	obciążalność styków 250 V AC, 3 A rez., 1,5 A ind. histereza przełączania ok. 1° pozycje krańcowa nienastawialna				
	Element grzejny	230 V AC, 5 W				
	Temperatura czynnika	dopuszczalna temperatura czynnika w podłączonej klapie: 120 °C				
	Normy, dyrektywy i zatwierdzenia	Standard produktu dla automatycznych regulatorów elektrycznych	EN 61010-1			
		Zgodność EU (CE)	8000059601 ³⁾			
		Stopień ochrony obudowy	IP67 wg IEC 60529			
Zgodność elektromagnetyczna (aplikacje)		Do stosowania w środowisku mieszkalnym, handlowym, przemysłu lekkiego i przemysłowym				
Zgodność z środowiskowa		Deklaracja środowiskowa produktu CE1E4505en ³⁾ zawiera dane dotyczące zgodnej środowiskowo konstrukcji produktu i oceny (zgodność z RoHS, skład materiałów, opakowanie, wpływ na środowisko i utylizacja)				
Kołnierze i przyłącza siłownika		EN ISO 5211			□ 32 mm	
Wymiary i waga		F04 / F05	F07	F10	F12 / F16	
	Wymiary	patrz «Wymiary»				
	Przepusty kablowe	2 x M20				
	Waga	4,5 kg	7 kg	14 kg	25 kg	
Materiały	Dolna część obudowy i uchwyt trzpienia klapy	odlew ciśnieniowy z aluminium				
	Pokrywa	odlew ciśnieniowy z aluminium				

¹⁾ Wartości te dotyczą pracy z napięciem nominalnym, przy temperaturze otoczenia 20 °C i z określonym nominalnym czasem przebiegu

²⁾ Nastawiany czas przebiegu z modułem dodatkowym SEZ31.1 (patrz poniżej)

³⁾ Dokumenty można pobrać ze strony <http://siemens.com/bt/download>

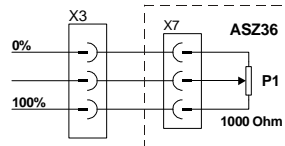
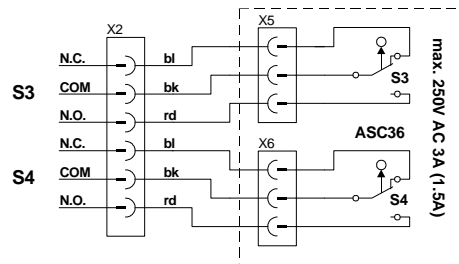
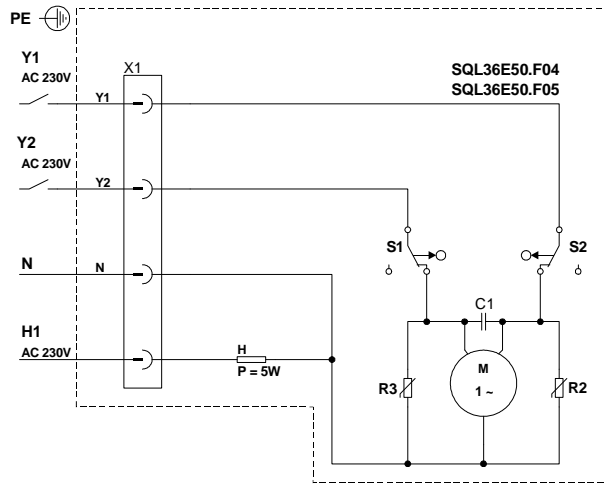
Wyposażenie dodatkowe do SQL36E..

			Waga
Podwójny przełącznik pomocniczy ASC36	Obciążalność styków	250 V AC, 3 A rez., 1,5 A ind.	60 g
	Histereza przełączania	ok. 1°	
Potencjometr ASZ36	Zmiana rezystancji	0...1000 Ω odpowiadające 0...90°	50 g
Moduł dodatkowy SEZ31.1	Czas przebiegu 90° przy 50 Hz	SQL36E65:	30...180 s
		SQL36E110:	60...360 s
		SQL36E160:	120...720 s

Ogólne warunki otoczenia	Praca EN 60721-3-4	Transport EN 60721-3-2	Składowanie EN 60721-3-1
Warunki środowiskowe	klasa 4K2	klasa 2K3	klasa 1K3
Temperatura	-20...+70 °C	-30...+65 °C	-15...+55 °C
Wilgotność	15...100 % r.h.	< 95 % r.h.	0...95 % r.h.

Schematy wewnętrzne

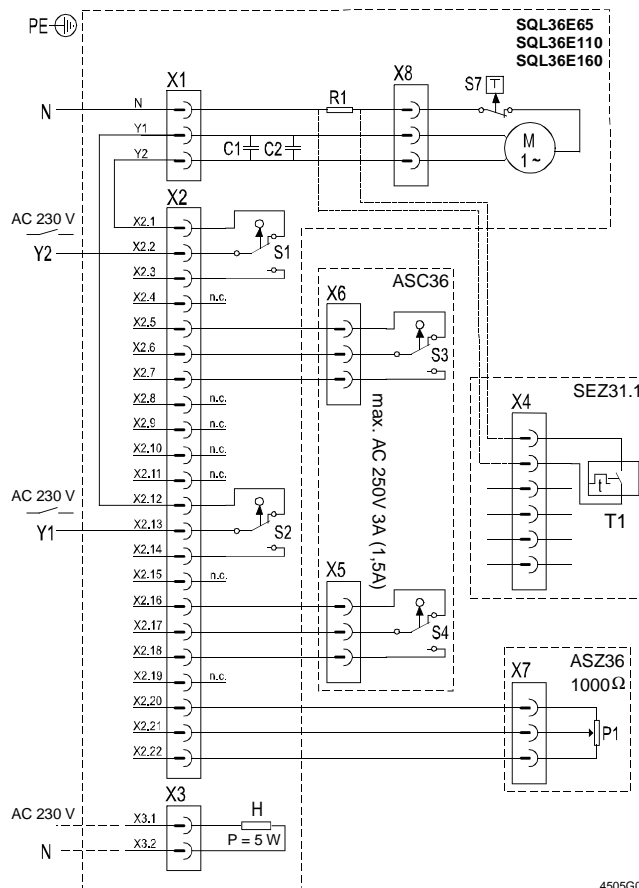
SQL36E50F04
SQL36E50F05



4505G07_02

- S1 Wyłącznik krańcowy ZAMKNIĘTY
- S2 Wyłącznik krańcowy OTWARTY
- S3 Przełącznik pomocniczy ZAMKNIĘTY (ASC36)
- S4 Przełącznik pomocniczy OTWARTY (ASC36)
- H Element grzejny
- P1 Potencjometr (ASZ36)
- Y1 Sygnał sterujący OTWÓRZ
- Y2 Sygnał sterujący ZAMKNIJ
- N Neutralny systemowy
- N.C. Normalnie zamknięty
- N.O. Normalnie otwarty
- COM Wspólny

SQL36E65
SQL36E110
SQL36E160

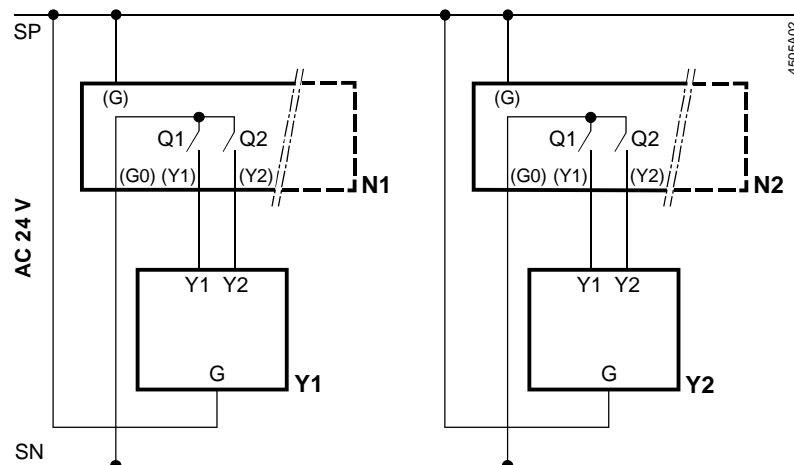


4505G01

- S1 Wyłącznik krańcowy ZAMKNIĘTY
- S2 Wyłącznik krańcowy OTWARTY
- S3 Przełącznik pomocniczy ZAMKNIĘTY (ASC36)
- S4 Przełącznik pomocniczy OTWARTY (ASC36)
- S7 Wyłącznik termiczny (wbudowany)
- H Element grzejny
- P1 Potencjometr (ASZ36)
- T1 Moduł dodatkowy (SEZ31.1)
- Y1 Sygnał sterujący OTWÓRZ
- Y2 Sygnał sterujący ZAMKNIJ
- N Neutralny systemowy

Schematy połączeń

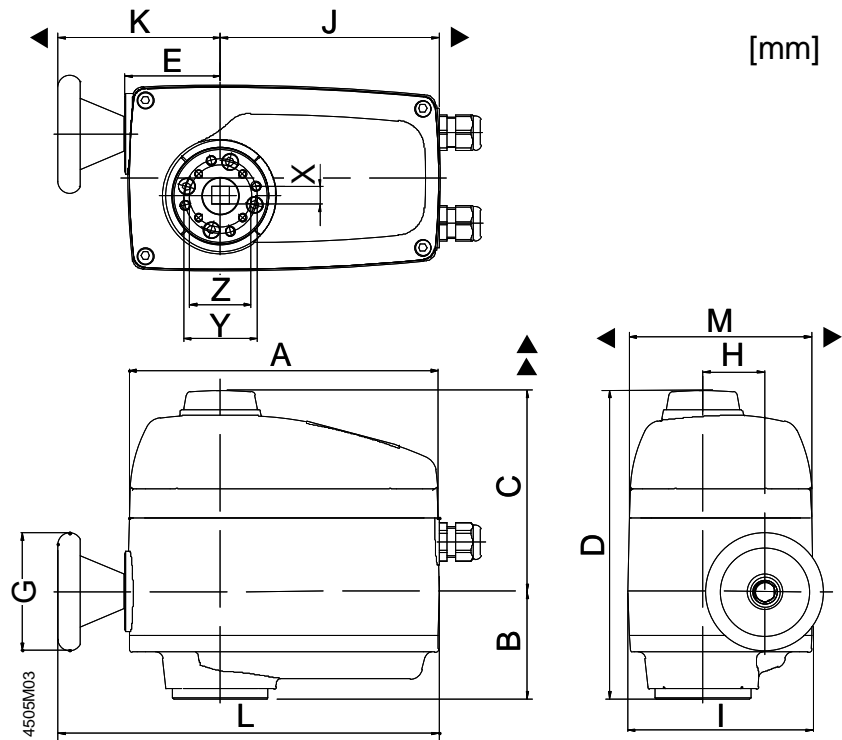
SQL36E..



N1, N2	Regulator	L	Potencjał systemowy 230 V AC
Y1, Y2	Siłownik	N	Neutralny systemowy
		Q1, Q2	Styki regulatora

Wymiary

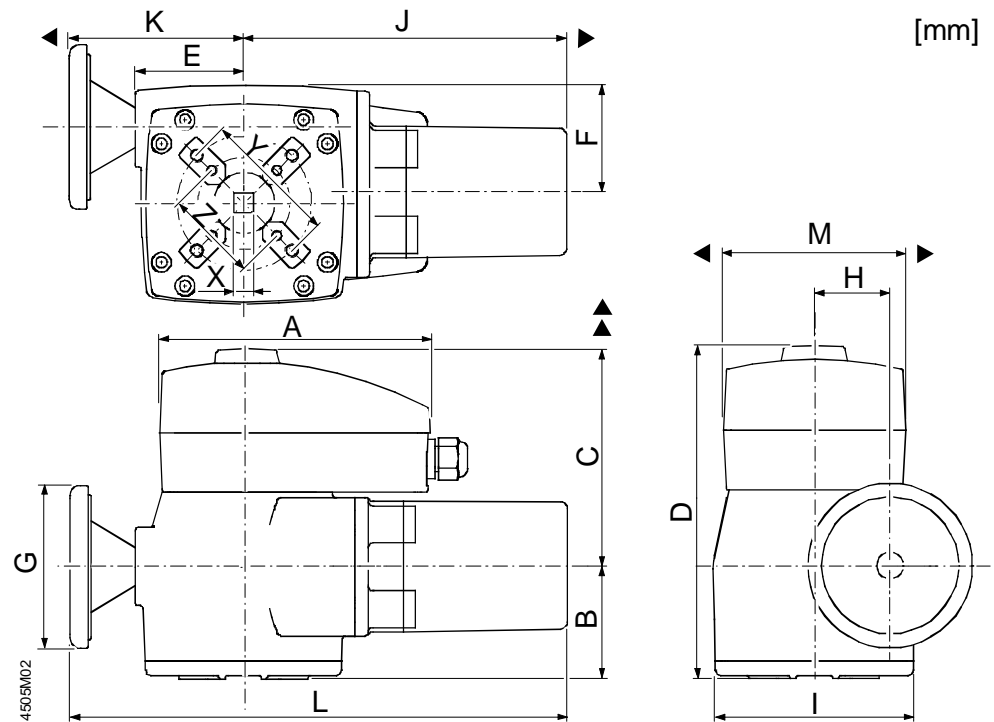
SQL36E50F04
SQL36E50F05



	SQL36E50F04	SQL36E50F05
DN	40...65	80...125
A	210	
B	73	
C	137	
D	210	
E	65	
G	Ø 80	
H	42	
I	126	
J	149	
K	110	
L	259	
M	124	
X	□ 11	□ 14
Y	42	
Z		50
EN 5211	F04	F05
5 kg	4.5 kg	

- ▶ > 100 mm Minimalne odległości od ściany lub stropu, niezbędne do montażu, wykonania połączeń, pracy, czynności serwisowych itp.
- ▶▶ > 200 mm

SQL36E65
 SQL36E110
 SQL36E160



	SQL36E65	SQL36E110	SQL36E160
DN	150...200	250...400	450...600
A	208	208	208
B	78	88	112
C	157	169	170
D	235	257	282
E	65	81	110
F	65	87	126
G	∅ 80	∅ 125	∅ 200
H	42	58	89
I	125	150	175
J	171	247	280
K	119	136	157
L	290	383	437
M	139	139	139
X	□ 17	□ 22	□ 32
Y	70	102	165
Z	50	70	125
EN 5211	F07	F10	1)
kg	7 kg	14 kg	25 kg

1) Przyłącza kołnierzowe EN 5211 F12 / F16 do siłowników innych producentów dostępne na zamówienie

- ▶ > 100 mm Minimalne odległości od ściany lub stropu, niezbędne do montażu, wykonania połączeń, pracy, czynności serwisowych itp.
- ▶▶ > 200 mm

Numer wersji

Typ	Obowiązuje od wersji
SQL36E50F04	..A
SQL36E50F05	..A
SQL36E65	..A
SQL36E110	..A
SQL36E160	..A