



Regulator ciepłowniczy

RVD260

do dwóch obiegów grzewczych i c.w.u., z funkcją komunikacji

Wielofunkcyjny regulator ciepłowniczy do stosowania w instalacjach i węzłach ciepłowniczych, z możliwością komunikacji poprzez magistralę LPB i M-bus. Przeznaczony dla dwóch obiegów grzewczych i c.w.u. w układach przepływowych lub zasobnikowych.

14 zaprogramowanych typów instalacji. Napięcie zasilania 230 V AC.

Zastosowanie

- Typy instalacji:
 - Autonomiczna grupa grzewcza z własnym systemem przygotowania c.w.u., z przyłączem do węzła miejskiej sieci ciepłowniczej;
 - Podłączone instalacje, składające się z szeregu grup grzewczych, każda z dwoma niezależnymi obiegami grzewczymi i systemem przygotowania c.w.u.; przeznaczone do węzłów cieplnych miejskiej sieci ciepłowniczej.
- Typy budynków:

Budynki mieszkalne i użytkowe z własnym przyłączem do sieci ciepłowniczej oraz systemem przygotowania c.w.u.
- Rodzaje instalacji grzewczych:

Wszystkie popularne instalacje grzewcze, takie jak ogrzewanie grzejnikowe, konwektorowe, podłogowe, sufitowe lub promiennikowe.
- Rodzaje instalacji przygotowania c.w.u.:
 - Przygotowanie c.w.u. w zasobniku lub w układzie przepływowym;
 - Wspólne lub osobne wymienniki ciepła dla ogrzewania i przygotowania c.w.u.;
 - Przygotowanie c.w.u. z wykorzystaniem zanurzeniowej grzałki elektrycznej lub kolektora słonecznego;

Funkcje

Regulacja obiegu grzewczego

- Regulacja pogodowa temperatury zasilania (zależnie od temperatury zewnętrznej), zawór mieszający z siłownikiem 3-stawnym
- Regulacja pogodowa temperatury zasilania z wpływem temperatury w pomieszczeniu, zawór mieszający z siłownikiem 3-stawnym
- Regulacja temperatury zasilania w funkcji temperatury w pomieszczeniu, zawór mieszający z siłownikiem 3-stawnym
- Regulacja zasilania wspólnego zależnie od zapotrzebowania

Przygotowanie c.w.u.

- Przygotowanie c.w.u. z wykorzystaniem zasobników z podgrzewaczem pojemnościowym, z zaworem mieszającym w obiegu wtórnym lub bez
- Przygotowanie c.w.u. z wykorzystaniem zasobników ze stratyfikacją
- Bezpośrednie przygotowanie c.w.u. z wykorzystaniem wymiennika ciepła
- Przygotowanie c.w.u. z wykorzystaniem zanurzeniowej grzałki elektrycznej lub kolektora słonecznego

Inne funkcje

- Zoptymalizowane podgrzewanie i szybkie obniżenie temperatury w pomieszczeniu
- Automatyczna granica ogrzewania (funkcja ECO)
- Ochrona przed zamarzaniem (dla budynku, instalacji i c.w.u.)
- Zegar roczny z automatycznym przełączaniem czas letni / zimowy
- Niezależne programy czasowe dla ogrzewania pomieszczeń i przygotowania c.w.u.
- Ustawiane okresy ogrzewania
- Ograniczenie maksymalnego wzrostu temperatury zasilania i alarm zasilania
- Wejścia analogowe (0...10 V DC) i cyfrowe
- Wyjście PWM dla pomp z regulacją prędkości pracy
- Komunikacja z wykorzystaniem magistrali LPB (Local Process Bus) i M-bus
- Okresowe uruchamianie pomp i zaworów
- Ochrona przed wychłodzeniem przyłącza sieci w przypadku przepływowego układu przygotowania c.w.u., wykorzystująca równolegle podłączony wymiennik ciepła
- Detektor przepływu z ustawianą granicą obciążenia, zabezpieczeniem przed manipulacjami przez dzieci i adaptacją do pór roku
- Ograniczenie maksymalnej różnicy temperatur powrotu (funkcja DRT)
- Ograniczenie minimalnej wartości prędkości przepływu, w celu wyeliminowania przepływu pełzającego
- Test przełączników i czujników
- Zdalne sterowanie z wykorzystaniem zadajnika pomieszczeniowego
- Funkcja uzupełniania zładu

Zestawienie typów

<i>Opis</i>	<i>Dokumentacja w językach ...</i>	<i>Oznaczenie typu</i>	<i>Symbol magazynowy</i>
Regulator ciepłowniczy do ogrzewania i c.w.u.	niemieckim, francuskim, angielskim, włoskim, duńskim, fińskim, szwedzkim, polskim, czeskim, greckim, rosyjskim, bułgarskim, rumuńskim	RVD260-A	S55370-C129

Zamawianie

Uwaga

Czujniki, zadajniki pomieszczeniowe, siłowniki i zawory należy zamawiać oddzielnie.

Urządzenia współpracujące

Czujniki i zadajniki pomieszczeniowe

- Temperatura zasilania, powrotu i c.w.u.:
Wszystkie czujniki z elementem pomiarowym LG-Ni 1000, przykładowo:
 - Czujnik przylgowy QAD22
 - Czujnik zanurzeniowy QAE212... i QAP21.3
 - Czujnik kolektora słonecznego QAP21.2
- Temperatura w pomieszczeniu:
 - Zadajniki pomieszczeniowe (PPS) QAA50.110/101 i QAW70 (obydwa adresowalne)Jeśli w obydwu obiegach grzewczych wykorzystywany jest zadajnik pomieszczeniowy lub też czujnik pomieszczeniowy, jedno z 2 urządzeń musi być adresowalne.
Oznacza to:
 - Pierwszym urządzeniem może być QAA50.110/101 lub QAW70
 - Drugim urządzeniem musi być QAA50.110/101 lub QAW70
- Temperatura zewnętrzna:
 - Czujnik zewnętrzny QAC22 (element pomiarowy LG-Ni 1000)
 - Czujnik zewnętrzny QAC32 (element pomiarowy NTC 575)
- Ciśnienie: czujnik z sygnałem wyjściowym 0...10 V DC:
 - Czujnik ciśnienia QBE2002...

Uwaga

Regulator RVD260 automatycznie rozpoznaje użyty typ czujnika.

Siłowniki

Można stosować wszystkie siłowniki elektryczne i elektrohydrauliczne firmy Siemens, sterowane sygnałem 3-stawnym, z napięciem roboczym 24...230 V AC.
W przypadku zastosowań c.w.u., należy uwzględnić czasy przebiegu siłowników i stałe czasowe czujników. Szczegółowe informacje są dostępne w opisie technicznym.
Szczegółowe informacje, dotyczące siłowników i zaworów są dostępne w odpowiednich kartach katalogowych.

Dokumentacja

<i>Rodzaj dokumentacji</i>	<i>Nr dokumentacji</i>	<i>Nr dokumentu</i>
Instrukcja obsługi (język niemiecki, angielski, francuski, włoski, duński, fiński, szwedzki)	B2515	74 319 0728 0
Instrukcja obsługi (język polski, czeski, grecki, rosyjski, bułgarski, rumuński)	B2515	74 319 0729 0
Instrukcja montażu i uruchomienia (język niemiecki, angielski, francuski, włoski, duński, fiński, szwedzki)	G2515	74 319 0726 0
Instrukcja montażu i uruchomienia (język polski, czeski, grecki, rosyjski, bułgarski, rumuński)	G2515	74 319 0727 0
Opis techniczny	P2515	
CE Deklaracja zgodności	T2513	
Deklaracja środowiskowa	E2513	

Opis techniczny

Działanie

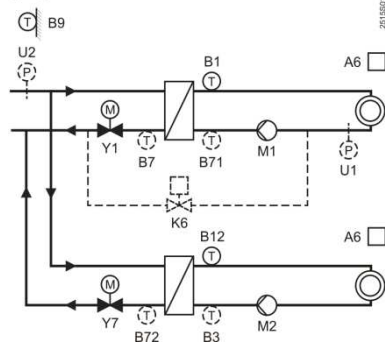
Regulator RVD260 umożliwia konfigurację 14 różnych typów instalacji grzewczych, stanowiących kombinację obiegów ogrzewania i systemów c.w.u.
Przy uruchamianiu regulatora należy wybrać odpowiedni typ instalacji. Zostaną wtedy automatycznie uaktywnione wszystkie wymagane funkcje, nastawy i wskazania. Parametry niewykorzystywane w danym typie instalacji nie będą pokazywane.

Uwaga

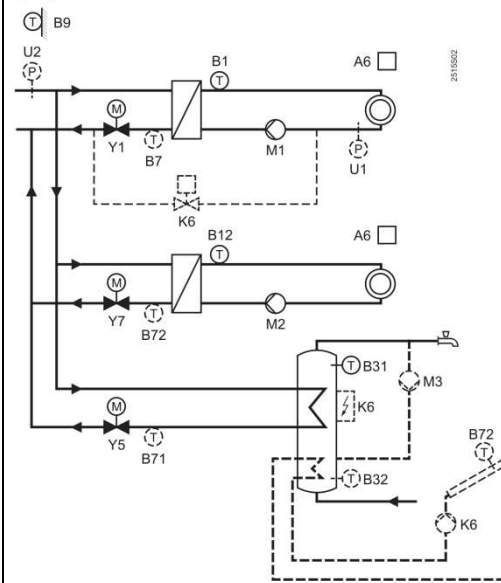
Funkcje opcjonalne należy konfigurować osobno jako dodatek do funkcji głównych.

Instalacje typu 1 - x

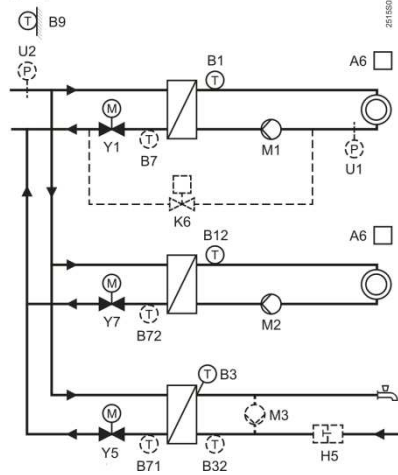
1 - 0



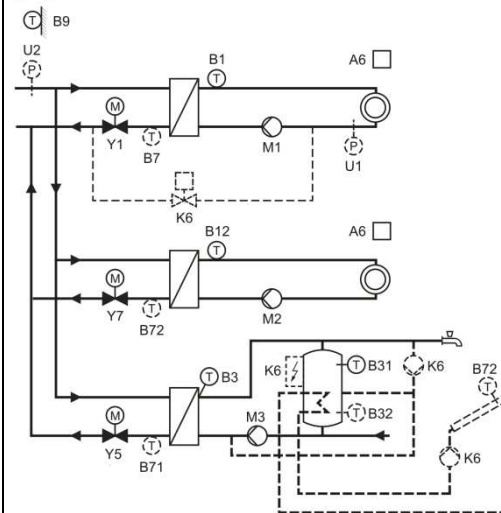
1 - 3



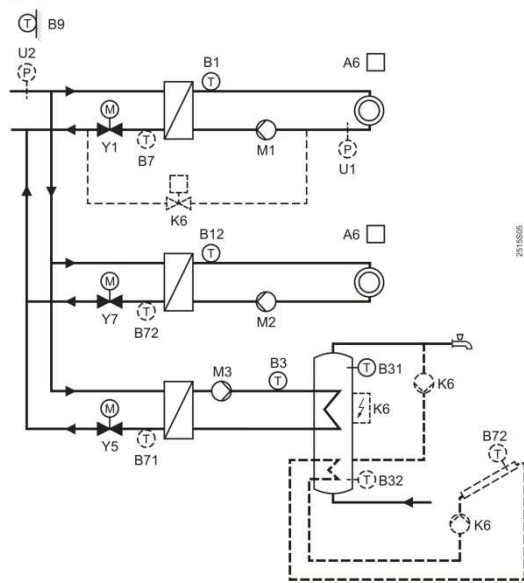
1 - 4



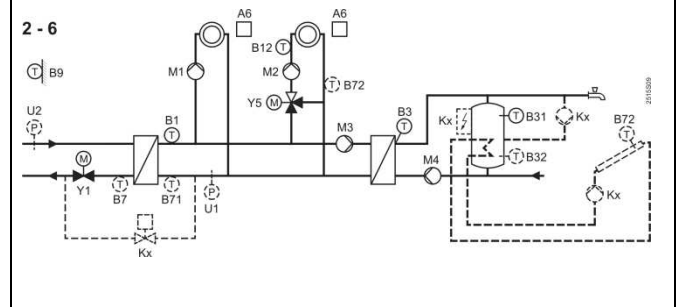
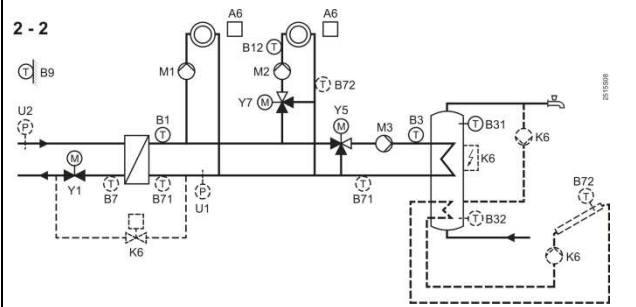
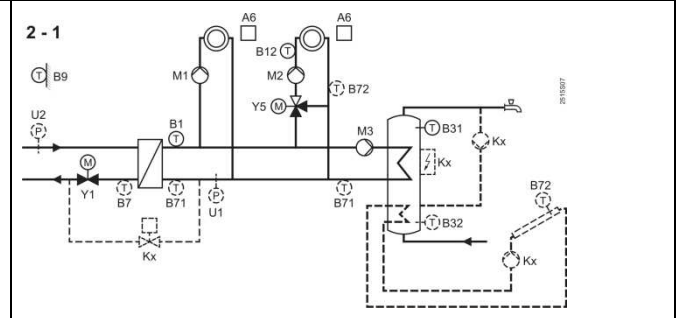
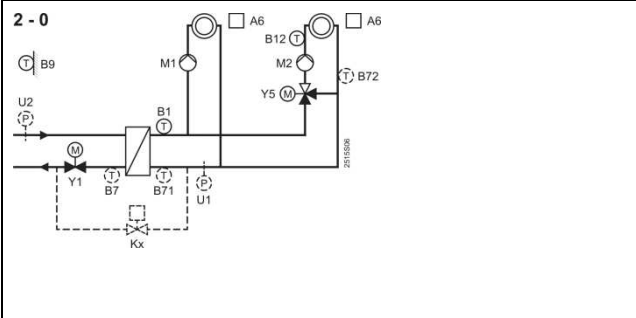
1 - 8



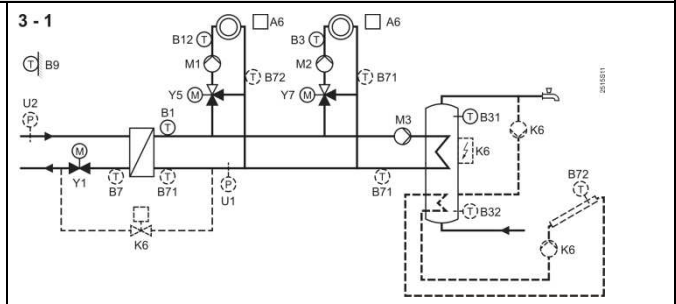
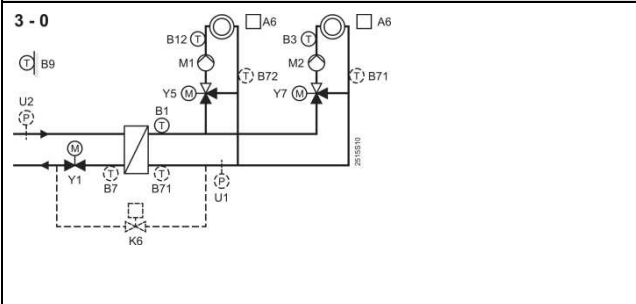
1 - 9



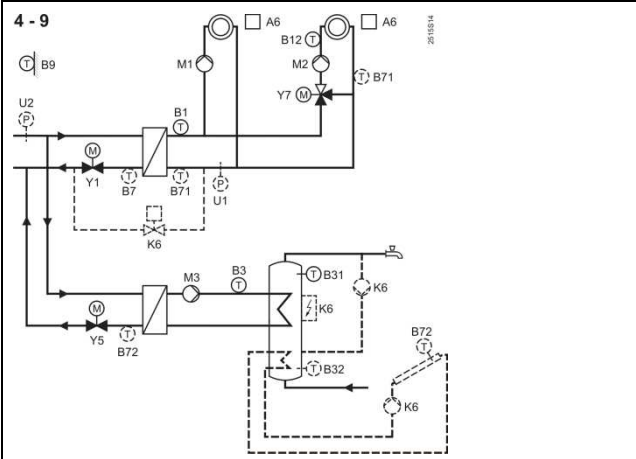
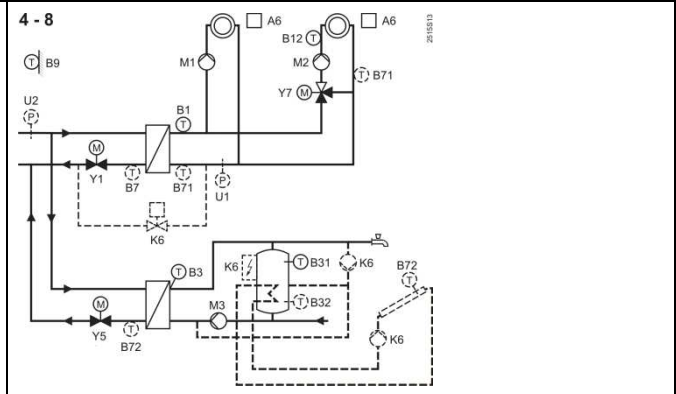
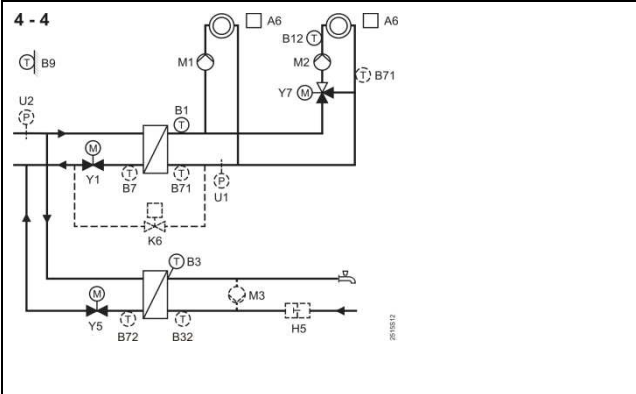
Instalacje typu 2 - x








Instalacje typu 3 - x

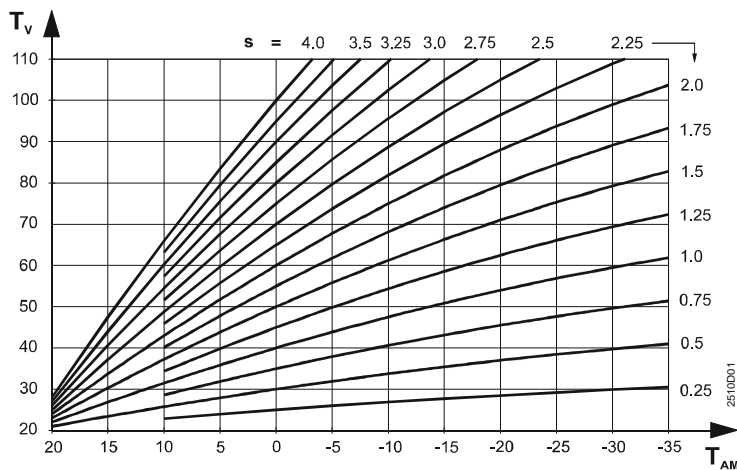


Instalacje typu 4 - x



<p>Tryby pracy</p>	<p>Auto  Praca automatyczna Automatyczne ogrzewanie zgodnie z programem czasowym, aktywna funkcja ECO i zadajnik pomieszczeniowy.</p> <p> Praca ciągła Ogrzewanie bez programu czasowego, wartość zadana temperatury ustawiana za pomocą pokrętła.</p> <p> Czuwanie Ogrzewanie wyłączone, aktywna ochrona przed zamarzaniem.</p> <p> Automatyczne przygotowanie c.w.u.</p> <p> Praca ręczna Brak regulacji; pracują pompy cyrkulacyjne.</p>
<p>Uwagi</p>	<ul style="list-style-type: none"> • Ochrona przed zamarzaniem jest zapewniona we wszystkich trybach pracy • Tryb pracy obiegu grzewczego nie ma wpływu na przygotowanie c.w.u.
<p>Sterowanie obiegiem grzewczym</p>	<p>Regulator RVD260 umożliwia regulację następujących typów obiegów grzewczych:</p> <ul style="list-style-type: none"> • 2 obiegi grzewcze z pompą, zasilane z niezależnych wymienników ciepła • 2 mieszające obiegi grzewcze, zasilane ze wspólnego wymiennika ciepła • 1 pompa i 1 mieszający obieg grzewczy, zasilane ze wspólnego wymiennika ciepła
<p>Zmienne kompensacyjne</p>	<p>W instalacjach z regulacją pogodową jako zmienna kompensacyjna wykorzystywana jest złożona temperatura zewnętrzna. Jest ona obliczana (przez regulator) na podstawie rzeczywistej i tłumionej temperatury zewnętrznej. Istnieje możliwość ustawienia stałej czasowej budynku.</p>
<p>Wartości zadane</p>	<p>Można nastawić wartości zadane dla nominalnej temperatury w pomieszczeniu, obniżonej temperatury w pomieszczeniu oraz temperatury w pomieszczeniu funkcji dla ochrony przed zamarzaniem.</p>
<p>Generowanie wartości zadanej temperatury zasilania</p>	<p>Ustawiona wartość zadana temperatury zasilania jest generowana w następujący sposób:</p> <ul style="list-style-type: none"> • Dla regulacji pogodowej: wartość zadana temperatury zasilania jest ciągle wyliczana w funkcji temperatury zewnętrznej, zgodnie z krzywą grzewczą • Dla regulacji pogodowej z wpływem temperatury w pomieszczeniu: wartość zadana temperatury zasilania jest wyliczana w funkcji temperatury zewnętrznej i, dodatkowo, w funkcji odchyłki rzeczywistej temperatury w pomieszczeniu od wartości zadanej • Dla regulacji zależnej od temperatury w pomieszczeniu: wartość zadana temperatury zasilania jest wyliczana w funkcji odchyłki rzeczywistej temperatury w pomieszczeniu od wartości zadanej
<p>Regulacja obiegu grzewczego</p>	<p>Można ustawić ograniczenie maksymalnej prędkości wzrostu wartości zadanej temperatury zasilania. Dostępny jest również alarm zasilania; można ustawić długość przedziału czasowego, przez jaki dopuszcza się pozostawianie temperatury zasilania poza zdefiniowanym zakresem wartości zadanej. Kiedy czas ten zostanie przekroczony, generowany jest komunikat błędu.</p>
<p>Ograniczenie maksymalnej temperatury powrotu</p>	<p>Wielkością regulowaną dla obiegu ogrzewania jest temperatura zasilania strony wtórnej. We wszystkich typach instalacji jest ona regulowana zaworem przelotowym na powrocie po stronie pierwotnej, w funkcji całkowitego zapotrzebowania instalacji na ciepło (obieg grzewczy i c.w.u.).</p> <ul style="list-style-type: none"> • Obieg pierwotny: Zawór w obiegu pierwotnym zaczyna się ZAMYKAĆ, kiedy zostanie przekroczona wartość graniczna. Charakterystyka przebiega jako stała lub linio- wa, w zależności od temperatury zewnętrznej. • Obieg wtórny: Zawór w obiegu wtórnym zaczyna się ZAMYKAĆ, kiedy zostanie przekroczona wartość graniczna. Należy ustawić wartość różnicy w stosunku do wartości granicznej w obiegu pierwotnym.

Krzywa grzewcza



s Nachylenie
 T_{AM} Złożona temperatura zewnętrzna
 T_v Temperatura zasilania

Optymalizacja

Regulacja jest optymalizowana; włączenie, podgrzewanie i wyłączenie są regulowane w taki sposób, aby w trakcie okresów przebywania ludzi w pomieszczeniach była zawsze utrzymywana żądana temperatura.

Na zakończenie każdego okresu przebywania ludzi w pomieszczeniach, ogrzewanie zostaje wyłączone (pompa cyrkulacyjna), aż do chwili osiągnięcia wartości zadanej temperatury dla okresu nieobecności ludzi (funkcja szybkiego obniżenia temperatury – można ją wyłączyć).

Można ustawić maksymalne wartości graniczne dla czasu podgrzewania oraz dla wczesnego wyłączenia.

Funkcje optymalizacji można wyłączyć.

Automatyczna funkcja ECO

W przypadku wykorzystania automatycznej funkcji ECO, ogrzewanie sterowane jest zależnie od zapotrzebowania. Ogrzewanie będzie wyłączone, jeśli pozwolą na to zmiany temperatury zewnętrznej. Uwzględniana jest rzeczywista, tłumiona i złożona temperatura zewnętrzna, jak również ustawiona granica ogrzewania.

Automatyczna funkcja ECO wymaga stosowania czujnika temperatury zewnętrznej.

W razie potrzeby, funkcję tę można wyłączyć.

Ograniczenie maksymalnej i minimalnej temperatury zasilania

Obydwa ograniczenia realizowane są na podstawie krzywej grzewczej. Jeśli zostanie osiągnięta wartość graniczna, to krzywa grzewcza przyjmuje wartość stałą. Aktywne ograniczenia są wyświetlane na wyświetlaczu.

Obydwa ograniczenia można wyłączyć.

Funkcja DRT

Można ustawić ograniczenie maksymalnej różnicy pomiędzy temperaturą powrotu po stronie pierwotnej i po stronie wtórnej.

Okresowe uruchamianie pomp i zaworów

Okresowe uruchomienie wszystkich pomp i zaworów ma zapobiec ich zablokowaniu się. Okresowe uruchamianie realizowane jest raz na tydzień i trwa 30 sekund.

Test przekaźników i czujników

W celu ułatwienia uruchomienia i wykrywania usterek, regulator pozwala na przeprowadzenie następujących testów:

- Test przekaźników: każdy z przekaźników może zostać ręcznie zasilony
- Test czujników: można odczytać wartości z każdego z czujników
- Test wartości zadanych: można odczytać każdą aktualną wartość zadaną

Podwyższenie obniżonej temperatury w pomieszczeniu

Wartość zadana obniżonej temperatury w pomieszczeniu może być podnoszona w przypadku obniżenia się temperatury zewnętrznej. Wzrost ten jest ustawiany.

W razie potrzeby, funkcję tę można wyłączyć.

Ochrona budynku przed zamarzaniem	Ochrona budynku przed zamarzaniem zapewnia utrzymanie minimalnej ustawionej temperatury w pomieszczeniu. Funkcji tej nie można wyłączyć.
Ochrona instalacji przed zamarzaniem	Ochrona instalacji przed zamarzaniem zabezpiecza instalację grzewczą przed zamarznięciem i polega na uruchamianiu pompy obiegu grzewczego. Funkcja ta może być realizowana z czujnikiem temperatury zewnętrznej lub bez: <ul style="list-style-type: none"> • Z czujnikiem temperatury zewnętrznej: Temperatura zewnętrzna $\leq 1,5^{\circ}\text{C}$: pompa obiegu grzewczego jest włączana na 10 minut, co 6 godzin. Temperatura zewnętrzna $\leq -5^{\circ}\text{C}$: pompa obiegu grzewczego pracuje ciągle. • Bez czujnika temperatury zewnętrznej: Temperatura zasilania $\leq 10^{\circ}\text{C}$: pompa obiegu grzewczego jest włączana na 10 minut, co 6 godzin. Temperatura zasilania $\leq 5^{\circ}\text{C}$: pompa obiegu grzewczego pracuje ciągle. W razie potrzeby, funkcję tą można wyłączyć.
Wejścia sygnałowe	<ul style="list-style-type: none"> • Wejścia analogowe do wyświetlania i przesyłania sygnałów 0...10 V DC lub też dla sygnałów zapotrzebowania na ciepło 0...10 V DC • Wejścia cyfrowe dla sygnałów impulsowych lub też sygnałów z detektora przepływu lub miernika ciepła, wykorzystywane do określania zapotrzebowania na ciepło lub alarmów
Zapobieganie przepływowi pełzającemu	Ograniczenie minimalnej wartości przepływu ma na celu uniknięcie przepływu pełzającego. Funkcja ta może dotyczyć zarówno obiegu grzewczego, jak i wspólnego powrotu po stronie pierwotnej. Ograniczenie jest realizowane przez dodatkowy przełącznik zamontowany w siłowniku.
Funkcja uzupełniania zładu	Regulator RVD260 obsługuje funkcję uzupełniania zładu, w celu utrzymania ciśnienia w obiegu wtórnym instalacji. Jeśli ciśnienie spadnie poniżej poziomu minimalnego, woda z obiegu pierwotnego lub z oddzielnego zbiornika jest wykorzystywana do uzupełniania zładu w obiegu wtórnym instalacji, w celu zwiększenia ciśnienia.
Okres ogrzewania	Poza programowanymi okresami ogrzewania, oba obiegi grzewcze są wyłączone. Na wyświetlaczu jest wtedy wyświetlany komunikat ECO. Wyłączenie jest realizowane niezależnie od automatycznej funkcji ECO oraz funkcji przełączania na czas letni / czas zimowy. Zostaje utrzymane działanie funkcji ochrony przed zamarzaniem budynku oraz funkcji ochrony przed zamarzaniem instalacji. Funkcja ta nie ma wpływu na przygotowanie c.w.u.
Przygotowanie c.w.u.	Regulator RVD260 umożliwia sterowanie przygotowaniem c.w.u. w następujących typach instalacji i rodzajach systemów c.w.u.: <ul style="list-style-type: none"> • Zasobnik ze stratyfikacją, z pompą ładującą i dwoma czujnikami • Zasobnik z podgrzewaczem pojemnościowym, z pompą obiegu pośredniego i dwoma czujnikami, z lub też bez zaworu mieszającego w obiegu c.w.u. • Bezpośrednio z własnego wymiennika ciepła systemu Ciepło dla obiegu c.w.u. jest dostarczane przez własny wymiennik ciepła systemu lub też przez wspólne zasilanie (obiegów grzewczych i obiegu c.w.u.).
Nastawy	Można ustawiać następujące parametry: wartość zadana, nominalna i obniżona, maksymalna wartość zadana, podwyższenie wartości zadanej, histereza przełączania, czas wybiegu pompy ładującej oraz maksymalny czas trwania ładowania c.w.u.

Ochrona przed zamrażaniem c.w.u.	Zapewniana jest zawsze minimalna temperatura c.w.u., wynosząca 5°C.
Ręczne ładowanie	<ul style="list-style-type: none"> • Niezależnie od programu czasowego oraz warunków temperaturowych • W trakcie ochrony obiegów grzewczych
Ograniczenie	Można ustawić ograniczenie maksymalnej temperatury powrotu obiegu pierwotnego. Ustawiona wartość ograniczenia jest niezależna od regulacji obiegu grzewczego.
Uruchomienie	Można ustawić sposób uruchamiania pompy cyrkulacyjnej i ładowania c.w.u.: <ul style="list-style-type: none"> • Zawsze (24 godziny na dobę) • Zgodnie z własnym programem czasowym c.w.u. • Podczas okresów ogrzewania, ustawionych w programie obiegu grzewczego regulatora (przygotowanie c.w.u. z wyprzedzeniem w stosunku do pierwszego uruchomienia w danym dniu)
Priorytet	Można wybrać działanie obiegów grzewczych podczas ładowania c.w.u.: <ul style="list-style-type: none"> • Bezwzględny: pompy obiegów grzewczych są WYŁĄCZONE lub też zawór mieszający CAŁKOWICIE ZAMKNIĘTY, a pompy obiegów grzewczych WŁĄCZONE • Adaptacyjny: pompy obiegów grzewczych pozostają WŁĄCZONE tak długo, jak długo dostępna jest wystarczająca ilość ciepła. Utrzymywana jest wartość zadana c.w.u. lub maksymalna wartość zadana. • Równoległy: bez priorytetu; obiegi grzewcze pozostają ZAŁĄCZONE. Utrzymywana jest wartość zadana temperatury c.w.u. lub maksymalna wartość zadana.
Ochrona przed wychłodzeniem	W układach przepływowych, strony pierwotne wymienników ciepła są okresowo podgrzewane.
Detektor przepływu	W celu zwiększenia jakości regulacji wymiennika ciepła, z ustawianą granicą obciążenia, funkcją dostosowywania do pory roku, z zabezpieczeniem przed manipulacją przez dzieci (detektor przepływu zapobiega zbyt częstemu reagowaniu układu regulacji).
Ładowanie wymuszone	Ładowanie c.w.u. odbywa się codziennie przy pierwszym uruchomieniu c.w.u. (lub o północy w programie 24-godzinowym). Odbywa się to także wtedy, kiedy aktualna wartość mieści się w zakresie histerezy przełączania.
Funkcja legionella	Podgrzewanie c.w.u. jest realizowane w określonych odstępach czasu, w celu zapewnienia ochrony występowaniem bakterii Legionella.
Zanurzeniowa grzałka elektrycznej i kolektor słoneczny	W przypadku instalacji z zasobnikami c.w.u., które zawierają zanurzeniową grzałkę elektryczną lub kolektor słoneczny, można ustawiać parametry 2 wielofunkcyjnych przekaźników.
Uwaga	Dostępność w/w funkcji zależy od typu przygotowania c.w.u.

Funkcje dodatkowe

Programy czasowe	<p>Aby zapewnić automatyczną pracę instalacji grzewczej, regulator RVD260 wyposażony jest w tygodniowy program z trzema ustawianymi okresami ogrzewania na każdy dzień. Dostępny jest również drugi program tygodniowy, odpowiedzialny za uruchamianie ładowania c.w.u.</p> <p>Wykorzystując 365-dniowy zegar z automatycznym przełączaniem czasu letniego/czasu zimowego można zaprogramować maksymalnie 8 okresów wakacyjnych. W trakcie okresów wakacyjnych:</p> <ul style="list-style-type: none"> • Regulacja obiegu grzewczego jest realizowana w trybie ochrony i nie jest realizowane przygotowanie c.w.u.
------------------	-----------------------------------------------------------------------------------------------------------------------------------------------------------------------------------------------------------------------------------------------------------------------------------------------------------------------------------------------------------------------------------------------------------------------------------------------------------------------------------------------------------------------------------------------------------------------------------------------------------------------------------

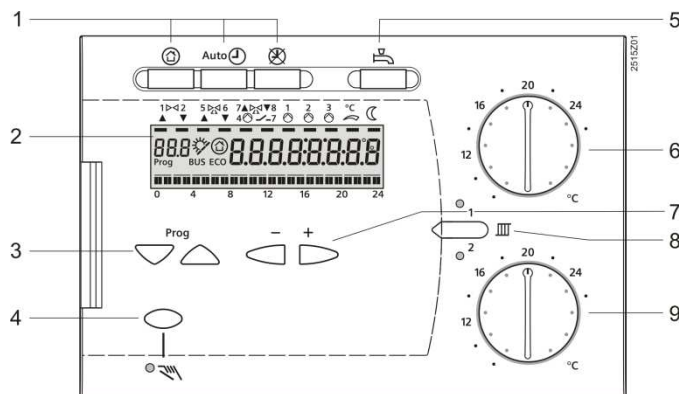
Zdalne sterowanie za pomocą zadajników pomieszczeniowych	<ul style="list-style-type: none"> • Zadajnik pomieszczeniowy QAA50.110/101: przełączanie trybów pracy, ustawianie wartości zadanej temperatury w pomieszczeniu i korekta temperatury w pomieszczeniu • Zadajnik pomieszczeniowy QAW70: zmiana wartości zadanych, programu ogrzewania i wprowadzanie okresów wakacyjnych • Można zastosować 1 zadajnik pomieszczeniowy w każdym obiegu grzewczym
Wyjście PWM	Dostępne jest wyjście PWM (z modulacją szerokości impulsów), umożliwiające podłączenie pompy o regulowanej prędkości pracy.
Blokada impulsów siłowników	W celu zmniejszenia zużycia i uszkodzeń styków przekaźników, całkowity czas trwania impulsów otwarcia/zamknięcia przesłanych siłownikowi jest ograniczany do pięciokrotności jego czasu przebiegu.
Komunikacja	<ul style="list-style-type: none"> • Poprzez magistralę LPB, np. przyporządkowanie c.w.u., przyporządkowanie urządzenie nadrzędne-urządzenie podrzędne dla programów czasowych, odczyt sygnału temperatury zewnętrznej, • Poprzez magistralę M-bus
Ręczne sterowanie	<p>Tryb manualny umożliwia ręczne sterowanie ogrzewaniem. W takim wypadku przygotowanie c.w.u. pozostanie włączone, a przekaźniki będą sterowane w następujący sposób:</p> <ul style="list-style-type: none"> • Siłownik zaworu na powrocie po stronie pierwotnej: bez zasilania, ale może być sterowany ręcznie z regulatora • Pozostałe siłowniki: całkowicie zamknięte, bez zasilania • Pompy obiegów grzewczych: uruchomione • Pompa kolektora uruchomiona, a zanurzeniowa grzałka elektryczna włączona

Budowa

Regulator

Regulator RVD260 składa się z podstawki i modułu regulatora. W module regulatora znajdują się układy elektroniczne, układ zasilający i 10 przekaźników, a także – z przodu regulatora – podświetlany wyświetlacz ciekłokrystaliczny LCD oraz wszystkie elementy obsługowe. Regulator mocowany jest do podstawki za pomocą 2 śrub. Podstawka wyposażona jest również w zaciski połączeniowe.

Wyświetlacz i elementy obsługowe



- 1 Przyciski wyboru trybu pracy
- 2 Wyświetlacz LCD
- 3 Przyciski do wyboru linii operacyjnych
- 4 Przycisk do włączania/wyłączania sterowania ręcznego
- 5 Przycisk do włączania/wyłączania przygotowania c.w.u.
- 6 Pokrętło nastawcze do ustawiania nominalnej wartości zadanej temperatury w pomieszczeniu dla 1. obiegu grzewczego
- 7 Przyciski do zmiany wartości
- 8 Przycisk do przełączania pomiędzy obiegami grzewczymi
- 9 Pokrętło nastawcze do ustawiania nominalnej wartości zadanej temperatury w pomieszczeniu dla 2. obiegu grzewczego

Obsługa	<ul style="list-style-type: none"> • Elementy obsługi: <ul style="list-style-type: none"> – Pokrętko nastawcze do ustawiania nominalnej wartości zadanej temperatury w pomieszczeniu dla 1. Obiegu grzewczego – Pokrętko nastawcze do ustawiania nominalnej wartości zadanej temperatury w pomieszczeniu dla 1. Obiegu grzewczego – Przyciski wyboru trybu pracy – Przycisk sterowania ręcznego – Przycisk przygotowania c.w.u. – Przycisk do przełączania pomiędzy obiegami grzewczymi • Wprowadzanie lub zmiana nastaw wszystkich pozostałych parametrów, aktywowanie opcjonalnych funkcji i odczyt rzeczywistych wartości dokonywane są w odpowiednich liniach operacyjnych. Każdemu parametrowi, wartości rzeczywistej lub funkcji przypisana jest linia operacyjna o określonym numerze. Do wyboru linii i do zmiany wartości parametrów wykorzystywane są dwie pary przycisków, (3) i (7). Instrukcję obsługi można umieścić wewnątrz pokrywy.
Uwagi	
Techniczne	
Instalacja elektryczna	<ul style="list-style-type: none"> • Przewody obwodów pomiarowych przenoszą niskie napięcia • Przewody prowadzące do siłowników i pomp przenoszą napięcia 24...230 V AC • Należy przestrzegać lokalnych przepisów dotyczących instalacji elektrycznych • Przewody do czujników nie mogą być prowadzone równoległe z przewodami pod napięciem sieciowym, zasilającymi siłowniki, pompy itp... (II klasa bezpieczeństwa wg normy EN 60730)
Zawory grzejników	W systemach regulacji, wykorzystujących czujnik temperatury w pomieszczeniu, pomieszczenie odniesienia nie może być wyposażone w grzejniki z zaworami termostaticznymi; zawory ręczne muszą być zablokowane w położeniu całkowicie otwartym.
Funkcja uzupełniania zładu	Korzystając z funkcji uzupełniania zładu, należy przestrzegać lokalnych przepisów oraz przepisów operatora sieci ciepłowniczej.
Ochrona odgromowa	<ul style="list-style-type: none"> • Jeśli przewody magistral są układane również na zewnątrz budynków, urządzenia są wtedy narażone na elektryczne stany przejściowe będące wynikiem wyładowań atmosferycznych i muszą być odpowiednio zabezpieczone • Każdy przewód magistrali danych oraz urządzenia, które mają być chronione, wymagają dopasowanych do nich układów zabezpieczających • Ochrona jest zapewniana tylko i wyłącznie, kiedy instalacja jest sprawna • Szczegółowe informacje dotyczące montażu zgodnie z wymaganiami dotyczącymi kompatybilności elektromagnetycznej są dostępne w karcie katalogowej CE1N2034
Montaż	
Sposoby montażu	<ul style="list-style-type: none"> • Na ścianie (na ścianie, w szafie sterowniczej, itp...) • Montaż na szynie montażowej • Montaż wpuszczany (na drzwiach szafy, na pulpicie sterowniczym, itp.)
Miejsce montażu	Odpowiednimi miejscami montażu są pulpity sterownicze, szafy sterownicze, wężły kompaktowe lub też pomieszczenia techniczne. Niedopuszczalny jest montaż w miejscach mokrych lub wilgotnych.
Podłączenia	Wszystkie zaciski połączeniowe układów niskonapięciowych (czujniki i magistrala zadajników pomieszczeniowych) znajdują się na górze obudowy. Zaciski napięć zasilania (siłowniki i pompy) znajdują się na dole obudowy.

Uruchomienie

- Wybór typu instalacji
- Ustawienia można zablokować programowo, całkowicie lub też tylko częściowo. Można również zablokować sprzętowo parametry sieci ciepłowniczej.
- Regulator dostarczany jest z kompletną instrukcją montażu i uruchomienia
- W zadajniku pomieszczeniowym drugiego obiegu grzewczego należy ustawić adres „Address 2”

Utylizacja



Urządzenie jest traktowane jako odpad elektroniczny w rozumieniu europejskiej dyrektywy, dlatego nie może podlegać utylizacji w sposób stosowany w przypadku odpadów komunalnych.

- Utylizacja należy przeprowadzać przez odpowiedni do tego celu sposób.
- Przy utylizacji, należy stosować się do obowiązujących praw i regulacji.

Gwarancja

Jeśli regulator RVD260 stosowane są z urządzeniami innych producentów niewymienionymi w dokumentacji, za prawidłową pracę odpowiada użytkownik. W takim przypadku firma Siemens nie ponosi żadnej odpowiedzialności za serwisowanie i zobowiązania gwarancyjne.

Dane techniczne

Zasilanie

Napięcie zasilania	230 V AC (+10 / -15 %)
Częstotliwość	50 Hz
Pobór mocy (bez obciążenia zewnętrznego)	maks. 6 VA
Zabezpieczenie linii zasilającej	Zwłoczne topikowe maks. 10 A lub Wyłącznik nadprądowy maks. 13 A Charakterystyka B, C, D według normy EN 60898

Wejścia

Wejścia czujników (B...) Elementy pomiarowe Patrz punkt „Elementy współpracujące”

Wejście binarne (H5)

Napięcie przy rozwartym styku	12 V DC
Prąd przy zwartym styku	3 mA DC
Rezystancja styku	$R \leq 80 \Omega$

Wejścia analogowe (U...)

Zakres roboczy	0...10 V DC
Rezystancja styku	$R > 100 \text{ k}\Omega$

Wyjścia

Wyjścia przekaźnikowe

Przełączane napięcie znamionowe	24...230 V AC
Prąd znamionowy Y1, Y2, Q1, Q2, Q3, K6, Y7/Q4, Y8/K7	0,02...1(1) A AC
Prąd znamionowy Y5, Y6	0,02...2(2) A AC
Prąd załączenia	maks. 10 A maks. 1 s
Maksymalna obciążalność przy sterowaniu zaworem mieszającym	15 VA
Zabezpieczenie linii zasilającej	Patrz sekcja „Zasilanie”

Wyjście PWM

Napięcie stanu jałowego	12 V
Rezystancja wewnętrzna	1220 Ω
Częstotliwość	2400 Hz

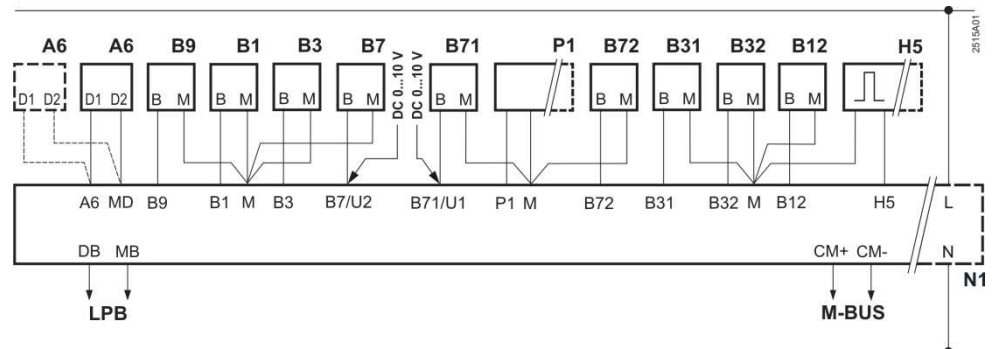
Interfejsy	LPB	Połączenie	2-przewodowe (przewody nie są zamienne)	
		Współczynnik obciążalności magistrali (E) 3		
M-bus	Połączenie	2- przewodowe (przewody są zamienne)		
PPS	Połączenie (zadajnik pomieszczeniowy lub czujnik pomieszczeniowy)	2- przewodowe (przewody są zamienne)		
Dopuszczalne długości przewodów	Dla wszystkich czujników			
		Przewód miedziany, Ø0,6 mm	20 m	
		Przewód miedziany, 1,0 mm ²	80 m	
		Przewód miedziany, 1,5 mm ²	120 m	
	Dla urządzeń pomieszczeniowych (PPS)			
		Przewód miedziany, 0,25 mm ²	25 m	
	Przewód miedziany, od 0,5 mm ²	50 m		
Zaciski przyłączeniowe	Zaciski śrubowe	Do przewodów o przekroju do 2,5 mm ²		
Podtrzymanie	Podtrzymanie zegara regulatora	12 h		
Standardy, dyrektywy i aprobaty	Standard produktu	EN 60730-1	Automatyczne elektroniczne urządzenia sterujące domowego użytku i podobnych	
	Kompatybilność elektromagnetyczna (Aplikacje)		Do stosowania w pomieszczeniach mieszkalnych, biznesowych, handlowych oraz przemysłu lekkiego	
	Deklaracja zgodności EU (CE)		CE1T2513xx *)	
	Zgodność RCM (EMC)		CE1T2513en_C1 *)	
Zgodność środowiskowa	Deklaracja o zgodności środowiskowej (zawiera dane dotyczące zgodności RoHS, składu materiałów, opakowań, korzyści dla środowiska, utylizacji)		CE1E2513 *)	
Dyrektywy dotyczące ekoprojektu i etykiet energetycznych			Klasa	Przyrost efektywności
	Aplikacja z czujnikiem temperatury w pomieszczeniu, zewnętrznym czujnikiem temperatury i sterowaniem nastawnym		VIII	5,0%
*) Dokumenty można ściągnąć ze strony http://siemens.com/bt/download .				
Klasyfikacja wg EN 60730	Klasa oprogramowania	A		
	Tryb pracy	typ 1B (regulatory automatyczne)		
Bezpieczeństwo	Klasa bezpieczeństwa	II wg EN 60730 (prawidłowo zamontowany)		
	Stopień ochrony	IP 40 wg EN 60529 (prawidłowo zamontowany)		
	Stopień zanieczyszczenia	2 wg EN 60730		
Wymiary	Patrz "Wymiary"			
Waga	Urządzenie (netto)	0,85 kg		
Kolory	Moduł regulatora	jasnoszary RAL 7035		
	Podstawa	niebieski RAL 5014		

Warunki środowiskowe

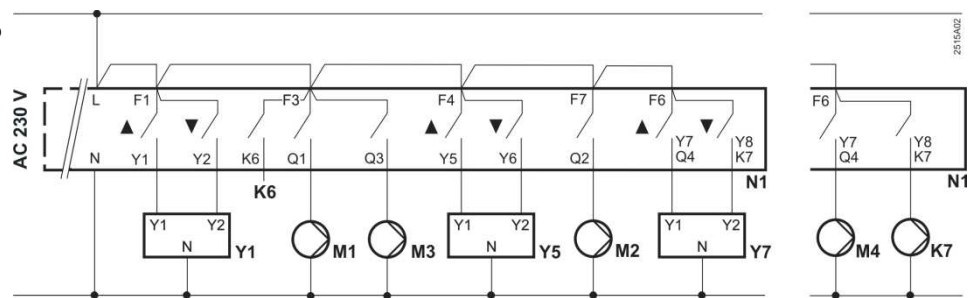
	Praca EN 60721-3-3	Transport EN 60721-3-2	Składowanie EN 60721-3-1
Warunki klimatyczne	klasa 3K5	klasa 2K3	klasa 1K3
Temperatura	0...+50 °C	-25...+70 °C	-20...+65 °C
Wilgotność	<95 % r.F. (bez kondensacji)	<95 % r.F.	<95 % r.F. (bez kondensacji)
Warunki mechaniczne	klasa 3M2	klasa 2M2	klasa 1M2
Użytkowanie nad poziomem morza	maks. 3000 m nad poziomem morza		

Schematy połączeń

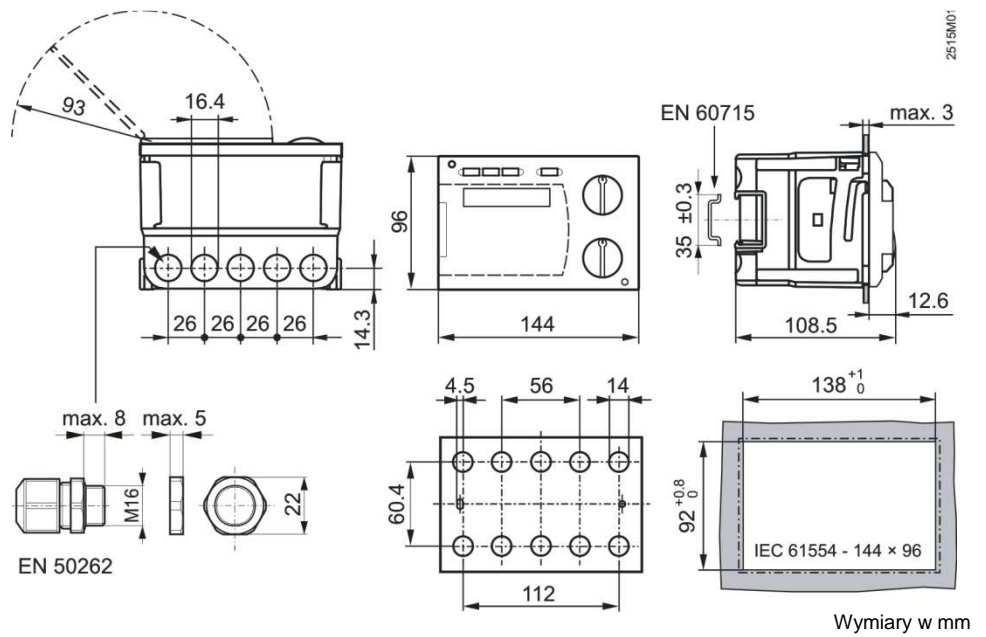
Strona niskonapięciowa



Strona napięcia sieciowego



- A6 Zadajnik pomieszczeniowy
 - B1 Czujnik temperatury zasilania obiegu grzewczego 1/ wspólnego zasilania *
 - B12 Czujnik temperatury zasilania obiegu grzewczego 1/ obiegu grzewczego 2*
 - B3 Czujnik temperatury zasilania c.w.u./ obiegu grzewczego 2*
 - B31 Czujnik temperatury zasobnika c.w.u.
 - B32 Czujnik temperatury zasobnika c.w.u./ czujnik temperatury powrotu *
 - B7 Czujnik temperatury powrotu po stronie pierwotnej **
 - B71 Czujnik temperatury powrotu po stronie pierwotnej / po stronie wtórnej *
 - B72 Czujnik temperatury powrotu po stronie pierwotnej / po stronie wtórnej / kolektora słonecznego
 - B9 Czujnik temperatury zewnętrznej
 - H5 Licznik ciepła, detektor przepływu, styk alarmowy, itd...
 - Kx K6, K7 = wyjścia wielofunkcyjne dla funkcji uzupełniania zładu / zanurzeniowego podgrzewacza elektrycznego / pompy kolektora / pompy cyrkulacyjnej / alarmu zasilania*
 - N1 Regulator RVD260
 - P1 Pompa o regulowanej prędkości pracy (wyjście PWM)
 - M1 Pompa obiegu grzewczego
 - M2 Pompa obiegu grzewczego
 - M3 Obieg pośredni c.w.u. / ładowanie zasobnika / pompa cyrkulacyjna
 - M4 Pompa ładowania zasobnika
 - U1 Czujnik ciśnienia obiegu wtórnego / zewnętrzny sygnał zapotrzebowania na ciepło
 - U2 Czujnik ciśnienia obiegu pierwotnego
 - Y1 Siłownik zaworu przelotowego na powrocie obiegu pierwotnego
 - Y5 Siłownik*
 - Y7 Siłownik*
- * W zależności od typu instalacji
** W celu wyeliminowania przepływu pełzającego



Opublikowano przez:
 Siemens Switzerland Ltd.
 Building Technologies Division
 International Headquarters
 Theilerstrasse 1a
 6300 Zug
 Switzerland
 Tel. +41 58-724 24 24
www.siemens.com/buildingtechnologies

© Siemens Switzerland Ltd 2010
 Dostępność i specyfikacja techniczna mogą ulec zmianie.