

Kanałowe czujniki jakości powietrza

QPM11x4

- Z bezobsługowym elementem pomiarowym CO₂ działającym w oparciu o optyczną metodę absorpcji promieniowania podczerwonego (NDIR = non dispersive infrared, bez rozproszenia strumienia podczerwieni)
- Nie wymagają powtórnej kalibracji

Zastosowanie

W instalacji wentylacyjnych i klimatyzacyjnych w celu zwiększenia komfortu w pomieszczeniu oraz optymalizacji zużycia energii poprzez realizację wentylacji według zapotrzebowania. Czujnik dokonuje pomiaru stężenia CO₂ i temperatury.

Ważne!

Czujniki QPM11x4 nie mogą być stosowane jako urządzenia gwarantujące bezpieczeństwo, jak np. urządzenia ostrzegające o obecności gazu lub dymu!

Zestawienie typów

Oznaczenie typu	Nr magazynowy	Opis
QPM1104	S55720-S455	Czujnik kanałowy CO ₂
QPM1164	S55720-S456	Czujnik kanałowy CO ₂ /T

Czujnik dostarczany jest z kołnierzem montażowym i dławikiem kablowym M16.

Wskazówki do projektowania

Do zasilania czujnika wymagany jest transformator na niskie napięcie bezpieczne (SELV) z odseparowanymi uzwojeniami i przeznaczony do pracy ze 100 % obciążeniem.

Prowadzenie i dobór kabli

W środowiskach z zakłóceniami elektromagnetycznymi stosować kable ekranowane. Do wtórnej strony zasilania i do linii sygnałowych należy stosować skrętkę

Wskazówki do montażu

Położenie i lokalizacja Aby zapewnić stopień ochrony IP54 lub IP65, czujnik musi być zamontowany tak, aby dławik kablowy był skierowany w dół.

Uwaga

- Jeśli czujnik stosowany jest z nawilżaczami parowymi, to odległość od nawilżacza musi wynosić minimum 3 m. Jeśli instalacja na to pozwala, odległość od nawilżacza powinna być możliwie jak największa, lecz nie więcej niż 10 m.
- Elementy pomiarowe w trzpieniu pomiarowym czujnika są wrażliwe na uderzenia i wstrząsy. Dlatego podczas montażu należy zachować odpowiednią ostrożność.

Instrukcja montażu Instrukcja montażu dołączona jest do opakowania.

Utylizacja



Urządzenia muszą być złomowane jako zużyty sprzęt elektroniczny zgodnie z Dyrektywą Europejską 2012/19/EU i nie mogą być utylizowane wraz z odpadami komunalnymi.

- Urządzenie należy utylizować odpowiednimi kanałami przewidzianymi do tego celu.
- Przestrzegać wszystkich przepisów obowiązujących w tym zakresie.

Dane techniczne

Zasilanie	Napięcie zasilania	24 V AC \pm 20 % lub 15...35 V DC (SELV) lub 24 V AC/DC klasa 2 (US)
	Częstotliwość	50/60 Hz przy 24 V AC
	Zewnętrzne zabezpieczenie linii zasilającej (EU)	bezpiecznik zwłoczny maks. 10 A lub wyłącznik nadprądowy maks. 13 A o charakterystyce B, C, D wg EN 60898 lub zasilacz z ograniczeniem prądu do maks. 10 A
	Pobór mocy	<1,7 VA, typowo <0,5 VA
Dane funkcjonalne „CO ₂ ”	Zakres pomiarowy	0...2000 ppm
	Dokładność pomiarowa przy 23 °C i 1013 hPa	$\leq \pm$ (60 ppm + 4 % zmierzonej wartości)
	Stabilność w czasie, dryft	$\leq \pm$ 7 % zakresu pomiarowego / 5 lat (typowo)
	Sygnał wyjściowy, liniowy (zacisk U1)	0...10 V DC $\hat{=}$ 0...2000 ppm, maks. \pm 1 mA
	Działanie bez powtórnej kalibracji	8 lat
Dane funkcjonalne „Temperatura” dla QPM1164	Zakres pomiarowy	0...50 °C
	Dokładność pomiarowa przy 24 V AC i 23 °C	\pm 0,5 K
	Sygnał wyjściowy, liniowy (zacisk U2)	0...10 V DC $\hat{=}$ 0...50 °C, maks. \pm 1 mA
Prędkość powietrza	Maks. prędkość powietrza (V_{max})	10 m/sek.
Stopień ochrony i klasa bezpieczeństwa	Stopień ochrony obudowy	IP54 wg EN 60529
	Klasa bezpieczeństwa	III wg EN 60730-1
Połączenie elektryczne	Zaciski śrubowe do przewodów	1 \times 2,5 mm ² lub 2 \times 1,5 mm ²
Warunki środowiskowe	Praca	wg IEC 60721-3-3
	Warunki klimatyczne	klasa 3K3
	Temperatura (obudowa z elektroniką)	0...50 °C
	Wilgotność	0...95 % r.h. (bez kondensacji)
	Warunki mechaniczne	klasa 3M2
	Transport	wg IEC 60721-3-2
	Warunki klimatyczne	klasa 2K3
	Temperatura	-25...+70 °C
	Wilgotność	<95 % r. F.
	Warunki mechaniczne	klasa 2M2

Materiały i kolory	Podstawa	poliwęglan, RAL 7001 (srebrno-szary)
	Pokrywa	poliwęglan, RAL 7035 (jasno-szary)
	Trzpień pomiarowy	poliwęglan, RAL 7001 (srebrno-szary)
	Ostona ochronna z filtrem	poliwęglan, RAL 7001 (srebrno-szary)
	Kołnierz montażowy	PA66 – GF35 (czarny)
	Dławik kablowy	PA, RAL 7035 (jasno-szary)
	Czujnik (w całości)	nie zawiera silikonu
	Opakowanie	karton
Dyrektywy i standardy	Standard produktu	EN 60730-1 Automatyczne regulatory elektryczne do użytku domowego i podobnego
	Zgodność elektromagnetyczna (aplikacje)	Do stosowania w środowisku mieszkalnym, handlowym, lekko uprzemysłowionym i przemysłowym
	Zgodność EU (CE)	CE1T1962xx *)
	Zgodność RCM	CE1T1961en_C1 *)
	UL	UL 873, http://ul.com/database
Zgodność środowiskowa	Deklaracja środowiskowa produktu CE1E1962 *) zawiera dane dotyczące zgodnej środowiskowo konstrukcji produktu i oceny (zgodność z RoHS, skład materiałów, opakowanie, wpływ na środowisko i utylizacja)	
Waga	Z opakowaniem	ok. 0,25 kg

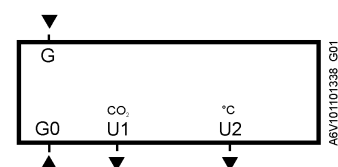
*) Dokumenty można pobrać ze strony <http://siemens.com/bt/download>

Wyposażenie dodatkowe

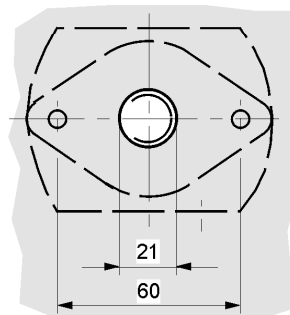
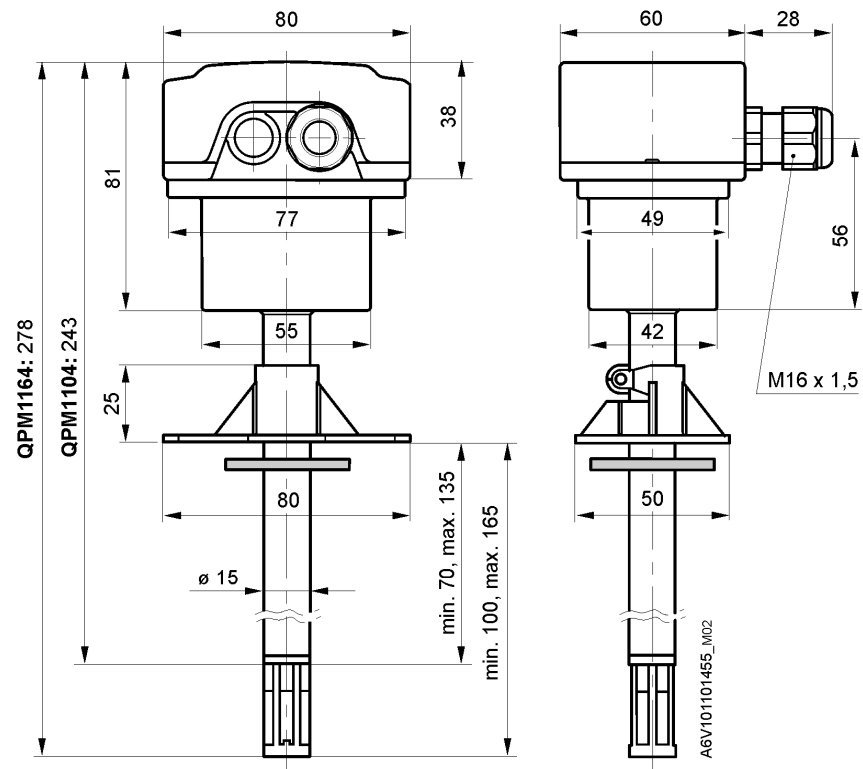
Nazwa	Oznaczenie typu
Ostona ochronna z filtrem (zamienna)	AQF3101

Zaciski podłączeniowe

QPM11x4



G	Napięcie zasilania 24 V AC (SELV) lub 15...35 V DC
G0	Masa zasilania i pomiarowa
U1, U2	Wyjście sygnału 0...10 V DC



Otwory montażowe

Wymiary w mm

Issued by:
 Siemens Switzerland Ltd.
 Building Technologies Division
 International Headquarters
 Gubelstrasse 22
 6301 Zug
 Switzerland
 Tel. +41 41-724 24 24
www.siemens.com/buildingtechnologies

© Siemens Switzerland Ltd, 2017
 Specyfikacja techniczna i dostępność mogą ulec zmianie bez powiadomienia