



Symaro™

Czujniki kanałowe

QFM41..

do pomiaru wilgotności względnej (wysoka dokładność) i temperatury
z certyfikatem kalibracji

- Napięcie zasilające 24 V AC / 13,5...35 V DC
- Sygnał wyjściowy wilgotności względnej i temperatury 0...10 V DC / 4...20 mA
- Bardzo wysoka dokładność pomiaru w całym zakresie pomiarowym
- Pojemnościowa metoda pomiaru wilgotności
- Funkcja testowania do testowania pętli
- Zakres zastosowania $-40...+70\text{ °C}$ / $0...100\text{ \% r.h.}$

Zastosowanie

Czujniki przeznaczone do stosowania w instalacjach wentylacyjnych i klimatyzacyjnych wymagających:

- bardzo wysokiej dokładności i niezawodności pomiaru wilgotności względnej i temperatury,
- regularnej kalibracji i regulacji czujnika.

Przykłady:

- Magazyny i fabryki artykułów papierowych, tekstylnych, farmaceutycznych, spożywczych, chemicznych, elektronicznych itp.
- Laboratoria
- Szpitale
- Pomieszczenia komputerowe
- Ciepłarnie

Zestawienie typów

Oznaczenie typu	Zakres pomiaru temperatury	Sygnał wyjściowy temperatury	Zakres pomiaru wilgotności	Sygnał wyjściowy wilgotności	Napięcie zasilające
QFM4101	—	—	0...100 %	aktywny, 4...20 mA	13,5...35 V DC
QFM4160	0...50 °C, -40...+70 °C lub -35...+35 °C	aktywny, 0...10 V DC	0...100 %	aktywny, 0...10 V DC	24 V AC lub 13,5...35 V DC
QFM4171	0...50 °C, -40...+70 °C lub -35...+35 °C	aktywny, 4...20 mA	0...100 %	aktywny, 4...20 mA	13,5...35 V DC

Zamawianie i dostawa

Przy zamawianiu należy podać nazwę i oznaczenie typu urządzenia, np.:

Czujnik kanałowy **QFM4160**

Wtyczka podłączeniowa z gwintowanym łącznikiem nie są fabrycznie zmontowane. Zestaw serwisowy **AQF3153** (patrz „Wyposażenie dodatkowe”) musi być zamawiany jako oddzielna pozycja.

Urządzenia współpracujące

Wszystkie systemy lub urządzenia, do których można podłączyć sygnał wyjściowy czujnika 0...10 V DC lub 4...20 mA.

Przy wykorzystywaniu czujników do wyboru maksimum lub minimum, uśredniania bądź obliczania entalpii, różnicy entalpii, wilgotności bezwzględnej lub punktu rosy, zalecamy stosowanie przekształtnika sygnałów SEZ220 (patrz karta katalogowa N5146).

Działanie

Wilgotność względna

Czujnik dokonuje pomiaru wilgotności względnej w kanale powietrznym za pomocą pojemnościowego elementu pomiarowego, którego pojemność elektryczna zmienia się w funkcji wilgotności względnej.

Elektroniczny obwód pomiarowy przetwarza sygnał czujnika na wyjściowy sygnał ciągły 0...10 V DC lub 4...20 mA, odpowiadający zakresowi wilgotności względnej 0...100 %.

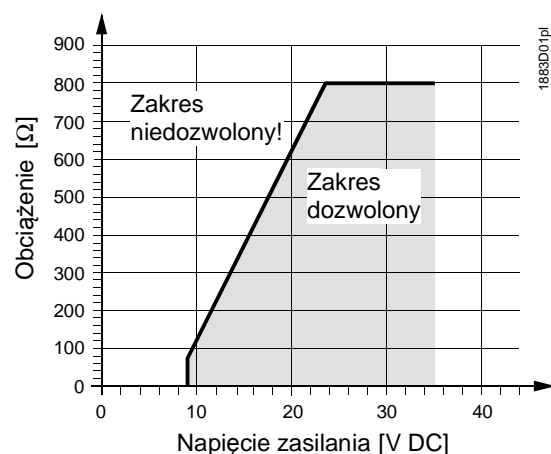
Temperatura

Czujnik dokonuje pomiaru temperatury w kanale powietrznym za pomocą elementu pomiarowego, którego rezystancja zmienia się w funkcji temperatury.

Zmiana rezystancji przetwarzana jest na aktywny sygnał wyjściowy 0...10 V DC lub 4...20 mA, zależnie od typu czujnika. Sygnał wyjściowy odpowiada wybranemu zakresowi temperatury 0...50 °C, -35...+35 °C lub -40...+70 °C.

Wykres obciążenia

Sygnał wyjściowy, zacisk I1 / I2



Kanałowy czujnik QFM41.. składa się z obudowy, obwodu drukowanego, zacisków podłączeniowych, trzpienia zanurzeniowego z końcówką pomiarową i okrągłego złącza podłączeniowego.

W skład dwuczęściowej obudowy wchodzi podstawa oraz zdejmowana pokrywa (mocowana wkrętami). Pomiędzy podstawą i pokrywą umieszczona jest gumowa uszczelka spełniająca wymagania dla stopnia ochrony IP65.

Obwód pomiarowy i elementy nastawcze umieszczone są na obwodzie drukowanym wewnątrz pokrywy, a zaciski podłączeniowe znajdują się w podstawie.

Końcówka pomiarowa przykręcona jest do trzpienia zanurzeniowego czujnika

Element pomiarowy znajduje się na końcu końcówki pomiarowej i jest zabezpieczony nakręcaną osłoną ochronną z filtrem.

Kabel doprowadzany jest przez okrągłe złącze, składające się gniazda podłączeniowego z gwintem M16 i wtyczki z gwintowanym łącznikiem. Gniazdo zamocowane jest na obudowie czujnika i jest z nim elektrycznie połączone.

Czujnik przeznaczony jest do montażu z kołnierzem montażowym dostarczonym z czujnikiem. Kołnierz należy nałożyć na trzpień pomiarowy czujnika, a następnie zamocować zgodnie z wymaganą głębokością zanurzenia.

Elementy nastawcze

Zakres pomiar.	Funkcja testowania			
	U1	U2	I1	I2
1 2 3	10 V	5 V	20 mA	12 mA
	5 V	10 V	12 mA	20 mA
	0 V	5 V	4 mA	12 mA
	5 V	0 V	12 mA	4 mA

1863Z03pl

Element nastawczy umieszczony jest wewnątrz pokrywy. Składa się z 6-pinowego złącza oraz zwory. Element ten jest używany do wyboru wymaganego zakresu pomiarowego oraz do włączania funkcji testowania.

Różne położenia zwory mają następujące znaczenie:

- *Do wyboru aktywnego zakresu pomiarowego temperatury:*
 Zwora w lewym położeniu (R1) = -35...+35 °C,
 Zwora w środkowym położeniu (R2) = 0...50 °C (nastawa fabryczna)
 Zwora w prawym położeniu (R3) = -40...+70 °C
- *Do uaktywnienia funkcji testowania:*
 Zwora w położeniu poziomym. Sygnał wyjściowy czujnika przyjmuje wartości zgodnie z tabelką „Funkcja testowania”.

Awaria

- W przypadku awarii czujnika temperatury, sygnał wyjściowy U2 (I2) przyjmuje wartość 0 V (4 mA) po upływie 60 sekund, a sygnał wilgotności na wyjściu U1 (I1) wzrasta do wartości 10 V (20 mA)
- W przypadku awarii czujnika wilgotności, sygnał wyjściowy U1 (I1) przyjmuje wartość 10 V (20 mA) po upływie 60 sekund, a sygnał wyjściowy temperatury pozostaje aktywny

Certyfikat kalibracji

Przed dostarczeniem, czujnik i jego wymienna końcówka pomiarowa AQF4150 otrzymują numery seryjne, są rejestrowane i poddawane kalibracji. Certyfikat kalibracji dostarczany jest razem z czujnikiem.

Zestaw serwisowy AQF3153

Zestaw serwisowy składa się z 3 końcówek pomiarowych bez elementu pomiarowego. Każda końcówka ma ustaloną wartość temperatury i wilgotności:

- 85 % r.h., 40 °C
- 50 % r.h., 23 °C
- 20 % r.h., 5 °C

Wartości pomiarowe z końcówek dostępne są na wyjściach sygnałowych czujnika. Dokładność jest taka sama jak dla funkcji testowania. Końcówki pomiarowe można wymieniać podczas pracy czujnika.

Zestaw serwisowy umożliwia przeprowadzenie testu pętli i sprawdzenie jej działania w prosty i szybki sposób.

Wyposażenie dodatkowe

Nazwa	Oznaczenie typu
Certyfikowana końcówka pomiarowa (wymierna)	AQF4150
Ośłona ochronna z filtrem (część zamienna)	AQF3101
Zestaw serwisowy (do celów diagnostycznych)	AQF3153
Kabel 3 m do pomiaru wyniesionego	AQY2010

Wskazówki do projektowania

Do zasilania czujnika wymagany jest transformator na niskie napięcie bezpieczne (SELV) z odseparowanymi uzwojeniami i przeznaczony do pracy ze 100 % obciążeniem. Przy doborze i elektrycznym zabezpieczeniu transformatora należy przestrzegać lokalnych przepisów dotyczących bezpieczeństwa.

Przy doborze transformatora należy uwzględnić pobór mocy czujnika.

Informacje dotyczące prawidłowego okablowania – patrz karta katalogowa urządzenia, z którym czujnik jest stosowany.

Przestrzegać dopuszczalnych długości przewodów.

Prowadzenie i dobór kabli

Przy układaniu kabli należy pamiętać, że im dłuższe są równoległe prowadzone kable i im mniejsza między nimi odległość, tym większe występują zakłócenia elektryczne. W środowiskach z zakłóceniami elektromagnetycznymi muszą być stosowane kable ekranowane.

Do wtórnej strony zasilania i do linii sygnałowych wymagana jest skrętka.

Uwaga do QFM4171

Zaciski G1(+) i I1(-) wyjścia wilgotności muszą być zawsze podłączone do zasilania, nawet wtedy, gdy wykorzystywane jest tylko wyjście temperatury G2(+) i I2(-)!

Wskazówki do montażu

Lokalizacja

Czujnik powinien być montowany pośrodku ściany kanału. Jeśli czujnik jest stosowany z nawilżaczami parowymi, to odległość od nawilżacza musi wynosić co najmniej 3 m, a maksymalna odległość 10 m.

Jeśli czujnik stosowany jest do korekcji punktu rosy, to musi być on zamontowany na kanale powietrza wywiewanego.

Czujnik może być montowany z kołnierzem montażowym lub bez niego. Jeśli wykorzystywany jest kołnierz montażowy, to do kanału mocowany jest tylko kołnierz. Czujnik jest do niego wsuwany i mocowany.

Uwaga!

- Uszczelka pomiędzy obudową i pokrywą nie może być usuwana, w przeciwnym wypadku nie będzie zapewniony stopień ochrony IP65.
- Elementy pomiarowe w końcówce pomiarowej są wrażliwe na uderzenia i wstrząsy. Dlatego podczas montażu należy zachować odpowiednią ostrożność.

Wskazówki do uruchomienia

Przed włączeniem zasilania sprawdzić okablowanie. W razie potrzeby, w czujniku ustawić wymagany zakres pomiarowy temperatury. Okablowanie i sygnały wyjściowe można sprawdzić wykorzystując funkcję testowania (patrz „Budowa”).



Nie zalecamy stosowania woltomierzy czy omomierzy bezpośrednio do elementu pomiarowego. W przypadku symulowanych sygnałów wyjściowych, pomiary z wykorzystaniem mierników dostępnych w handlu są niewykonalne (za mały prąd pomiarowy).

Utylizacja



Urządzenia muszą być złomowane jako zużyty sprzęt elektroniczny zgodnie z Dyrektywą Europejską 2012/19/EU i nie mogą być utylizowane wraz z odpadami komunalnymi.

- Urządzenie należy utylizować odpowiednimi kanałami przewidzianymi do tego celu.
- Przestrzegać wszystkich przepisów obowiązujących w tym zakresie.

Dane techniczne

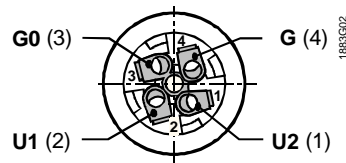
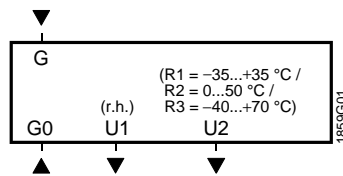
Zasilanie	Napięcie zasilające	24 V AC $\pm 20\%$ lub 13,5...35 V DC (SELV) lub 24 V AC/DC klasa 2 (US)	
	Częstotliwość	50/60 Hz dla 24 V AC	
	Zewnętrzne zabezpieczenie linii zasilającej	bezpiecznik zwłoczny maks. 10 A lub wyłącznik nadprądowy maks. 13 A o charakterystyce B, C, D wg EN 60898 lub zasilacz z ograniczeniem prądu do maks. 10 A	
	Pobór mocy	≤ 1 VA	
Długość kabli sygnałów pomiarowych	Maksymalna dopuszczalna długość kabla	patrz karta katalogowa współpracującego urządzenia	
	Zakres pomiarowy	0...100 % r.h.	
Dane funkcjonalne czujnika wilgotności	Dokładność pomiarowa przy 23 °C i 24 V AC/DC 0...100 % r.h.	± 2 % r.h.	
	Zależność temperaturowa	$\leq 0,05$ % r.h./°C	
	Stała czasowa	< 20 s	
	Prędkość powietrza nawiewanego	20 m/s	
	Sygnał wyjściowy, liniowy (zacisk U1)	0...10 V DC $\hat{=}$ 0...100 % r.h. maks. ± 1 mA	
	Sygnał wyjściowy, liniowy (zacisk I1) Obciążenie	4...20 mA $\hat{=}$ 0...100 % r.h. patrz „Działanie”	
	Dane funkcjonalne czujnika temperatury	Zakres pomiarowy	0...50 °C (R2 = nastawa fabryczna), -35...+35 °C (R1), -40...+70 °C (R3)
		Element pomiarowy	Pt 1000
		Dokładność pomiarowa dla 24 V AC/DC w zakresie 23 °C	$\pm 0,3$ K
		15...35 °C	$\pm 0,6$ K
-35...+70 °C		$\pm 0,8$ K	
Stała czasowa		< 3,5 min. przy prędkości powietrza 2 m/s	
Stopień ochrony	Sygnał wyjściowy, liniowy (zacisk U2)	0...10 V DC $\hat{=}$ 0...50 / -35...+35 / -40...+70 °C maks. ± 1 mA	
	Sygnał wyjściowy, liniowy (zacisk I2) Obciążenie	4...20 mA $\hat{=}$ 0...50 / -35...+35 / -40...+70 °C patrz „Działanie”	
	Stopień ochrony obudowy	IP65 wg EN 60529 (zamontowany)	
Połączenie elektryczne	Klasa bezpieczeństwa	III wg EN 60730-1	
	Wtyczka z gwintowanym łącznikiem Zaciski śrubowe	Lumberg RSC 4/9 maks. 0,75 mm ²	

Warunki środowiskowe	Przepust kablowy	Ø4...8 mm
	Praca	IEC 60721-3-3
	Warunki klimatyczne	klasa 4K2
	Temperatura (obudowa z elektroniką)	-40...+70 °C
	Wilgotność	0...100 % r.h. (z kondensacją)
	Warunki mechaniczne	klasa 3M2
	Transport	IEC 60721-3-2
	Warunki klimatyczne	klasa 2K3
	Temperatura	-25...+70 °C
	Wilgotność	<95 % r.h.
Materiały i kolory	Warunki mechaniczne	klasa 2M2
	Podstawa	poliwęglan, RAL 7001 (srebrno-szary)
	Pokrywa	poliwęglan, RAL 7035 (jasno-szary)
	Trzpień zanurzeniowy	poliwęglan, RAL 7001 (srebrno-szary)
	Ośłona ochronna z filtrem	poliwęglan, RAL 7001 (srebrno-szary)
	Kołnierz montażowy	PA 66 (czarny)
	Okrągłe złącze podłączeniowe	
	Wtyczka z gwintowanym łącznikiem	Lumberg RSC 4/9
	Oprawa styków i obudowa	PA, czarny
	Radełkowana złączka i styki	CuZn, niklowany
Standardy i dyrektywy	Gniazdo podłączeniowe	Lumberg RKFM 4/0,5 M
	Oprawa styków	TPU
	Obudowa i styki	CuZn, niklowany
	Czujnik (w całości)	nie zawiera silikonu
	Opakowanie	karton
	Standard produktu	EN 60730-1
		Automatyczne regulatory elektryczne do użytku domowego i podobnego
	Zgodność elektromagnetyczna (aplikacje)	Do stosowania w środowisku mieszkalnym, handlowym, lekko uprzemysłowionym i przemysłowym
	Zgodność EU (CE)	CE1T1883xx ²⁾
	Zgodność RCM	CE1T1864en_C1 ²⁾
Zgodność środowiskowa	UL	UL 873, http://ul.com/database
	Deklaracja środowiskowa produktu CE1E1882 ^{*)} zawiera dane dotyczące zgodnej środowiskowo konstrukcji produktu i oceny (zgodność z RoHS, skład materiałów, opakowanie, wpływ na środowisko i utylizacja)	
Waga	Z opakowaniem	0,244 kg
	AQF4150	0,050 kg
	AQF3153	0,066 kg

*) Dokumenty można pobrać ze strony <http://siemens.com/bt/download>

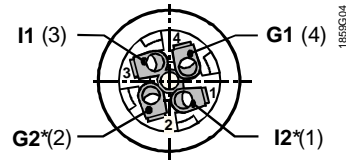
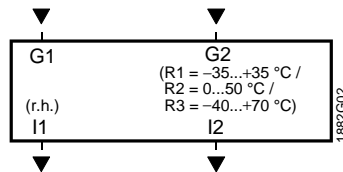
Zaciski podłączeniowe

QFM4160



Widok z przodu:
Założony łącznik,
zdjęta oprawka

QFM4101, QFM4171



Widok z przodu:
Założony łącznik,
zdjęta oprawka

* G2, I2 Tylko QFM4171

G, G0 Napięcie zasilania 24 AC V (SELV) lub 13,5...35 V DC

G1, G2 Napięcie zasilania 13,5...35 V DC

U1 Sygnał wyjściowy 0...10 V DC wilgotności względnej w zakresie 0...100 %

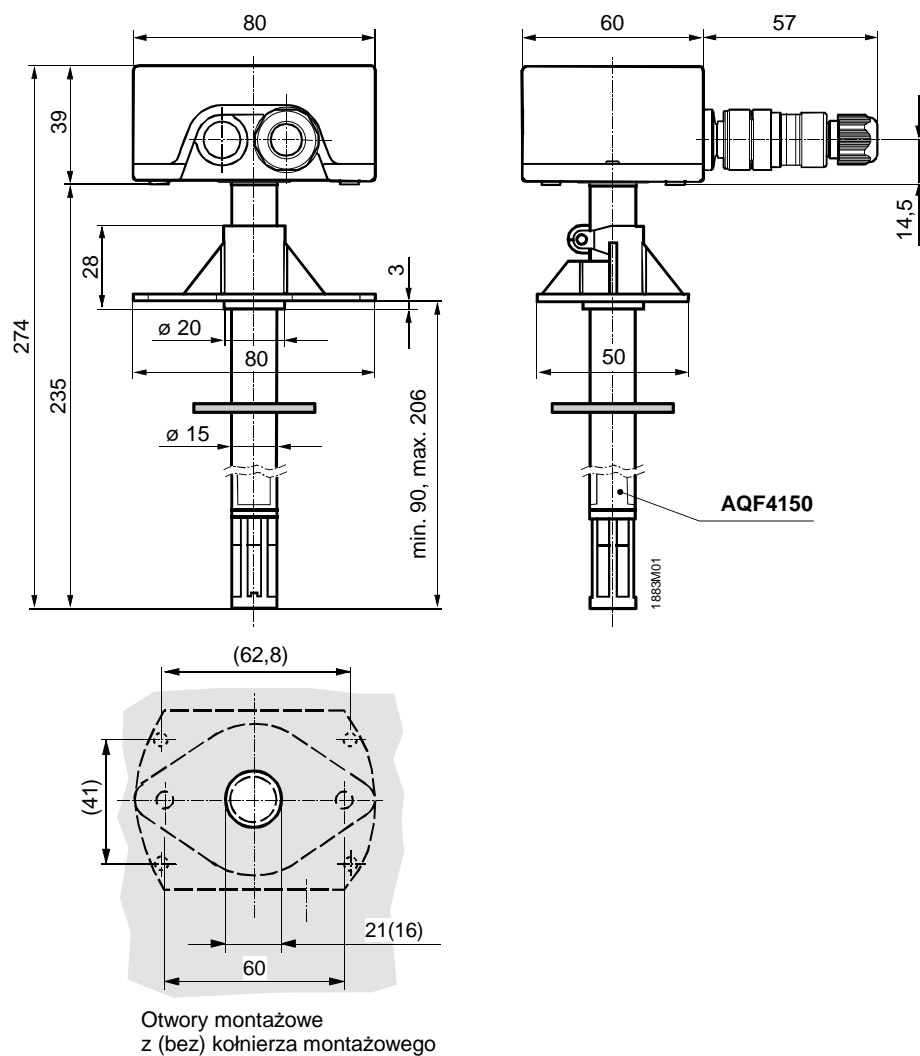
U2 Sygnał wyjściowy 0...10 V DC temperatury w zakresie 0...50 °C (R2 = nastawa fabryczna), -35...+35 °C (R1) lub -40...+70 °C (R3)

I1 Sygnał wyjściowy 4...20 mA wilgotności względnej w zakresie 0...100 %

I2 Sygnał wyjściowy 4...20 mA temperatury w zakresie 0...50 °C (R2 = nastawa fabryczna), -35...+35 °C (R1) lub -40...+70 °C (R3)

Uwaga do zacisków podłączeniowych QFM4171:

Zaciski G1(+) i I1(-) wyjścia wilgotności muszą być zawsze podłączone do zasilania, nawet wtedy, gdy wykorzystywane jest tylko wyjście temperatury G2(+) i I2(-)!



Wymiary w mm