



Symaro™

Czujniki pomieszczeniowe QFA41..

do pomiaru wilgotności względnej (wysoka dokładność) i temperatury
z certyfikatem kalibracji

- Napięcie zasilające 24 V AC / 13,5...35 V DC
- Sygnał wyjściowy wilgotności względnej i temperatury 0...10 V DC / 4...20 mA
- Bardzo wysoka dokładność pomiaru w całym zakresie pomiarowym
- Pojemnościowa metoda pomiaru wilgotności
- Funkcja testowania do testowania pętli
- Zakres zastosowania $-40...+70\text{ °C}$ / $0...100\text{ \% r. h.}$
z wyświetlaczem LCD $-25...+70\text{ °C}$ / $0...100\text{ \% r. h.}$

Zastosowanie

Czujniki przeznaczone do instalacji wentylacyjnych i klimatyzacyjnych wymagających:

- bardzo wysokiej dokładności i niezawodności pomiaru wilgotności względnej i temperatury,
- regularnej kalibracji i regulacji czujnika.

Przykłady:

- Magazyny i fabryki artykułów papierowych, tekstylnych, farmaceutycznych, spożywczych, chemicznych, elektronicznych itp.
- Laboratoria
- Szpitale
- Pomieszczenia komputerowe
- Ciepłarnie

Zestawienie typów

Oznaczenie typu	Zakres pomiaru temperatury	Sygnał wyjściowy temperatury	Zakres pomiaru wilgotności	Sygnał wyjściowy wilgotności	Napięcie zasilające	Wskaźanie wartości pomiar.
QFA4160	0...50 °C, -40...+70 °C lub -35...+35 °C	aktywny, 0...10 V DC	0...100 %	aktywny, 0...10 V DC	24 V AC lub 13,5...35 V DC	—
QFA4160D	0...50 °C, -40...+70 °C lub -35...+35 °C	aktywny, 0...10 V DC	0...100 %	aktywny, 0...10 V DC	24 V AC lub 13,5...35 V DC	tak
QFA4171	0...50 °C, -40...+70 °C lub -35...+35 °C	aktywny, 4...20 mA	0...100 %	aktywny, 4...20 mA	13,5...35 V DC	—
QFA4171D	0...50 °C, -40...+70 °C lub -35...+35 °C	aktywny, 4...20 mA	0...100 %	aktywny, 4...20 mA	13,5...35 V DC	tak

Zamawianie i dostawa

Przy zamawianiu należy podać nazwę i oznaczenie typu urządzenia, np.:

Czujnik pomieszczeniowy **QFA4160**

Wtyczka podłączeniowa z gwintowanym łącznikiem nie są fabrycznie zmontowane.

Zestaw serwisowy **AQF3153** (patrz „Wyposażenie dodatkowe“) musi być zamawiany jako oddzielna pozycja.

Urządzenia współpracujące

Wszystkie systemy lub urządzenia, do których można podłączyć sygnał wyjściowy czujnika 0...10 V DC lub 4...20 mA.

Przy wykorzystywaniu czujników do wyboru maksimum lub minimum, uśredniania bądź obliczania entalpii, różnicy entalpii, wilgotności bezwzględnej lub punktu rosy, zalecamy stosowanie przekształtnika sygnałów SEZ220 (patrz karta katalogowa N5146).

Działanie

Wilgotność względna

Czujnik dokonuje pomiaru wilgotności względnej w pomieszczeniu za pomocą pojemnościowego elementu pomiarowego, którego pojemność elektryczna zmienia się w funkcji wilgotności względnej.

Elektroniczny obwód pomiarowy przetwarza sygnał czujnika na wyjściowy sygnał ciągły 0...10 V DC lub 4...20 mA, odpowiadający zakresowi wilgotności względnej 0...100 %.

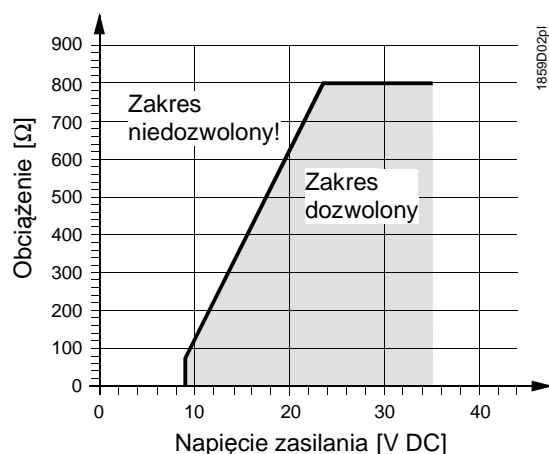
Temperatura

Czujnik dokonuje pomiaru temperatury w pomieszczeniu za pomocą elementu pomiarowego, którego rezystancja zmienia się w funkcji temperatury.

Zmiana rezystancji przetwarzana jest na aktywny sygnał wyjściowy 0...10 V DC lub 4...20 mA, zależnie od typu czujnika. Sygnał wyjściowy odpowiada wybranemu zakresowi temperatury 0...50 °C, -35...+35 °C lub -40...+70 °C.

Wykres obciążenia

Sygnal wyjściowy, zacisk I1 / I2



Budowa

Pomieszczeniowy czujnik QFA41.. składa się z obudowy, obwodu drukowanego, zacisków podłączeniowych, końcówki pomiarowej i okrągłego złącza podłączeniowego. W skład dwuczęściowej obudowy wchodzi podstawa oraz zdejmowana pokrywa (mocowana wkrętami). Pomiedzy podstawą i pokrywą umieszczona jest gumowa uszczelka spełniająca wymagania dla stopnia ochrony IP65.

Obwód pomiarowy i elementy nastawcze umieszczone są na obwodzie drukowanym wewnątrz pokrywy, a zaciski podłączeniowe znajdują się w podstawie. Końcówka pomiarowa przykręcona jest do obudowy i zapewnia stopień ochrony IP40.

Element pomiarowy znajduje się na końcu końcówki pomiarowej i jest zabezpieczony nakręcaną osłoną ochronną z filtrem.

Kabel doprowadzany jest przez okrągłe złącze, składające się gniazda podłączeniowego z gwintem M16 i wtyczki z gwintowanym łącznikiem. Gniazdo zamocowane jest na obudowie czujnika i jest z nim elektrycznie połączone.

Czujnik przeznaczony jest do montażu na ścianie.

Wskazanie wartości pomiarowej

Czujniki QFA4160D i QFA4171D wyposażone są w wyświetlacz LCD, na którym wyświetlane są następujące wartości zmierzone (naprzemiennie, zmiana wskazań co 5 sekund):

- Temperatura: wyrażona w °C lub °F
- Wilgotność: wyrażona w % r.h.

Elementy nastawcze

Zakres pomiar.
1|2|3

○ ○ ○

Funkcja testowania

	U1	U2	I1	I2
○ ○ ○ ○	10 V	5 V	20 mA	12 mA
○ ○ ○ ○	5 V	10 V	12 mA	20 mA
○ ○ ○ ○	0 V	5 V	4 mA	12 mA
○ ○ ○ ○	5 V	0 V	12 mA	4 mA

Wskazanie temperatury

°F ○ ○ °C

QFA41...D

Element nastawczy umieszczony jest wewnątrz pokrywy. Składa się z 6-pinowego złącza oraz zwory. Element ten jest używany do wyboru wymaganego zakresu pomiarowego oraz do włączania funkcji testowania. Czujniki z wyświetlaczem LCD posiadają drugi element nastawczy składający się z dodatkowego 4-pinowego złącza oraz zwory.

Różne położenia zwory mają następujące znaczenie:

- *Do wyboru aktywnego zakresu pomiarowego temperatury:*
Zwora w lewym położeniu (R1) = $-35...+35$ °C,
Zwora w środkowym położeniu (R2) = $0...50$ °C (nastawa fabryczna)
Zwora w prawym położeniu (R3) = $-40...+70$ °C
- *Do uaktywnienia funkcji testowania:*
Zwora w położeniu poziomym. Sygnał wyjściowy czujnika przyjmuje wartości zgodnie z tabelką „Funkcja testowania”.
- *Do wyboru jednostki wartości pomiarowej na wyświetlaczu (tylko QFA41..D):*
Zwora pionowo w prawym położeniu = wskazanie w °C (nastawa fabryczna)
Zwora pionowo w lewym położeniu = wskazanie w °F

Awaria

- W przypadku awarii czujnika temperatury, sygnał wyjściowy U2 (I2) przyjmuje wartość 0 V (4 mA) po upływie 60 sekund, a sygnał wilgotności na wyjściu U1 (I1) wzrasta do wartości 10 V (20 mA)
- W przypadku awarii czujnika wilgotności, sygnał wyjściowy U1 (I1) przyjmuje wartość 10 V (20 mA) po upływie 60 sekund, a sygnał wyjściowy temperatury pozostaje aktywny

Certyfikat kalibracji

Przed dostarczeniem, czujnik i jego wymienna końcówka pomiarowa AQF4150 otrzymują numery seryjne, są rejestrowane i poddawane kalibracji. Certyfikat kalibracji dostarczany jest razem z czujnikiem.

**Zestaw serwisowy
AQF3153**

Zestaw serwisowy składa się z 3 końcówek pomiarowych bez elementu pomiarowego. Każda końcówka ma ustaloną wartość temperatury i wilgotności:

- 85 % r.h., 40 °C
- 50% r.h., 23 °C
- 20% r.h., 5 °C

Wartości pomiarowe z końcówek dostępne są na wyjściach sygnałowych czujnika. Dokładność jest taka sama jak dla funkcji testowania. Końcówki pomiarowe można wymieniać podczas pracy czujnika.

Zestaw serwisowy umożliwia przeprowadzenie testu pętli i sprawdzenie jej działania w prosty i szybki sposób.

Wyposażenie dodatkowe

Nazwa	Oznaczenie typu
Certyfikowana końcówka pomiarowa (wymenna)	AQF4150
Osłona ochronna z filtrem (część zamienna)	AQF3101
Zestaw serwisowy (do celów diagnostycznych)	AQF3153
Kabel 3 m do pomiaru wyniesionego	AQY2010

Wskazówki do projektowania

Do zasilania czujnika wymagany jest transformator na niskie napięcie bezpieczne (SELV) z odseparowanymi uzwojeniami i przeznaczony do pracy ze 100 % obciążeniem. Przy doborze i elektrycznym zabezpieczeniu transformatora należy przestrzegać lokalnych przepisów dotyczących bezpieczeństwa.

Przy doborze transformatora należy uwzględnić pobór mocy czujnika.

Informacje dotyczące prawidłowego okablowania – patrz karta katalogowa urządzenia, z którym czujnik jest stosowany.

Przestrzegać dopuszczalnych długości przewodów.

Prowadzenie i dobór kabli	<p>Przy układaniu kabli należy pamiętać, że im dłuższe są równoległe prowadzone kable i im mniejsza między nimi odległość, tym większe występują zakłócenia elektryczne. W środowiskach z zakłóceniami elektromagnetycznymi muszą być stosowane kable ekranowane.</p> <p>Do wtórnej strony zasilania i do linii sygnałowych wymagana jest skrętka.</p>
Uwaga do QFA4171(D)	Zaciski G1(+) i I1(-) wyjścia wilgotności muszą być zawsze podłączone do zasilania, nawet wtedy, gdy wykorzystywane jest tylko wyjście temperatury G2(+) i I2(-)!

Wskazówki do montażu

Lokalizacja	<p>Na wewnętrznej ścianie (nie zewnętrznej!) klimatyzowanego pomieszczenia. Nie umieszczać czujnika we wnękach, za zasłonami, nad ani w pobliżu źródeł ciepła, półek czy regałów, ani na ścianach, za którymi znajdują się kanały kominowe. Czujnik nie może być narażony na działanie punktowego źródła światła ani bezpośredniego promieniowania słonecznego.</p> <p>Czujnik powinien być zamontowany w użytkowanym pomieszczeniu na wysokości około 1,5 m nad podłogą i w odległości co najmniej 0,5 m od następnej ściany.</p>
Uwaga!	<ul style="list-style-type: none"> • Uszczelka pomiędzy obudową i pokrywą nie może być usuwana, w przeciwnym wypadku nie będzie zapewniony stopień ochrony IP65. • Elementy pomiarowe w końcówce pomiarowej są wrażliwe na uderzenia i wstrząsy. Dlatego podczas montażu należy zachować odpowiednią ostrożność.
Pozycja montażu	Czujnik nie może być montowany z końcówką pomiarową skierowaną do góry.
Instrukcja montażu	Instrukcja montażu wydrukowana jest na opakowaniu.

Wskazówki do uruchomienia

Przed włączeniem zasilania sprawdzić okablowanie. W razie potrzeby, w czujniku ustawić wymagany zakres pomiarowy temperatury. Okablowanie i sygnały wyjściowe można sprawdzić wykorzystując funkcję testowania (patrz „Budowa”).

Utylizacja



Urządzenia muszą być złomowane jako zużyty sprzęt elektroniczny zgodnie z Dyrektywą Europejską 2012/19/EU i nie mogą być utylizowane wraz z odpadami komunalnymi.

- Urządzenie należy utylizować odpowiednimi kanałami przewidzianymi do tego celu.
- Przestrzegać wszystkich przepisów obowiązujących w tym zakresie.

Dane techniczne

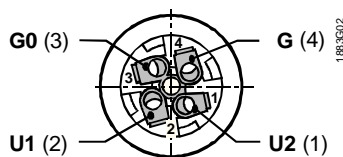
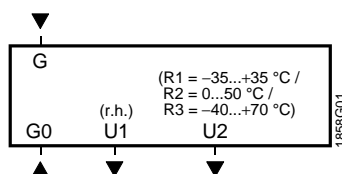
Zasilanie	Napięcie zasilające	24 V AC \pm 20 % lub 13,5...35 V DC (SELV) lub 24 V AC/DC klasa 2 (US)
	Częstotliwość	50/60 Hz dla 24 V AC
	Zewnętrzne zabezpieczenie linii zasilającej	bezpiecznik zwłoczny maks. 10 A lub wyłącznik nadprądowy maks. 13 A o charakterystyce B, C, D wg EN 60898 lub zasilacz z ograniczeniem prądu do maks. 10 A
Długość kabli sygnałów pomiarowych	Pobór mocy	\leq 1 VA
	Maksymalna dopuszczalna długość kabla	patrz karta katalogowa współpracującego urządzenia
Dane funkcjonalne czujnika wilgotności	Zakres pomiarowy	0...100 % r.h.
	Dokładność pomiarowa przy 23 °C i 24 V AC/DC 0...100 % r.h.	\pm 2 % r.h.
	Zależność temperaturowa	\leq 0,05 % r.h./°C
	Stała czasowa	< 20 s
	Sygnal wyjściowy, liniowy (zacisk U1)	0...10 V DC $\hat{=}$ 0...100 % r.h. maks. \pm 1 mA
	Sygnal wyjściowy, liniowy (zacisk I1) Obciążenie	4...20 mA $\hat{=}$ 0...100 % r. h. patrz „Działanie”
	Zakres pomiarowy	0...50 °C (R2 = nastawa fabryczna), -35...+35 °C (R1), -40...+70 °C (R3)
	Element pomiarowy	Pt 1000
Dane funkcjonalne czujnika temperatury	Dokładność pomiarowa dla 24 V AC/DC w zakresie 23 °C	\pm 0,3 K
	15...35 °C	\pm 0,6 K
	-35...+70 °C	\pm 0,8 K
	Stała czasowa	8,5 min. (zależnie od ruchu powietrza i pojemności termicznej ściany)
	Sygnal wyjściowy, liniowy (zacisk U2)	0...10 DC V $\hat{=}$ 0...50 / -35...+35 / -40...+70 °C maks. \pm 1 mA
	Sygnal wyjściowy, liniowy (zacisk I2) Obciążenie	4...20 mA $\hat{=}$ 0...50 / -35...+35 / -40...+70 °C patrz „Działanie”
	Zakres pomiarowy	0...50 °C (R2 = nastawa fabryczna), -35...+35 °C (R1), -40...+70 °C (R3)
Stopień ochrony	Stopień ochrony obudowy	IP65 wg EN 60529 końcówka pomiarowa IP40
	Klasa bezpieczeństwa	III wg EN 60730-1
Połączenie elektryczne	Wtyczka z gwintowanym łącznikiem Zaciski śrubowe Przepust kablowy	Lumberg RSC 4/9 maks. 0,75 mm ² \varnothing 4...8 mm
Warunki środowiskowe	Praca	
	Warunki klimatyczne	klasa 4K2 wg IEC 60721-3-4
	Temperatura (obudowa z elektroniką)	-40...+70 °C
	Czytelność wyświetlacza LCD	-25...+70 °C
	Wilgotność	0...100 % r.h. (z kondensacją)
Warunki mechaniczne	klasa 3M2 wg IEC 60721-3-3	
Transport	Warunki klimatyczne	wg IEC 60721-3-2
	Temperatura	klasa 2K3
	Wilgotność	-40...+70 °C
	Warunki mechaniczne	<95 % r.h. klasa 2M2
Materiały i kolory	Podstawa	poliwęglan, RAL 7001 (srebrno-szary)
	Pokrywa	poliwęglan, RAL 7035 (jasno-szary)
	Końcówka pomiarowa	poliwęglan, RAL 7001 (srebrno-szary)
	Ośłona ochronna z filtrem	poliwęglan, RAL 7001 (srebrno-szary)
	Okrągłe złącze podłączeniowe	
	Wtyczka z gwintowanym łącznikiem	Lumberg RSC 4/9
	Oprawa styków i obudowa	PA, czarny
	Radełkowana złączka i styki	CuZn, niklowany
	Gniazdo podłączeniowe	Lumberg RKFM 4/0.5 M
	Oprawa styków	TPU
Obudowa i styki	CuZn, niklowany	
Czujnik (w całości)	nie zawiera silikonu	
Opakowanie	karton	

Standardy i dyrektywy	Standard produktu	EN 60730-1 Automatyczne regulatory elektryczne do użytku domowego i podobnego
	Zgodność elektromagnetyczna (aplikacje)	Do stosowania w środowisku mieszkalnym, handlowym, lekko przemysłowym i przemysłowym
	Zgodność EU (CE)	CE1T1859xx ^{*)}
	Zgodność RCM	CE1T1961en_C1 ^{*)}
	UL	UL 873, http://ul.com/database
Zgodność środowiskowa	Deklaracja środowiskowa produktu CE1E1858 ^{*)} zawiera dane dotyczące zgodnej środowiskowo konstrukcji produktu i oceny (zgodność z RoHS, skład materiałów, opakowanie, wpływ na środowisko i utylizacja)	
Waga	Z opakowaniem	
	Czujniki bez wyświetlacza	0,196 kg
	Czujniki z wyświetlaczem	0,221 kg
	AQF4150	0,050 kg
	AQF3153	0,066 kg

^{*)} Dokumenty można pobrać ze strony <http://siemens.com/bt/download>

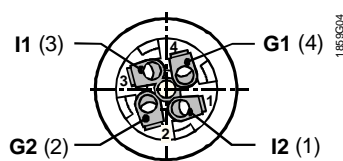
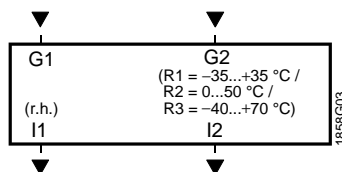
Zaciski podłączeniowe

**QFA4160,
QFA4160D**



*Widok z przodu:
Założony łącznik,
zdjęta oprawka*

**QFA4171,
QFA4171D**



*Widok z przodu:
Założony łącznik,
zdjęta oprawka*

G, G0 Napięcie zasilania 24 AC V (SELV) lub 13,5...35 V DC

G1, G2 Napięcie zasilania 13,5...35 V DC

U1 Sygnał wyjściowy 0...10 V DC wilgotności względnej w zakresie 0...100 %

U2 Sygnał wyjściowy 0...10 V DC temperatury w zakresie 0...50 °C (R2 = nastawa fabryczna), -35...+35 °C (R1) lub -40...+70 °C (R3)

I1 Sygnał wyjściowy 4...20 mA wilgotności względnej w zakresie 0...100 %

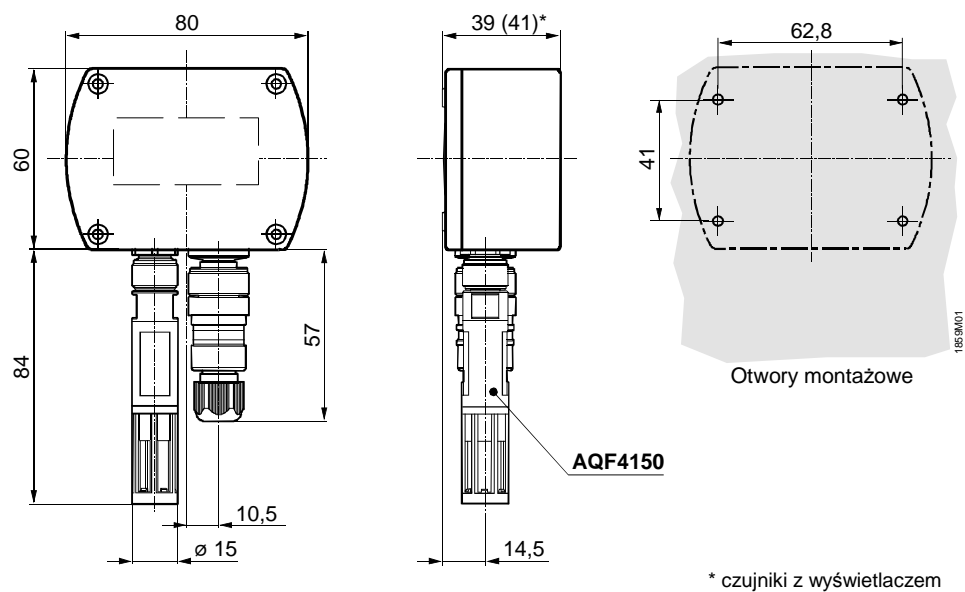
I2 Sygnał wyjściowy 4...20 mA temperatury w zakresie 0...50 °C (R2 = nastawa fabryczna), -35...+35 °C (R1) lub -40...+70 °C (R3)

Uwaga do zacisków podłączeniowych QFA4171(D):

Zaciski G1(+) i I1(-) wyjścia wilgotności muszą być zawsze podłączone do zasilania, nawet wtedy, gdy wykorzystywane jest tylko wyjście temperatury G2(+) i I2(-)!

Wymiary

QFA41..(D)



Wymiary w mm