



QBM3x20-..

QBM3x20-..D

Czujnik różnicy ciśnienia

do powietrza i gazów nieagresywnych

QBM3020..

QBM3120..

- Wysoka dokładność pomiaru
- Nastawiana charakterystyka wyjściowa (liniowa lub pierwiastkowa)
- Napięcie zasilania

QBM3020..:	24 V AC / 13,5...33 V DC
QBM3120..:	8...33V DC
- Sygnał wyjściowy

QBM3020..:	0...10 V DC
QBM3120..:	4...20 mA
- Korekcja punktu zerowego
- Prosty i szybki montaż dzięki wspornikom mocującym wykonanym w obudowie
- Bezobsługowe dzięki doskonałej stabilności długoterminowej
- Sygnał pomiarowy kalibrowany i kompensowany temperaturowo
- Dostarczany z przewodem podłączeniowym z tworzywa sztucznego
- Bardzo krótki czas reakcji
- Wyświetlanie aktualnej wartości *

* Zależnie od typu czujnika

Zastosowanie

Czujnik różnicy ciśnienia dokonuje pomiaru różnicy nad- i podciśnienia powietrza lub nieagresywnych gazów spełniając wymagania dotyczące wysokiego stopnia dokładności i jakości pomiaru. Może być też stosowany do pomiaru natężenia przepływu na podstawie różnicy ciśnienia, dzięki możliwości przestawienia sygnału wyjściowego na charakterystykę pierwiastkową.

Obszary zastosowania:

- Pomiar najmniejszych różnic ciśnienia w kanałach wentylacyjnych i klimatyzacyjnych
- Kontrola przepływu powietrza
- Monitorowanie filtrów i sterowanie wentylatorami
- Nadzorowania ciśnienia w pomieszczeniach laboratoryjnych, produkcyjnych oraz w pomieszczeniach czystych („clean rooms”)
- Do pomiaru zmiennego przepływu powietrza nawiewanego i wywiewanego w instalacjach VAV

Zestawienie typów

Oznaczenie typu	Symbol magazynowy	Zakres pomiarowy ciśnienia		Sygnały wyjściowy
		Standardowy	Wartość końcowa nastawiana ²	
QBM3020-1U	S55720-S233	-50... +50 Pa	± (30... 50) Pa	0...10 V DC
QBM3020-1	S55720-S234	0...100 Pa	50... 100 Pa	0...10 V DC
QBM3020-3	S55720-S235	0...300 Pa	100... 300 Pa	0...10 V DC
QBM3020-5	S55720-S236	0...500 Pa	300... 500 Pa	0...10 V DC
QBM3020-10	S55720-S237	0...1000 Pa	500... 1000 Pa	0...10 V DC
QBM3020-25	S55720-S238	0...2500 Pa	1600... 2500 Pa	0...10 V DC
QBM3020-1D ¹	S55720-S239	0...100 Pa	50... 100 Pa	0...10 V DC
QBM3020-3D ¹	S55720-S240	0...300 Pa	100... 300 Pa	0...10 V DC
QBM3020-5D ¹	S55720-S241	0...500 Pa	300... 500 Pa	0...10 V DC
QBM3020-10D ¹	S55720-S242	0...1000 Pa	500... 1000 Pa	0...10 V DC
QBM3020-25D ¹	S55720-S243	0...2500 Pa	1600... 2500 Pa	0...10 V DC
QBM3120-1U	S55720-S442	-50... +50 Pa	± (30... 50) Pa	4...20 mA
QBM3120-1	S55720-S443	0...100 Pa	50... 100 Pa	4...20 mA
QBM3120-3	S55720-S444	0...300 Pa	100... 300 Pa	4...20 mA
QBM3120-5	S55720-S445	0...500 Pa	300... 500 Pa	4...20 mA
QBM3120-10	S55720-S446	0...1000 Pa	500... 1000 Pa	4...20 mA
QBM3120-25	S55720-S447	0...2500 Pa	1600... 2500 Pa	4...20 mA
QBM3120-1D ¹	S55720-S448	0...100 Pa	50... 100 Pa	4...20 mA
QBM3120-3D ¹	S55720-S449	0...300 Pa	100... 300 Pa	4...20 mA
QBM3120-5D ¹	S55720-S450	0...500 Pa	300... 500 Pa	4...20 mA
QBM3120-10D ¹	S55720-S451	0...1000 Pa	500... 1000 Pa	4...20 mA
QBM3120-25D ¹	S55720-S452	0...2500 Pa	1600... 2500 Pa	4...20 mA

¹ Wersja z wyświetlaczem (w Pa)

² Dotyczy zastosowań z charakterystyką pierwiastkową

Przeliczanie jednostek 100 Pa = 1 hPa = 1 mbar

Zamawianie i dostawa

Zamawiając czujnik różnicy ciśnienia należy podać ilość, nazwę i oznaczenie typu.

Przykład

Oznaczenie typu	Symbol magazynowy	Opis produktu
QBM3020-3	S55720-S235	Czujniki różnicy ciśnienia

Czujnik dostarczany jest z przewodem z tworzywa sztucznego o długości 2 m. Wyposażenie dodatkowe należy zamawiać oddzielnie.

Wyposażenie dodatkowe

Dostępne są dodatkowe zestawy króćców kanałowych zależnie od wymagań pomiarowych, a także różne obejmy mocujące stosowane w zależności od miejsca zamontowania czujnika.

Typ	Nazwa	Karta katalog.
AQB2000	Obejma mocująca do montażu czujnika na izolowanych kanałach powietrznych	N1590
AQB21.2	Obejma mocująca (5 szt.) do montażu czujnika na szynie DIN, HT 35-7.5	N1590
FK-PZ1	Kanałowe króćce przyłączeniowe, krótkie, stal nierdzewna, z elastycznym przepustem	N1589
FK-PZ2	Kanałowe króćce przyłączeniowe, długie, aluminium, z tuleją montażową do dokładnych pomiarów	N1589

Działanie

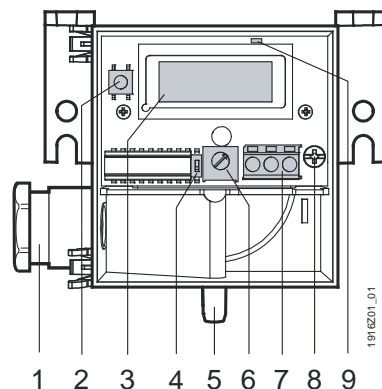
Czujnik dokonuje pomiaru różnicy ciśnienia za pomocą silikonowo gumowej membrany i ceramicznej dźwigni. Układ elektroniczny wytwarza sygnał wyjściowy 0...10 V DC w przypadku QBM3020.. lub 4...20 mA w przypadku QBM3120.. o charakterystyce liniowej lub pierwiastkowej, który jest skalibrowany i kompensowany temperaturowo. W razie potrzeby, zakres pomiarowy ciśnienia dla charakterystyki pierwiastkowej można skorygować za pomocą potencjometru.

Budowa

W skład czujnika różnicy ciśnienia wchodzi:

- Obudowa czujnika z obejmą mocującą, dławik kablowy i zdejmowana pokrywa mocowana zatrzaskowo z wkrętem zabezpieczającym
- Komora ciśnieniowa z membraną i dźwignią ceramiczną
- Obwód drukowany z zaciskami podłączeniowymi, przełącznikiem DIP do przełączania charakterystyki (patrz „Wskazówki do uruchomienia”) oraz potencjometrem do opcjonalnego ustawienia wartości końcowej charakterystyki pierwiastkowej (wyjście odpowiednio 0...10 V DC lub 4...20 mA)
- Wyświetlacz ciekłokrystaliczny – tylko czujniki QBM3020...D i QBM3120..D
- Przycisk korekcji punktu zerowego do kompensacji pozycji zamontowania czujnika (patrz „Wskazówki do uruchomienia”)

Wyświetlacz, elementy nastawcze i podłączeniowe



Legenda

- 1 Dławik kablowy Pg11 z usuwaniem naprężeń kabla
- 2 Przycisk korekcji punktu zerowego
- 3 Wyświetlacz LCD (tylko **QBM3020..D** i **QBM3020..D**) do wyświetlania sygnału czujnika w Pa
- 4 Przełącznik DIP do zmiany charakterystyki (patrz „Ustawienie charakterystyki” w punkcie „Wskaźówki do uruchomienia”)
- 5 Przyłącza ciśnienia (patrz „Wskaźówki do montażu i instalacji”)
- 6 Potencjometr do ustawiania wzmacnienia charakterystyki pierwiastkowej wyjścia
- 7 Blok zacisków podłączeniowych
- 8 Wkręt zabezpieczający pokrywy
- 9 Dioda LED do korekcji punktu zerowego

Wskaźówki do projektowania

Zastosowany transformator musi być przeznaczony do niskiego napięcia bezpiecznego (SELV) gdy wykorzystywane jest zasilanie prądem przemiennym. Musi on mieć odseparowane uzwojenia oraz być przystosowany do pracy ze 100 % obciążeniem. Przy doborze transformatora i bezpieczników należy przestrzegać lokalnych przepisów dotyczących instalacji elektrycznych.

Przestrzegać maksymalnych dopuszczalnych długości kabla.

Jeżeli długość kabla przekracza 50 m i jeśli prowadzony jest on równoległe do kabli zasilających, to należy zastosować kabel ekranowany!

Wskaźówki do montażu i instalacji

Czujniki różnicy ciśnienia przeznaczone są do montażu bezpośrednio na kanale powietrznym, na ścianie, w stropie lub w szafie sterowniczej.

Dostarczany z czujnikiem przewód podłączeniowy z tworzywa sztucznego o długości 2 m można dostosować do podłączenia z króćcami kanałowymi w instalacji.

Aby osiągnąć odpowiednią klasę bezpieczeństwa obudowy podaną w „Danych technicznych”, czujniki różnicy ciśnienia muszą być montowane przyłączami ciśnienia skierowanymi w dół. Ponadto powinny być one umieszczone wyżej niż kanałowe króćce przyłączeniowe.

⚠ Uwaga

Jeżeli przyłącza ciśnienia skierowane są do góry lub są położone niżej od króćców przyłączeniowych na kanale, to wewnątrz czujnika może wstępować kondensacja i gromadzenie kroplin prowadzące do jego uszkodzenia.

Wskazówka

Przewody ciśnieniowe są podłączane do przyłączy czujnika różnicy ciśnienia w następujący sposób:

Od strony kanału powietrznego	Od strony przyłączy czujnika
Przewód z wyższym ciśnieniem (niższa próżnia)	Do przyłączy ciśnienia "P1" lub "+"
Przewód z niższym ciśnieniem (wyższa próżnia)	Do przyłączy ciśnienia "P2" lub "-"

Czujnik dostarczany jest z instrukcją montażu.

Uwaga

- Zasilanie elektryczne z linii SELV lub zasilacza 2 klasy z ograniczoną mocą do 15 W lub mniejszą (wymagania UL)
- Używać tylko miedzianych przewodów

Wskazówki do uruchomienia

Uwaga



Wartości podane w punkcie „Dane techniczne” dotyczą tylko pionowo zamontowanych czujników różnicy ciśnienia (przyłącza ciśnienia skierowane w dół).

Kalibracja czujnika

Odchylenia wartości pomiarowej możliwe są dla montażu poziomego (pokrywą obudowy skierowaną do góry lub w dół). Odchylenia te można skompensować za pomocą korekcji punktu zerowego. Patrz „Korekcja punktu zerowego” poniżej.

Ustawienie charakterystyki

Ustawienie charakterystyki wyjściowej ciśnienia (liniowa / pierwiastkowa) wykonuje się za pomocą przełącznika DIP.

Przełącznik DIP	Charakterystyka czujnika
 *	liniowa
	pierwiastkowa

* Ustawienie fabryczne

Korekcja punktu zerowego

Patrz również „Wyświetlacz, nastawy i przyłącza”.

1. Podłączyć przewody elektryczne do zacisków – nie podłączać przewodów ciśnieniowych!
2. Wcisnąć przycisk korekcji punktu zerowego na ponad 2 sekundy, aż zaświeci się dioda LED. Korekcja punktu zerowego w czujnikach z wyświetlaczem jest dodatkowo sygnalizowana wskazaniem „0 Pa”.
Po wciśnięciu przycisku korekcji punktu zerowego na krócej niż 2 s w czujnikach z wyświetlaczem otwiera się menu. Zamykane jest ono automatycznie kilkukrotnym przyciśnięciem przycisku lub po odczekaniu 8 sekund.
3. Podłączyć przewody ciśnieniowe

Utylizacja



Urządzenia muszą być złomowane jako zużyty sprzęt elektroniczny zgodnie z Dyrektywą Europejską 2012/19/EU i nie mogą być utylizowane wraz z odpadami komunalnymi.

- Urządzenie należy utylizować odpowiednimi kanałami przewidzianymi do tego celu.
- Przestrzegać wszystkich przepisów obowiązujących w tym zakresie.

Dane techniczne

Dane elektryczne

QBM3020.. połączenie 3-przewodowe


Zasilanie	niskie napięcie bezpieczne / ochronne (SELV/PELV) lub klasa 2 (UL)
Napięcie zasilania	24 V AC \pm 15 %, 50/60 Hz lub 13,5...33 V DC
Pobór mocy	<0,5 VA
Pobór prądu	<10 mA
Zewnętrzne zabezpieczenie linii zasilającej	bezpiecznik zwłoczny maks. 10 A lub wyłącznik nadprądowy maks. 13 A o charakterystyce B, C, D wg EN 60898 lub zasilacz z ograniczeniem prądu do maks. 10 A
Napięcie wyjściowe	0...10 V DC
Obciążenie (R_{obc})	>10 k Ω
Wyjście	bez separacji galwanicznej, kabel 3-żyłowy, zabezpieczenie przed zwarciami i zamienioną polaryzacją

QBM3120.. połączenie 2-przewodowe

Napięcie zasilania	8...33 V DC
dla obciążeń rezystancyjnych do 500 Ω	18...33 V DC
Pobór mocy	<0,5 VA
Pobór prądu	4...20 mA
Wyjście	4...20 mA $R_{obc} \leq \frac{\text{Napięcie zasilania} - 8 \text{ V}}{0,02 \text{ A}} \Omega$ technika 2-żyłowa (z założenia odporność na zwarcie i zamienioną polaryzację)

Dane funkcjonalne

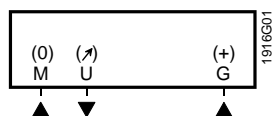
Zakres pomiarowy	patrz „Zestawienie typów”
Element pomiarowy	piezorezystancyjny (silikonowa membrana i dźwignia ceramiczna)
Dokładność pomiaru przy montażu w zalecanej pozycji i temperaturze otoczenia 20 °C	(FS = pełny zakres)
dla QBM3x20-10, -10D, -25, -25D	
– Punkt zerowy	< \pm 0,7 % FS
– Łącznie liniowość, powtarzalność i histereza	< \pm 0,6 % FS
– Punkt zerowy TC	< \pm 0,04 % FS/°C
– Czułość TC	< \pm 0,02 % FS/°C
dla QBM3x20-5, -5D	
– Punkt zerowy	< \pm 0,7 % FS
– Łącznie liniowość, powtarzalność i histereza	< \pm 1 % FS
– Punkt zerowy TC	< \pm 0,04 % FS/°C
– Czułość TC	< \pm 0,05 % FS/°C
dla QBM3x20-3, -3D	
– Punkt zerowy	< \pm 0,7 % FS
– Łącznie liniowość, powtarzalność i histereza	< \pm 1 % FS
– Punkt zerowy TC	< \pm 0,05 % FS/°C
– Czułość TC	< \pm 0,05 % FS/°C
dla QBM3x20-1U, -1, -1D	
– Punkt zerowy	< \pm 1 % FS
– Łącznie liniowość, powtarzalność i histereza	< \pm 1 % FS
– Punkt zerowy TC	< \pm 0,1 % FS/°C
– Czułość TC	< \pm 0,06 % FS/°C
Stabilność długoterminowa	\pm 1,0% FS wg DIN IEC 60770

	Czas odpowiedzi	<20 ms
	Zmiana obciążenia	<10 Hz
	Dopuszczalne przeciążenie jednostronne	
	Dla P1	5000 Pa (10000 Pa dla QBM3x20-5, -10, -25)
	Dla P2	400 Pa
	Ciśnienie przebicia	
	0...70 °C	1,5 x przeciążenie
	w temperaturze pokojowej	2 x przeciążenie
	Wyświetlacz (tylko QBM3020-...D)	ciekłokrystaliczny LCD, 2-liniowy, 8-znakowy, alfanumeryczny, bez podświetlenia
	Wskazanie	różnica ciśnienia w Pa
	Czynniki	powietrze i nieagresywne gazy
	Dopuszczalna temperatura czynnika	0...70 °C
	Obsługa	niewymagana
Bezpieczeństwo	Stopień ochrony obudowy	IP54 wg EN 60529
	Klasa bezpieczeństwa	III wg EN 60730
Podłączenia	Połączenie elektryczne	
	Zaciski śrubowe do przewodów	maks. 1,5 mm ² (drut lub żyłka)
	Doprowadzenie kabla	dławik kablowy Pg1 1
	Przyłącza ciśnienia	króćce PVC Ø6,2 mm
Warunki środowiskowe	Dopuszczalna temperatura otoczenia	
	Praca	0...70 °C
	Składowe i transport	-25...+70 °C
	Dopuszczalna wilgotność otoczenia	<90 % r.h. (bez skraplania)
Normy i standardy	Standard produktu	EN 61326-2-3:2013 Wyposażenie elektryczne do pomiarów, sterowania i użytku w laboratoriach – Wymagania dotyczące kompatybilności elektromagnetycznej (EMC)
	Zgodność elektromagnetyczna (zastosowania)	Do stosowania w środowiskach mieszkalnych, handlowych, przemysłu lekkiego i przemysłowych
	Zgodność EAC	Euroazjatycka zgodność
	Zgodność EU (CE)	CE1T1910xx_01 *)
	Zgodność RCM	CE1T1910en_C1 *)
	 UL	UL 60730-1 / UL 60730-2-6 http://ul.com/database
Zgodność środowiskowa	Deklaracja środowiskowa produktu CE1E1916 *) zawiera dane dotyczące projektowania i ocen produktu pod względem przyjazności dla środowiska (zgodność z RoHS, skład materiałów opakowań, wpływ na środowisko, likwidacji produktu)	
Waga	Z opakowaniem, bez wyświetlacza	0,183 kg
	Z opakowaniem, z wyświetlaczem	0,196 kg

*) Dokumenty można pobrać ze strony <http://siemens.com/bt/download>

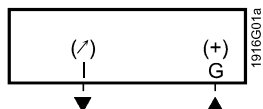
Zaciski połączeniowe

QBM3020..



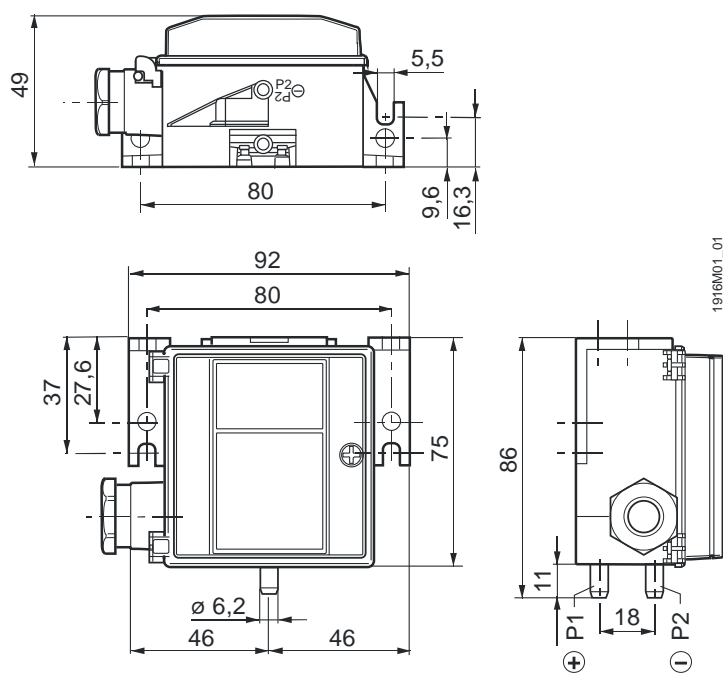
G (+) Napięcie zasilania 24 V AC lub 13,5...33 V DC
M (0) GND, masa pomiarowa
U (↗) Sygnał pomiarowy 0...10 V DC

QBM3120..



G (+) Napięcie zasilania 8...33 V DC
I (↗) Sygnał pomiarowy 4...20 mA

Wymiary



Wymiary w mm