



Synco™ living

## Starter Kit

Mini-centrałka z 1 siłownikiem regulacyjnym

**KIT911**

Mini-centrałka z 4 siłownikami regulacyjnymi

**KIT914**

- 
- Bezprzewodowy system regulacji temperatury w pomieszczeniu do aplikacji grzewczych, składający się z:
    - Mini-centrałki mieszkaniowej QAW912
    - Jednego lub czterech siłowników regulacyjnych SSA955 do zaworów grzejnikowych
  - Zestaw można rozbudować o kolejne siłowniki SSA955, łącznie do maksymalnie 6 siłowników
  - Łączność radiowa oparta na standardzie KNX (868 MHz dwukierunkowa)
  - Regulacja temperatury pomieszczenia w 1 lub 2 strefach grzewczych
  - Obsługa i wyświetlanie funkcji ogrzewania
  - Pomiar temperatury w pomieszczeniu przez QAW912 oraz siłownik SSA955
  - Zasilanie ze standardowych baterii 1,5 V

## Zastosowanie

---

- Wybór trybu pracy pomieszczenia, włączanie funkcji „timer” do wydłużenia okresu komfortu / ekonomicznego, ustawianie programu ogrzewania, okresu wakacyjnego i wartości zadanych temperatury w pomieszczeniu
- Wyświetlanie funkcji ogrzewania pomieszczeń i komunikatów stanu (w tym wszystkich siłowników SSA955 połączonych radiowo)
- Pomiar temperatury pomieszczenia w obydwóch strefach grzewczych
- Może być stosowany w instalacjach grzewczych do sterowania zaworami grzejnikowymi produkcji Siemens oraz zaworami innych producentów
- Możliwość zastosowania maks. 6 siłowników regulacyjnych zaworów grzejnikowych zgrupowanych w jednej strefie lub rozdzielonych na dwie strefy
- Odbieranie sygnału zapotrzebowania na ciepło z obydwu stref i przekazywanie go do źródła ciepła poprzez styk przekaźnikowy regulatora RRV912 lub radiowy adapter sieciowy KRF960
- Do uruchomienia nie są potrzebne żadne narzędzia
- Zestaw jest szczególnie przydatny do:
  - Realizacji projektów renowacyjnych (stare budynki, muzea, kościoły, obiekty historyczne, itp.)
  - Montażu naściennego na „trudnym” podłożu (piaskowiec, szkło itp.)
  - Pomieszczeń o zmiennym wystroju, wyposażeniu i umeblowaniu
  - Zastosowania w nowych domach i budynkach
- W przypadku rozbudowy systemu o centralkę mieszkaniową Synco living (QAX910), możliwe jest wykorzystanie wszystkich urządzeń z zestawu Starter Kit, za wyjątkiem mini-centralki QAW912

## Urządzenia współpracujące

---

Zestaw Starter Kit może być stosowany z następującymi urządzeniami systemu Synco living:

Opis urządzenia	Typ	Karta katalog.
Integracja kolejnych grzejników:		
Siłownik regulacyjny zaworu grzejnikowego	SSA955	N2700
Przekazywanie zapotrzebowania cieplnego:		
Regulator obiegu grzewczego	RRV912	N2705
Radiowy adapter sieciowy, przełączanie	KRF960-E	N2718

Szczegółowe informacje dotyczące możliwości współpracy siłownika SSA955 z zaworami grzejnikowymi i adapterami do zaworów – patrz karta katalogowa N2700 lub N2100 „Przegląd urządzeń: zawory, siłowniki, głowice oraz wyposażenie dodatkowe”.

## Zamawianie

---

Przy zamawianiu należy podać ilość, nazwę i oznaczenie typu urządzenia. Zawory grzejnikowe i adaptery do zaworów należy zamawiać oddzielnie.

## Zakres dostawy

Zestaw Starter Kit dostarczany jest z wielojęzyczną instrukcją (G2720xx), bateriami alkalicznymi i wyposażeniem montażowym.

<b>Symbole zamówieniowe</b>	<b>Oznaczenie typu</b>	<b>Symbol magazynowy</b>	<b>Opis urządzenia</b>
	QAW912	S55621-H102	Mini-centralka - 2 strefy grzewcze
	KIT911	S55621-H103	Zestaw Starter Kit - 1 siłownik
	KIT914	S55621-H104	Zestaw Starter Kit - 4 siłowniki

## **Funkcje**

<b>Funkcja podstawowa</b>	Mini-centralka mieszkaniowa QAW912 zarządza ogrzewaniem pomieszczeń do 2 stref grzewczych i steruje maksymalnie 6 siłownikami regulacyjnymi zaworów grzejnikowych SSA955. Umożliwia obsługę wszystkich funkcji ogrzewania pomieszczeń, a wszystkie dane wyświetlane są na wyświetlaczu w przejrzysty sposób. Mini-centralka mierzy także temperaturę pomieszczenia w pierwszej strefie grzewczej i może przekazać drogą radiową do źródła ciepła zapotrzebowanie cieplne odebrane z obydwóch stref.
<b>Tryb pracy pomieszczenia</b>	Tryb pracy pomieszczenia można zmieniać wybierając tryb Automatyczny, Ręczny Komfort, Ręczny Ekonomiczny lub Ręczny Ochrona. Wyboru dokonuje się za pomocą przycisku „Mode” mini-centralki QAW912, a wybrany tryb pracy pomieszczenia obowiązuje w obydwu strefach.
<b>Program czasowy</b>	Dla każdej strefy dostępny jest oddzielny program czasowy z 6 punktami przełączania na dobę, umożliwiającą przełączanie wartości zadanej Komfort / Ekonomiczna. Program ogrzewania dla bieżącego dnia wyświetlany jest w postaci graficznej na wyświetlaczu mini-centralki QAW912.
<b>Temperatury w pomieszczeniu</b>	Mini-centralka QAW912 mierzy temperaturę w pomieszczeniu pierwszej strefy. Temperatura w pomieszczeniu drugiej strefy jest mierzona czujnikiem wbudowanym w siłownik SSA955 pełniący funkcję regulatora wiodącego i przesyłana do QAW912. Obydwie temperatury wyświetlane są na wyświetlaczu mini-centralki. Dla obydwu stref można wprowadzić trzy różne wartości zadane (Komfort, Ekonomiczna i Ochrona).
<b>Zegar roczny</b>	Mini-centralka QAW912 posiada zegar roczny z automatycznym przełączaniem czas letni / zimowy.
<b>Funkcja „timer”</b>	Funkcja „timer” umożliwia włączenie trybu Komfortu lub Ekonomicznego w obydwu strefach na okres do 96 godzin. Przyciśnięcie przycisku Timer/Prog mini-centralki QAW912 powoduje włączenie i wyświetlenie funkcji „timer”. Przyciskiem Mode wybiera się wymagany tryb: Komfort lub Ekonomiczny. Przełączenie w tryb Ekonomiczny na czas nawet krótkiej nieobecności pozwala zaoszczędzić energię. Po upływie nastawionego czasu automatycznie wznawiany jest ostatnio realizowany tryb pracy pomieszczenia. Funkcja ta działa na obie strefy.
<b>Funkcja wakacyjna</b>	Na czas dłuższej nieobecności, do mini-centralki QAW912 można wprowadzić okres wakacji (ilość dni) dla obydwu stref. Jako tryb pracy podczas okresu wakacji można wybrać tryb Ochrona lub Ekonomiczny. Po upływie nastawionego czasu automatycznie wznawiany jest ostatnio realizowany tryb pracy pomieszczenia. Aktywna funkcja wakacyjna wyświetlana jest na wyświetlaczu mini-centralki mieszkaniowej QAW912.
<b>Optymalizacja załączania / wyłączenia</b>	Mini-centralka QAW912 śledzi dynamikę nagrzewania i ochładzania stref grzewczych. Dzięki temu, czasy załączania / wyłączenia ogrzewania w strefie grzewczej mogą być przesunięte tak, aby przy zmianie poziomu temperatury wynikającej z programu przełączania, wymagana temperatura pomieszczenia została osiągnięta dokładnie w nastawionym czasie. Wcześniejsze włączenie / wyłączenie ogrzewania wyświetlane jest na wyświetlaczu mini-centralki QAW912. Maksymalne wcześniejsze włączenie ogrzewania przy optymalizacji załączania (zmiana na poziom Komfortu) można ustawić w zakresie od 0 (bez optymalizacji) do 48 godzin. Maksymalne wcześniejsze wyłączenie ogrzewania

nia przy optymalizacji wyłączenia (zmiana na poziom Ekonomiczny) można ustawić w zakresie od 0 (bez optymalizacji) do 6 godzin.







<b>Zapotrzebowanie ciepłe</b>	Mini-centralka QAW912 generuje sygnał zapotrzebowania na ciepło w oparciu o aktualne położenia zaworów w obydwu strefach. Sygnał zapotrzebowania ciepłego jako polecenie załączenia przesyłany jest drogą radiową do regulatora RRV912 lub adaptera KRF960.
<b>Równoległe działanie siłowników zaworów grzejnikowych</b>	Można sterować maks. 6 siłownikami regulacyjnymi zaworów grzejnikowych SSA955: zgrupowanymi w jednej strefie lub rozdzielonymi na dwie strefy. Pierwszy połączony siłownik (regulator wiodący) realizuje funkcję regulacji temperatury w pomieszczeniu i jednocześnie steruje drogą radiową pozostałymi siłownikami przypisanymi do tej samej strefy (regulatory równoległe).
<b>Funkcja odkamieniania</b>	Mini-centralka QAW912 łączy funkcje odkamieniania w każdy poniedziałek o godzinie 10:00, aby zapobiec blokowaniu się grzybków zaworów wskutek dłuższych okresów postoju. Działanie funkcji polega na wysterowaniu siłowników do położenia pełnego otwarcia zaworu, a następnie pełnego zamknięcia (okresowe uruchamianie zaworu). Funkcje odkamieniania działa na wszystkie siłowniki regulacyjne SSA955.
<b>Tryb cichej pracy</b>	W pomieszczeniach wymagających szczególnie cichej pracy (np. sypialnie), siłowniki regulacyjne zaworów grzejnikowych SSA955 mogą pracować z obniżonym poziomem głośności. Siłownik SSA955 w trybie pracy cichej pobiera więcej energii, co wpływa na zmniejszenie żywotności jego baterii.
<b>Funkcje specjalne SSA955</b>	Siłowniki SSA955 dołączane do zestawu Starter Kit posiadają dodatkowe, niezależne funkcje np. kalibrację. Szczegółowy opis funkcji siłownika SSA955 zamieszczony jest w jego karcie katalogowej N2700.
<b>Komunikacja</b>	Wszystkie urządzenia z zestawu Starter Kit komunikują się drogą radiową.
<b>Nawiązanie połączeń radiowych</b>	Po uruchomieniu w mini-centralce QAW912 odpowiedniej funkcji (strefa 1, strefa 2 lub zapotrzebowanie ciepłe) i wybraniu połączenia, poszczególne urządzenia radiowe można kolejno połączyć z mini-centralką naciskając przycisk wielofunkcyjny danego urządzenia.
<b>Wyświetlenie listy urządzeń</b>	W mini-centralce QAW912 przechowywana jest lista wszystkich połączonych urządzeń radiowych, co umożliwia sprawdzenie z nimi łączności.
<b>Test łączności radiowej</b>	Po włączeniu w mini-centralce QAW912 trybu testowania, można sprawdzić połączenie radiowe z wybranym urządzeniem naciskając w nim przycisk wielofunkcyjny. Prawidłowe połączenia sygnalizowane są w mini-centralce sygnałem optycznym i akustycznym.
<b>Monitorowanie urządzeń</b>	Mini-centralka QAW912 monitoruje połączone siłowniki regulacyjne zaworów grzejnikowych SSA955. W przypadku braku łączności radiowej na wyświetlaczu wyświetlany jest komunikat błędu.
<b>Awaria łączności radiowej</b>	W przypadku zerwania łączności radiowej między mini-centralką QAW912 i sterowanym urządzeniem wykonawczym, siłowniki regulacyjne zaworów grzejnikowych SSA955 samodzielnie regulują temperaturę w pomieszczeniu do wartości zadanej 21 °C wykorzystując wbudowany czujnik temperatury. Po ponownym ustanowieniu łączności, urządzenia wznawiają ostatnio realizowany tryb pracy.
<b>Awaria QAW912</b>	W przypadku awarii mini-centralki QAW912, siłowniki regulacyjne zaworów grzejnikowych SSA955 samodzielnie regulują temperaturę w pomieszczeniu do wartości zadanej 21 °C wykorzystując wbudowany czujnik temperatury.

## Stan fabryczny

Za pomocą przycisku wielofunkcyjnego, mini-centralkę mieszkaniową QAW912 można przywrócić do jej stanu fabrycznego. Po wykonaniu tej czynności, należy ponownie połączyć elementy składowe zestawu Starter Kit.

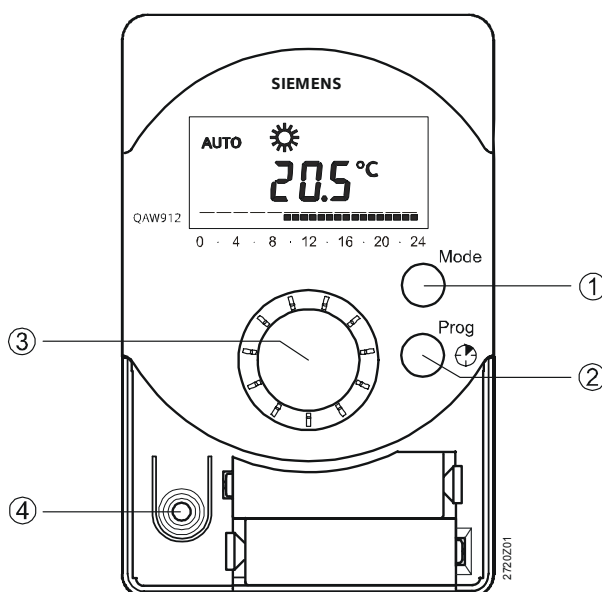
## Komunikaty błędów / obsługowe

Mini-centralka QAW912 wyświetla komunikaty błędów własnych oraz komunikaty błędów i obsługowe urządzeń z nią współpracujących:

Komunikat błędu	Symbol	Znaczenie
L.bAt		Niska pojemność baterii w QAW912 lub SSA955 (Low Battery)
noCo		Błąd komunikacji radiowej (no Communication)
CLoC		Nieprawidłowy czas (Clock)
CaLI		Błąd kalibracji siłownika SSA955 (Calibration)
noLc		Brak przypisania regulatora wodącego (no Lead Controller), błąd konfiguracyjny
SEnS		Uszkodzony czujnik temperatury pomieszczenia w QAW912 lub SSA955 (Sensor)

## Elementy obsługowe i sygnalizacyjne

### QAW912



Element obsługowy	Realizowana funkcja
① Przycisk Mode	<ul style="list-style-type: none"><li>- Wybór trybu pracy (Automatyczny lub ręczny: Komfort, Ekonomiczny lub Ochrona)</li><li>- Wybór trybu pracy „timer” (Komfort, Ekonomiczny)</li><li>- Opuszczanie trybu programowania lub uruchamiania</li></ul>
② Przycisk Timer/Prog	<ul style="list-style-type: none"><li>- Włączanie i ustawianie funkcji „timer”</li><li>- Włączanie trybu programowania</li><li>- Przełączanie między korektą wartości i wyborem linii</li></ul>
③ Pokrętko nastawcze	<ul style="list-style-type: none"><li>- Wybór różnych wskazań informacyjnych</li><li>- Wybór linii obsługowej i korygowanie wartości w trybie programowania lub uruchamiania</li></ul>
④ Przycisk wielofunkcyjny (pod pokrywą baterii)	<ul style="list-style-type: none"><li>- Włączanie trybu uruchamiania</li><li>- Usunięcie urządzenia z listy urządzeń</li><li>- Przywrócenie nastaw fabrycznych</li></ul>

Dodatkowe informacje dotyczące działania i obsługi mini-centrałki QAW912 podane są w instrukcji (G2720xx) dostarczanej wraz z zestawem.

## SSA955

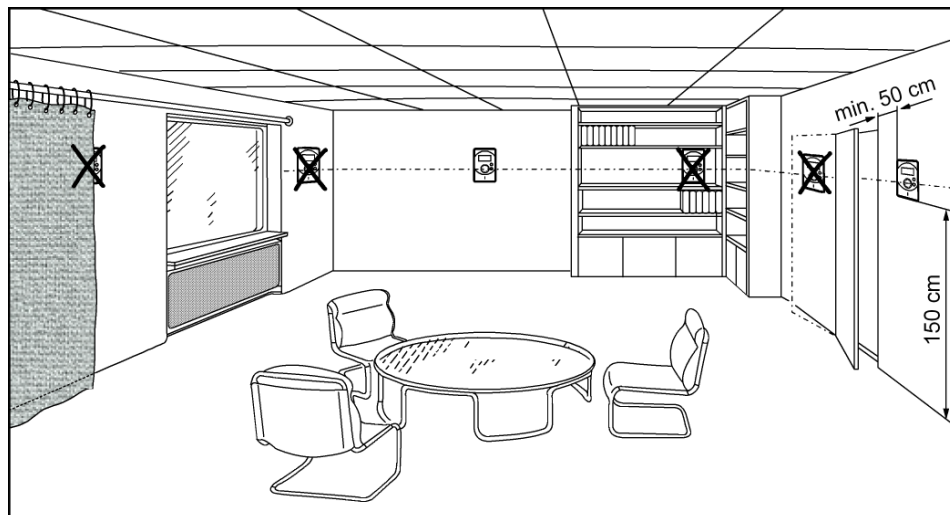
Szczegółowy opis elementów obsługowych i sygnalizacyjnych siłownika SSA955 zamieszczony jest w karcie katalogowej N2700.

## Wskazówki do projektowania

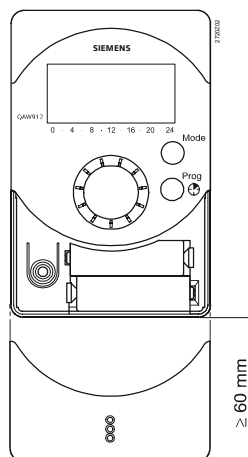
### Miejsce montażu


Mini-centrałkę mieszkaniową QAW912 należy montować wewnątrz domu lub budynku, na wewnętrznej ścianie na wysokości około 1,5 m nad podłogą.

Aby zapewnić możliwie jak najdokładniejszy pomiar temperatury w pomieszczeniu przez mini-centrałkę, muszą być spełnione następujące warunki:



- Nie montować mini-centrałki QAW912 na zewnętrznych ścianach, we wnękach, na półkach, ani za drzwiami czy za zasłonami
- Na pomiar temperatury w pomieszczeniu nie może wpływać bezpośrednie działanie promieniowania słonecznego, przeciągi, ani inne źródła ciepła lub chłodu
- Przestrzegać dopuszczalnych warunków otoczenia
- Na mini-centrałkę QAW912 nie może kapać woda
- Wskazówki dotyczące montażu i działania urządzeń komunikacji radiowej stosowanych w systemie Synco living podano w karcie katalogowej N2708.  
Uwaga: mini-centrałka QAW912 nie może być stosowana z powielaczami radiowymi
- Podstawę mini-centrałki należy mocować na płaskiej ścianie
- Pod mini-centrałką musi pozostać minimum 60 mm wolnej przestrzeni, aby było możliwe otwarcie pokrywy komory baterii



<b>Montaż</b>	Mini-centralka QAW912 może być mocowana z podstawą bezpośrednio na ścianie lub na dostępnych w handlu podtynkowych puszkach podłączeniowych.
<b>Uwaga</b>	Najpierw zamontować mini-centralkę QAW912 i dopiero potem włożyć do niej baterie.
<b>Uruchomienie</b>	Przed uruchomieniem mini-centralki należy sprawdzić, czy jest ona prawidłowo zamontowana na ścianie i czy baterie są prawidłowo włożone.
<b>Konserwacja</b>	Mini-centralka QAW912 jest urządzeniem niewymagającym konserwacji.
<b>Wymiana baterii</b>	Mini-centralka sygnalizuje kiedy należy wymienić jej własne baterie lub baterie w siłownikach SSA955. Baterie umieszczone są w komorze baterii. Można je wymieniać bez konieczności demontażu urządzeń i bez użycia narzędzi.
<b>Utylizacja</b>	 <p>Urządzenia muszą być utylizowane jako zużyty sprzęt elektroniczny zgodnie z Dyrektywą Europejską 2002/96/EEC (WEEE) i nie mogą być utylizowane wraz z odpadami komunalnymi. Przestrzegać odpowiednich przepisów dotyczących prawidłowej utylizacji odpadów. Należy postępować zgodnie z obowiązującymi przepisami. Zużyte baterie muszą być utylizowane zgodnie z odpowiednimi przepisami ochrony środowiska.</p>
<b>Wskazówki do SSA955</b>	Wskazówki do projektowania, montażu i obsługi siłownika SSA955 podane są w karcie katalogowej N2700.


## Gwarancja

Dane techniczne zagwarantowane są wyłącznie przy stosowaniu mini-centralki z urządzeniami wymienionymi w niniejszej karcie katalogowej.

**Przy zastosowaniu z innymi urządzeniami, firma Siemens nie ponosi odpowiedzialności za serwisowanie i zobowiązania gwarancyjne.**

## Dane techniczne

### QAW912

Zasilanie	Rodzaj baterii	2 baterie alkaliczne 1,5 V typu LR6 (AA)
	Trwałość baterii (pojemność $\geq 2,5$ Ah)	typowo 2 lata
	Wbudowane zabezpieczenie	przed odwrotnym napięciem
Komunikacja radiowa	Częstotliwość	868 MHz, dwukierunkowa
	Zasięg	typowo 30 metrów w budynkach
	Protokół komunikacyjny	kompatybilny z KNX RF 
Czujnik temperatury	Element pomiarowy	rezystor NTC 10 k $\Omega$
	Zakres pomiarowy	0...50 °C
	Stała czasowa	20 minut
Wyświetlacz	Rodzaj	LCD segmentowy
	Rozdzielczość	0,1 °C
Normy i standardy	Zgodność <b>CE</b>	
	Dyrektywa EMC	2004/108/EC
	- Odporność, emisje	- EN 60730-1
	Zastosowanie w środowiskach mieszkalnych i przemysłowych	
	Dyrektywa dot. niskich napięć	2006/95/EC
	- Bezpieczeństwo elektryczne	- EN 60730-1
RTTE (Urządzenia radiowe i telekom.)	1999/5/EC	
- Komunikacja bezprzewodowa	- EN 300220-2, EN 301489-1, EN 301489-3	

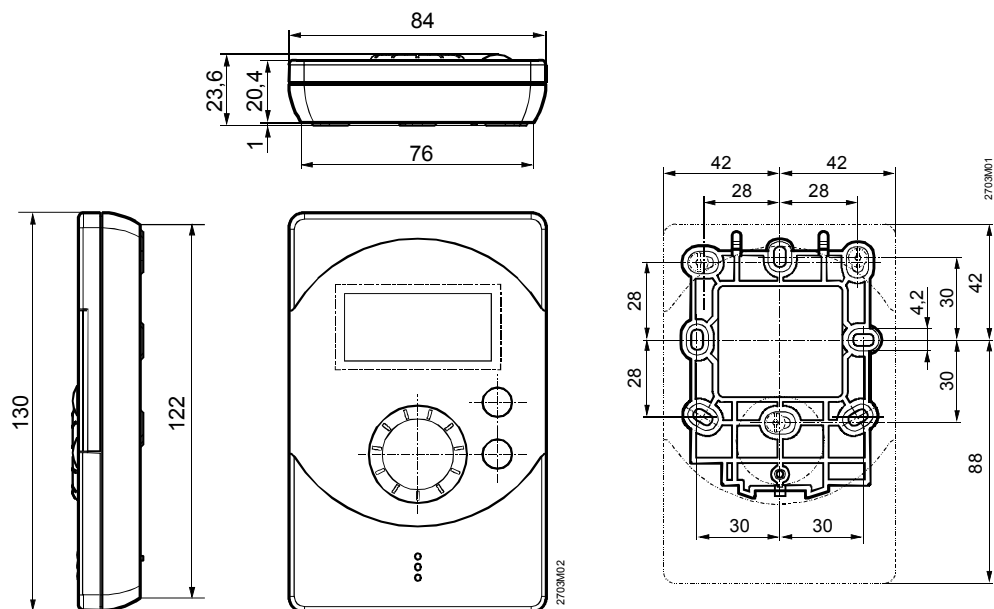
Stopień ochrony	Klasa bezpieczeństwa	III wg EN 60730		
	Obudowa	IP40 wg EN 60529 (po zamontowaniu)		
	Stopień zanieczyszczeń	2 wg EN 60730		
Kompatybilność środowiskowa	Zgodność z wymogami ochrony środowiska	ISO 14001 (środowisko) ISO 9001 (jakość) SN 36350 (Environmentally compatible products) RL 2002/95/EC (RoHS)		
	Wymiary	Patrz punkt „Wymiary”, poniżej		
Waga	Urządzenia z wyposażeniem	QAW912	KIT911	KIT914
		0,630 kg	0,940 kg	1,880 kg
Materiały i kolory	Materiał obudowy	tworzywo sztuczne ASA+PC		
	Kolor obudowy	biały NCS S 0502-G		
Warunki otoczenia		<b>Praca</b> EN 60721-3-3	<b>Transport</b> EN 60721-3-2	<b>Składowanie</b> EN 60721-3-1
	Warunki środowiskowe	klasa 3K5	klasa 2K3	klasa 1K3
	Temperatura	0...+50 °C	-25...+70 °C	-20...+65 °C
	Wilgotność	5...95% r.h. (bez kondensacji)	<95% r.h.	5...95% r.h.
	Warunki mechaniczne	klasa 3M2	klasa 2M2	klasa 1M2
	Maks. wysokość nad poziomem morza	min. 700 hPa, odpowiadające maks. 3000 metrom nad poziomem morza		

## SSA955

Dane techniczne siłownika SSA955 podane są w karcie katalogowej N2700.

## Wymiary

### QAW912



Wymiary w mm

## SSA955

Wymiary siłownika SSA955 podane są w karcie katalogowej N2700.