



OpenAir™

## Szybkie siłowniki do przepustnic powietrza

## GNP19...

Wersja obrotowa z funkcją bezpieczeństwa, bardzo krótki czas przebiegu, AC/DC 24 V

**Siłownik z silnikiem elektrycznym do regulacji 2-stawnej, 3-stawnej, lub analogowej, nominalny moment obrotowy 6 Nm, czas przebiegu 2 s, elektroniczny mechanizm powrotny, samocentryjący adapter osi, zakres roboczy nastawiany mechanicznie w zakresie 0...90°, fabrycznie montowany kabel przyłączeniowy o długości 0.9 m.**

**GNP196.1E posiada ustawiane przełączniki pomocnicze do realizacji dodatkowych funkcji.**

### Uwagi

Niniejsza karta katalogowa jest informacją ogólną. Szczegółowy opis i uwagi do projektowania, montażu, uruchomienia i bezpieczeństwa podano w dokumentacji Z4609en.

### Zastosowanie

- Do przepustnic powietrza o powierzchni ok. 1 m<sup>2</sup>, zależnie od tarcia.
- W instalacjach wentylacyjnych wymagających szybkiej regulacji np. w laboratoriach.
- Odpowiednie dla regulatorów z sygnałem sterującym ciągłym, 2-stawnym, lub 3-stawnym.

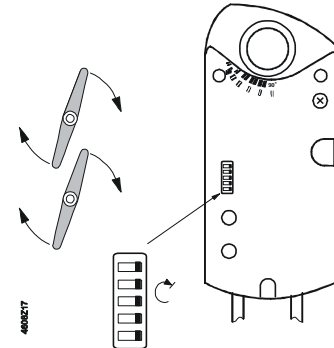
## Zestawienie typów

Typ	Zasilanie	Przełączniki pomocnicze	Moment obrotowy	Wielkość przepustnicy	Czas przebiegu
GNP191.1E	AC/DC 24 V	Nie	6 Nm	ok. 1 m <sup>2</sup>	2 s
GNP196.1E		Tak			

### Ustawienia fabryczne

Fabrycznie siłownik ma nastawione:

- sterowanie 0...10 V,
- obrót zgodny z kierunkiem obrotu wskazówek zegara,
- funkcja bezpieczeństwa obraca przeciwnie do kierunku obrotu wskazówek zegara.



### Funkcje

Ustawienie przełączników DIL						
Ustawienia fabryczne	Sterowanie ciągłe				sterowanie 2-stawne	sterowanie 3-stawne
	DC 0..10 V	DC 2..10 V	0..20 mA	4..20 mA	2-Pt	3-Pt

<b>Wskazanie położenia: Mechaniczne</b>	Kąt obrotu wskazywany za pomocą wskaźnika położenia.
<b>Wskazanie położenia: Elektryczne.</b>	Napięcie wyjściowe $U = 0 \dots 10 \text{ V}$ wytwarzane jest proporcjonalnie do kąta obrotu. $U$ jest zależne od położenia przełącznika kierunku obrotów.
<b>Ograniczenie kąta obrotów</b>	Kąt obrotu osi adaptera może być ograniczony mechanicznie, ze skokiem co 5°.
<b>GNP196.1E przełączniki pomocnicze</b>	Punkty przełączenia przełączników pomocniczych A i B mogą być ustawiane niezależnie od siebie w zakresie od 5° do 90° ze skokiem co 5°.

## Zamawianie

Dostawa	Pojedyncze elementy, takie jak wskaźnik położenia i inne elementy do montażu siłownika, dostarczane są oddzielnie tzn. <b>nie są zamontowane</b> na siłowniku.
Wyposażenie dodatkowe, części zamienne	Dostępne jest wyposażenie dodatkowe do rozszerzenia funkcjonalności siłowników, takie jak np. zestawy do zmiany ruchu obrotowego na liniowy, zewnętrzne przełączniki pomocnicze (pojedyncze lub podwójne) czy osłony przed wpływami atmosferycznymi. Patrz karta katalogowa <b>N4697</b> .

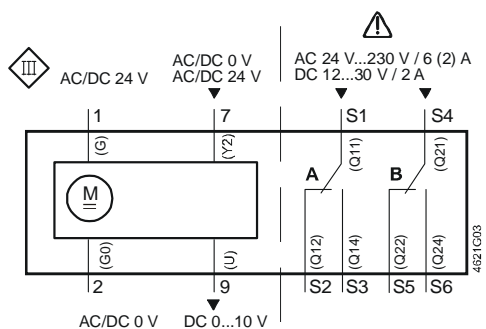
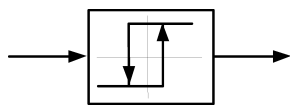
## Dane techniczne

⚠ Zasilanie 24 VAC/VDC (SELV/PELV)	Napięcie zasilania / Częstotliwość	24 V AC/DC ± 20 % / 50/60 Hz	
	Pobór mocy:	w ruchu 20 VA / 13 W w stanie zatrzymania 5 W	
Dane funkcjonalne	Nominalny moment obrotowy	6 Nm	
	Moment maksymalny (zblokowanie)	18 Nm	
	Nominalny kąt obrotu / maksymalny kąt obrotu	90° / max. 95° ± 2°	
	Czas przebiegu dla kąta 90°	2 s (50 Hz)	
Sygnał sterujący Y/Y1	Napięcie/prąd wejściowy Y/Y1+ (przewody 8-2)	0 (2)...10 V DC / 0 (4)...20 mA lub 0 V AC/DC , 24 V AC/DC "otwórz"	
	Rozdzielczość pozycjonowania dla 0(2)..10V/0(4)..20mA	250 kroków przy 90 °	
	Maks. dopuszczalne napięcie wejściowe	24 V AC/DC ± 20 %	
Sygnał sterujący Y2	Napięcie wejściowe Y2+ (przewody 7-2)	0 V AC/DC , 24 V AC/DC "zamknij"	
	Maks. dopuszczalne napięcie wejściowe	24 V AC/DC ± 20 %	
Sygnał położenia	Napięcie wyjściowe U (przewody 9-2)	0 (2)...10 V DC	
	Maks. prąd wyjściowy	± 1 mA	
⚠ Przełączniki pomocnicze GNP196	Prąd nominalny rez./ind.	6 A / 2 A	
	Napięcie przełączane (tylko albo 24 V AC albo 230 V AC)	24...230 V AC	
	Zakres nastaw przełączników pomocniczych	5°...90°	
	Skok	5°	
Przewody przyłączeniowe	Przekrój	0.75 mm <sup>2</sup>	
	Standardowa długość	0.9 m	
Stopień ochrony obudowy Klasa bezpieczeństwa	Stopień ochrony wg EN 60529 (patrz instrukcja montażu)	IP 54	
	Klasa izolacji 230 VAC, przełączniki pomocnicze	EN 60 730 II	
Warunki środowiskowe	Praca / Transport	IEC 721-3-3 / IEC 721-3-2	
	Temperatura	-32...+50 °C / -32...+70 °C	
	Wilgotność (bez skraplania)	< 95% r.h. / < 95% r.h.	
Standardy i normy	Bezpieczeństwo wyrobu: Automatyczne regulatory elektryczne do użytku domowego i podobnego	IEC/EN 60 730-2-14 (typ 1)	
	Zgodność elektromagnetyczna (zastosowanie)	W budynkach mieszkalnych, komercyjnych i przemysłowych	
	Deklaracja zgodności (CE)	A5W00004382 <sup>1)</sup>	
	Deklaracja zgodności RCM	A5W00004383 <sup>1)</sup>	
Wymiary	Deklaracja środowiskowa <sup>2)</sup>	CE1E4608en <sup>1)</sup>	
	Siłownik (szer. x dług. x wys.); patrz „Wymiary”	81 x 192 x 63 mm	
	Oś przepustnicy:	okrągła	6.4...20.5 mm
		kwadratowa	6.4...13 mm
Min. długość osi	20 mm		
Waga	Bez opakowania	1.230 kg	

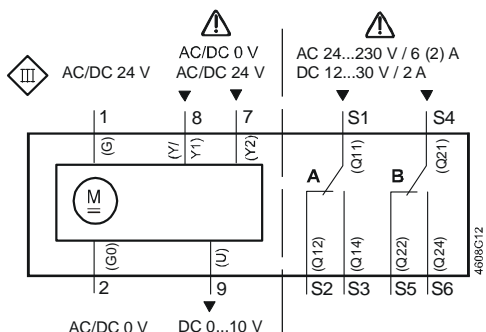
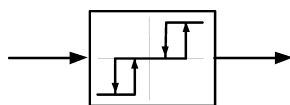
<sup>1)</sup> Dokument do pobrania z <http://siemens.com/hit-pl>

<sup>2)</sup> Deklaracja zgodności środowiskowej zawiera dane dotyczące zgodności środowiskowej produktu (zgodność z RoHS, skład materiałowy, opakowanie, wpływ na środowiska, usuwanie odpadów).

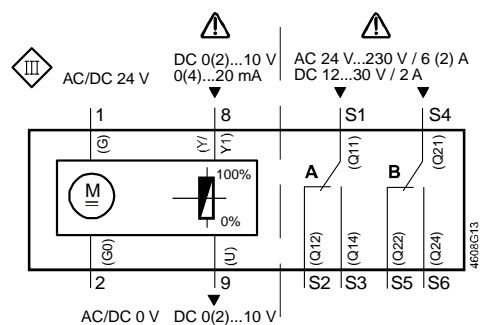
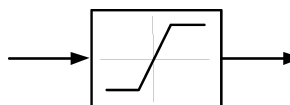
**Sterowanie 2-stawne**



**Sterowanie 3-stawne**



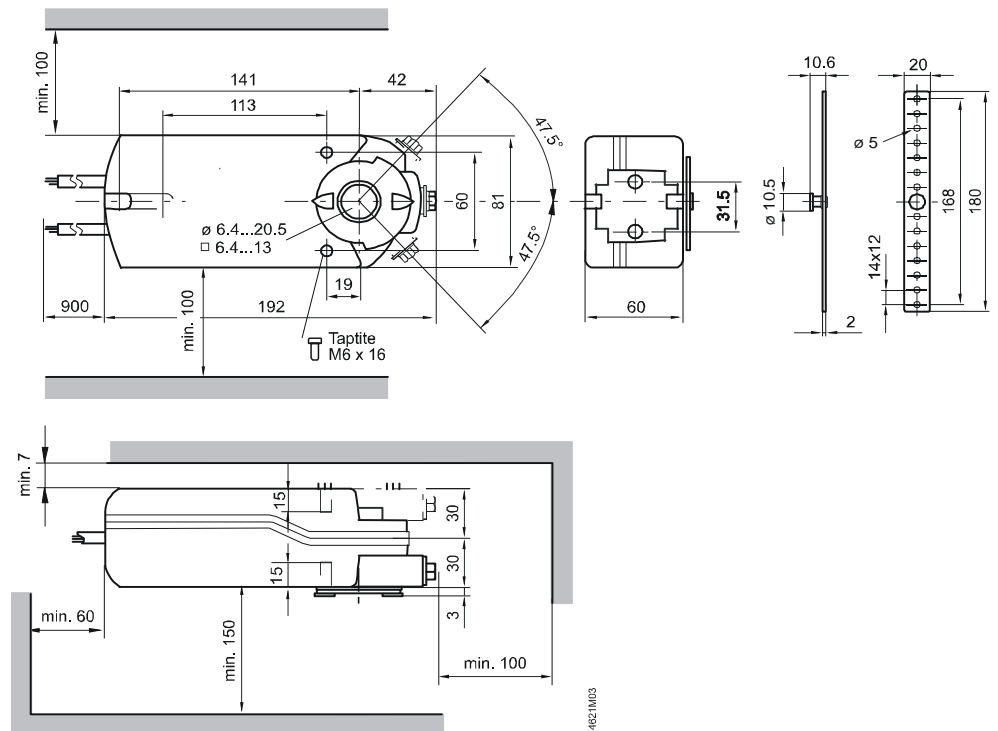
**Sterowanie ciągłe**



**Oznaczenia przewodów**

Przyłącze	Przewód				Przeznaczenie
	Kod	Nr	Kolor	Skrót	
Siłownik 24 V AC/VDC	G	1	czerwony	RD	Potencjał systemowy 24 V AC / 24 V DC
	G0	2	czarny	BK	Masa systemowa
	Y2	7	pomarańczowy	OG	Sygnał ster. 0 V AC/DC, 24 V AC/DC "zamknij"
	Y/Y1	8	szary	GY	Sygnał ster. 0 (2)...10 V DC 0 (4)...20 mA lub Sygnał ster. 0 V AC/DC, 24 V AC/DC "otwórz"
	U	9	różowy	PK	Sygnał położenia 0 (2)...10 V DC
Przełącznik pomocniczy	Q11	S1	szary/czerwony	GYRD	Przełącznik A - Wejście
	Q12	S2	szary/niebieski	GYBU	Przełącznik A - Styk normalnie zwarty
	Q14	S3	szary/różowy	GYPK	Przełącznik A - Styk normalnie otwarty
	Q21	S4	czarny/czerwony	BKRD	Przełącznik B - Wejście
	Q22	S5	czarny/niebieski	BKBU	Przełącznik B - Styk normalnie zwarty
	Q24	S6	czarny/różowy	BKPK	Przełącznik B - Styk normalnie otwarty

# Wymiary



Wymiary w mm