



OpenAir™

## Siłowniki do przepustnic powietrza

## GCA...1

Wersja obrotowa ze sprężyną powrotną, 24 V AC / 24...48 V DC / 230 V AC

Siłowniki z silnikiem elektrycznym do regulacji 2-stawnej, 3-stawnej lub ciągłej, moment obrotowy 18 Nm, sprężyna powrotna, samocentrujący adapter osi, zakres roboczy nastawiany mechanicznie w zakresie 0...90°, fabrycznie montowany kabel przyłączeniowy o długości 0,9 m.

Dostępne wersje z ustawianym przesunięciem i zakresem sygnału sterującego, wskaźnikiem położenia, potencjometrem sprężenia zwrotnego i ustawianymi przełącznikami pomocniczymi do realizacji dodatkowych funkcji.

### Uwagi

Niniejsza karta katalogowa jest informacją ogólną. Szczegółowy opis i uwagi do projektowania, montażu, uruchomienia i bezpieczeństwa podano w dokumentacji Z4613.

### Zastosowanie

- Do przepustnic powietrza o powierzchni do 3 m<sup>2</sup>, zależnie od tarcia.
- W instalacjach wentylacyjnych, w których siłownik przy braku zasilania powinien ustawić się w położeniu „zerowym” (pozycja awaryjna).
- Do przepustnic powietrza z dwoma siłownikami zamontowanymi na osi przepustnicy (przy pomocy obejmy montażowej).

## Zestawienie typów

GCA...	121.1E	126.1E	321.1E	326.1E	131.1E	135.1E	161.1E	163.1E	164.1E	166.1E
Rodzaj sterowania	2-stawne				3-stawne		Ciągłe			
Napięcie zasilania 24 V AC/ 24...48 V DC	X	X			X	X	X	X	X	X
Napięcie zasilania 230 V AC			X	X						
Sygnal sterujący Y 0...10 V DC							X			X
0...35 V DC z ustawianą charakterystyką $U_0, \Delta U$								X	X	
Wskaźnik położenia $U = 0...10$ V DC							X	X	X	X
Potencjometr sprzężenia zwrotnego 1 k $\Omega$						X				
Przełączniki pomocnicze (dwa)		X		X		X			X	X
Obejma montażowa (2 siłowniki)	X	X	X	X	X	X	X	X	X	X




## Funkcje

Typ	GCA12..1 / GCA32..1	GCA13..1	GCA16..1
Rodzaj sterowania	2-stawne	3-stawne	Ciągłe
Sygnal sterujący z ustawianiem charakterystyki			0...35 V DC Przesunięcie $U_0 = 0...5$ V Zakres roboczy $\Delta U = 2...30$ V
Kierunek obrotu	Zgodny lub przeciwny do kierunku obrotu wskazówek zegara, w zależności od pozycji montażu na osi przepustnicy... ...i rodzaju sterowania.		
Sprężyna powrotna	W przypadku zaniku zasilania sprężyna powrotna ustawia siłownik w pozycji „zerowej”.		
Wskazanie położenia: Mechaniczne	Kąt obrotu wskazywany za pomocą wskaźnika położenia.		
Wskazanie położenia: Elektryczne		Do wskazywania położenia, potencjometr sprzężenia zwrotnego można podłączyć do zewnętrznego źródła napięcia.	Wskaźnik położenia: Napięcie wyjściowe $U = 0...10$ V wytwarzane jest proporcjonalnie do kąta obrotu.
Przełącznik pomocniczy	Punkty przełączenia przełączników pomocniczych A i B mogą być ustawiane niezależnie od siebie w zakresie od 5° do 90° ze skokiem co 5°.		
Obejma montażowa (dwa siłowniki na jednej osi)	Montaż 2 siłowników tego samego typu na jednej osi przepustnicy powoduje podwojenie momentu obrotowego wymagana obejma ASK73.1		
Ograniczenie kąta obrotu	Kąt obrotu osi adaptera może być ograniczony mechanicznie, ze skokiem co 5°.		

## Zamawianie

Uwaga	Potencjometr <b>nie może być później dodany</b> . Dlatego przy zamawianiu należy określić typ siłownika posiadający wymagane opcje.
Dostawa	Pojedyncze elementy, takie jak wskaźnik położenia i inne elementy do montażu siłownika, dostarczane są oddzielnie tzn. <b>nie są zamontowane</b> na siłowniku.
Wyposażenie dodatkowe, części zamienne	Dostępne jest wyposażenie dodatkowe do rozszerzenia funkcjonalności siłowników, takie jak np. zestawy do zmiany ruchu obrotowego na liniowy, zewnętrzne przełączniki pomocnicze (pojedyncze lub podwójne) czy osłony przed wpływami atmosferycznymi. Patrz karta katalogowa <b>N4699</b> .

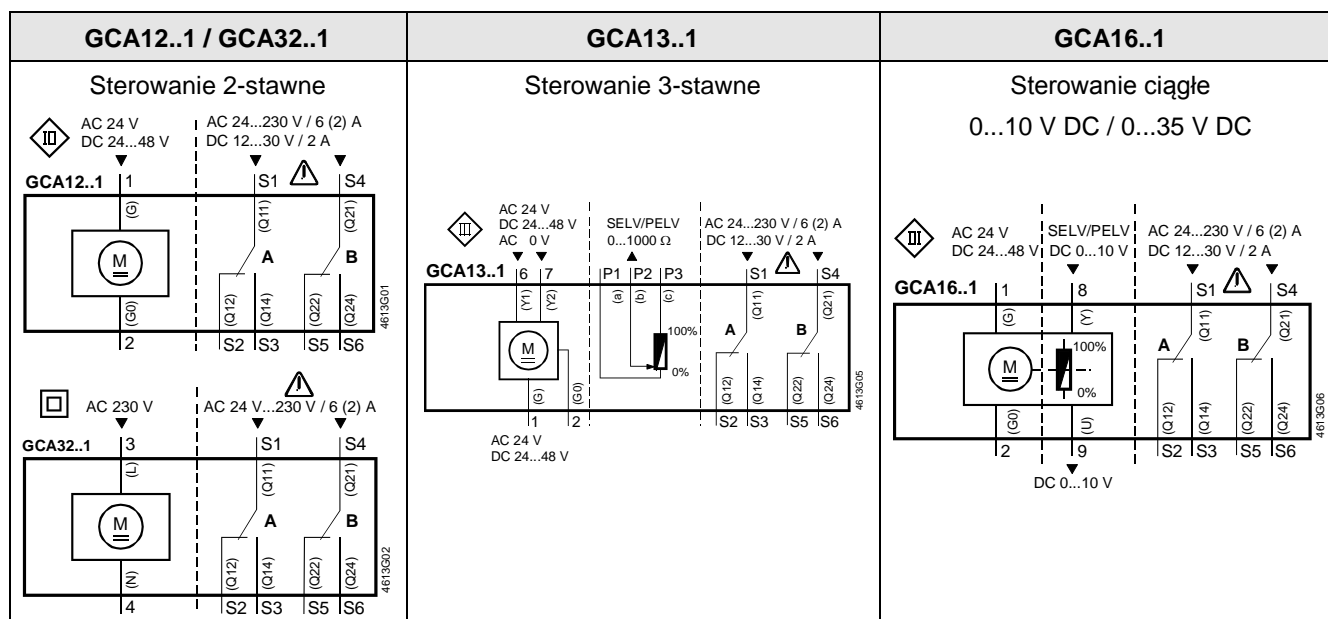
## Dane techniczne

 Zasilanie 24 V AC / 24...48 V DC (SELV/PELV)	Napięcie zasilania AC / częstotliwość	24 V AC $\pm$ 20 % / 50/60 Hz
	Napięcie zasilania DC	24...48 V DC $\pm$ 20 %
 Zasilanie 230 V AC	Pobór mocy GCA1... w ruchu	AC: 7 VA / 5 W / DC: 4 W
	GCA1... w stanie zatrzymania	AC: 5 VA / 3 W / DC: 3 W
Dane funkcjonalne	Napięcie zasilania / częstotliwość	230 V AC $\pm$ 10 % / 50/60 Hz
	Pobór mocy GCA3... w ruchu	8 VA / 6 W
	GCA3... w stanie zatrzymania	6 VA / 4 W
	Nominalny moment obrotowy	18 Nm
Dane funkcjonalne	Moment maksymalny (zablokowanie)	50 Nm
	Nominalny kąt obrotu / maksymalny kąt obrotu	90° / 95° $\pm$ 2°
	Czas przebiegu dla kąta 90° (silnikiem)	90 s
	Czas zamykania sprężyną (przy zaniku zasilania)	15 s
Sygnal sterujący GCA13..1	Prąd przełączania (przy 24 V AC) dla „otwórz”/„zamknij” (przewody 6, 7)	typowo 8 mA
Sygnal sterujący GCA16..1	Napięcie wejściowe Y (przewody 8-2)	0...10 V DC
Charakterystyka pracy GCA161.1 / GCA166.1 GCA163.1 / GCA164.1	Maks. dopuszczalne napięcie wejściowe	35 V DC
	Napięcie wejściowe Y (przewody 8-2)	0...35 V DC
	Charakterystyka nieustawialna	0...10 V DC
Charakterystyka pracy GCA163.1 / GCA164.1	Charakterystyka ustawialna	Przesunięcie U <sub>o</sub> 0...5 V DC
	Zakres pracy $\Delta$ U	2...30 V DC
Sygnal położenia GCA16..1	Napięcie wyjściowe U (przewody 9-2)	0...10 V DC
Potencjometr sprzęż. zwrotnego GCA132.1	Maks. prąd wyjściowy	$\pm$ 1 mA DC
	Zmiana rezystancji (przewody P1-P2)	0...1000 $\Omega$
 Przełącznik pomocniczy GCA..6.1 / GCA164.1	Obciążenie	< 1 W
	Zasilanie AC	
	Napięcie przełączane	24...230 V AC
	Prąd nominalny rez./ind.	6 A / 2 A AC
Zasilanie DC	Napięcie przełączane	12...30 V DC
	Prąd nominalny	2 A DC
	Zakres nastaw przełączników pomocniczych / rozdzielczość	5°...90° / 5°
Przewody przyłączeniowe	Przekrój	0,75 mm <sup>2</sup>
	Standardowa długość	0,9 m
Stopień ochrony obudowy Klasa bezpieczeństwa	Stopień ochrony wg EN 60529 (patrz instrukcja montażu)	IP54
	Klasa izolacji	EN 60730
Warunki środowiskowe	24 V AC, potencjometr sprzężenia zwrotnego	III
	230 V AC, przełącznik pomocniczy	II
	Praca / transport	IEC 721-3-3 / IEC 721-3-2
Standardy i normy	Temperatura	-32...+55 °C / -32...+70 °C
	Wilgotność (bez skraplania)	< 95% r.h. / < 95% r.h.
Standardy i normy	Bezpieczeństwo wyrobu: Automatykne regulatory elektryczne do użytku domowego i podobnego	IEC/EN 60 730-2-14 (typ 1)
	Zgodność elektromagnetyczna (zastosowanie)	W budynkach mieszkalnych, komercyjnych i przemysłowych
Wymiary	Deklaracja zgodności (CE)	A5W00004370 <sup>1)</sup>
	Deklaracja zgodności RCM	A5W00004371 <sup>1)</sup>
	Deklaracja środowiskowa <sup>2)</sup>	CE1E4613en <sup>1)</sup>
Waga	Siłownik (szer. x dług. x wys.); patrz „Wymiary”	100 x 300 x 67,5 mm
	Oś przepustnicy: Okrągła / Kwadratowa	8...25,6 mm / 6...18 mm
Waga	Min. długość osi	20 mm
	Bez opakowania: GCA1..1 / GCA32..1	2 kg / 2,1 kg

<sup>1)</sup> Dokument do pobrania z <http://siemens.com/hit-pl>

<sup>2)</sup> Deklaracja zgodności środowiskowej zawiera dane dotyczące zgodności środowiskowej produktu (zgodność z RoHS, skład materiałowy, opakowanie, wpływ na środowiska, usuwanie odpadów).

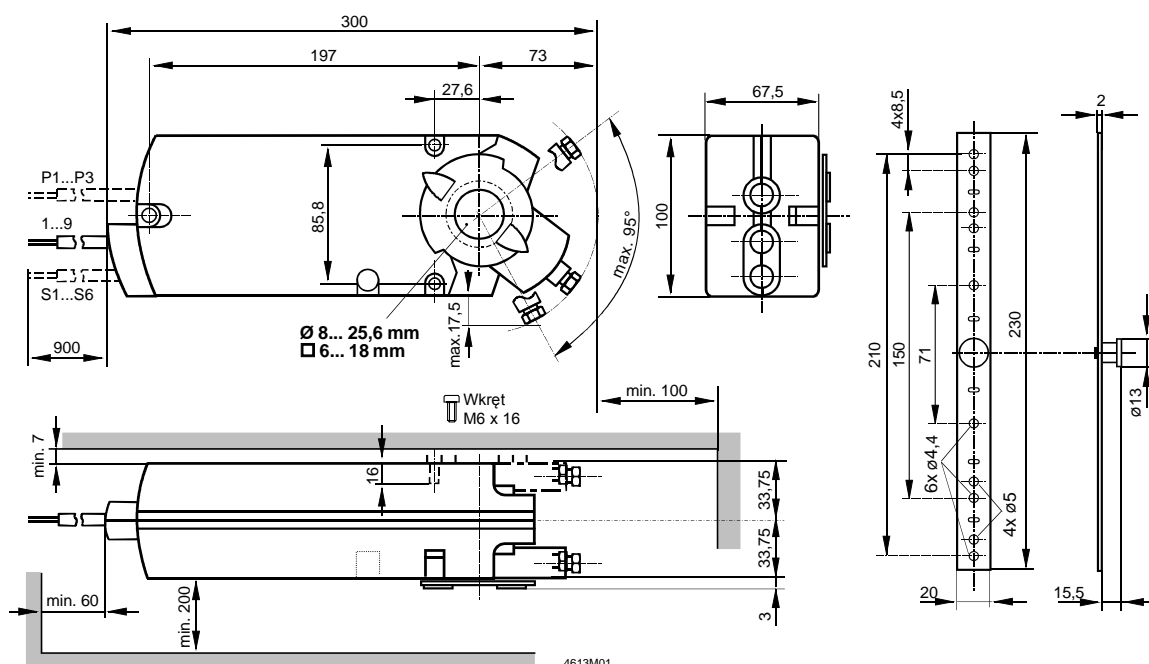
## Schematy wewnętrzne



## Oznaczenia przewodów

Przyłącze	Przewód				Przeznaczenie
	Kod	Nr	Kolor	Skrót	
Siłowniki 24 V AC / 24...48 V DC	G	1	czerwony	RD	Potencjał systemowy 24 V AC / 24...48 V DC
	G0	2	czarny	BK	Masa systemowa
	Y1	6	purpurowy	VT	Sygnal ster. 0 V AC / 24 V AC / 24...48 V DC, „otwórz”
	Y2	7	pomarańczowy	OG	Sygnal ster. 0 V AC / 24 V AC / 24...48 V DC, „zamknij”
	Y	8	szary	GY	Sygnal ster. 0...10 V DC, 0...35 V DC
	U	9	różowy	PK	Sygnal położenia 0...10 V DC
Siłowniki 230 V AC	L	3	brązowy	BN	Faza 230 V AC
	N	4	niebieski	BU	Masa
Przełącznik pomocniczy	Q11	S1	szary/czerwony	GY RD	Przełącznik A - Wejście
	Q12	S2	szary/niebieski	GY BU	Przełącznik A - Styk normalnie zwarty
	Q14	S3	szary/różowy	GY PK	Przełącznik A - Styk normalnie otwarty
	Q21	S4	czarny/czerwony	BK RD	Przełącznik B - Wejście
	Q22	S5	czarny/niebieski	BK BU	Przełącznik B - Styk normalnie zwarty
	Q24	S6	czarny/różowy	BK PK	Przełącznik B - Styk normalnie otwarty
Potencjometr sprzężenia zwrotnego	a	P1	biały/czerwony	WH RD	Potencjometr - 0...100 % (P1-P2)
	b	P2	biały/niebieski	WH BU	Potencjometr - Suwak
	c	P3	biały/różowy	WH PK	Potencjometr - 100...0 % (P3-P2)

## Wymiary



Wymiary w mm