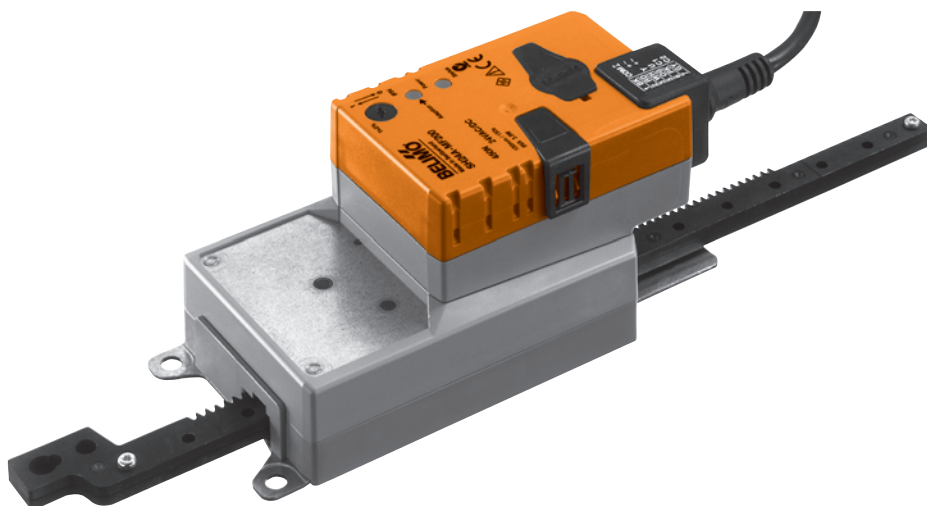


Wielofunkcyjny siłownik liniowy do przepustnic powietrza oraz zaworów suwakowych w systemach wentylacyjnych i klimatyzacyjnych.

- Do przepustnic powietrza o powierzchni do ok. 3 m²
- Siła przesuwu 450 N
- Napięcie znamionowe 24 V AC/DC
- Sterowanie: analogowe 0 ... 10 V DC lub zmienne
- Sygnał sprzężenia zwrotnego 2 ... 10 V DC lub zmienny
- Długość skoku 100, 200 lub 300 mm



Przegląd typów

Typ	Skok (regulowany z krokiem 20 mm)	Zakres pracy	Masa
SH24A-MF100	Maks. 100 mm	2 ... 10 V DC ≈ 0 ... 100 mm	1 100 g
SH24A-MF200	Maks. 200 mm	2 ... 10 V DC ≈ 0 ... 200 mm	1 170 g
SH24A-MF300	Maks. 300 mm	2 ... 10 V DC ≈ 0 ... 300 mm	1 240 g

Dane techniczne

Dane elektryczne

Napięcie znamionowe	24 V AC 50/60 Hz / 24 V DC		
Zakres napięcia zasilania	19,2 ... 28,8 V AC / 21,6 ... 28,8 V DC		
Pobór mocy	Praca	3,5 W przy nominalnej sile przesuwu	
	W spoczynku	1,3 W	
	Moc znamionowa	6 VA	
Przyłącza	Kabel 1 m, 4 x 0,75 mm ²		

Dane funkcjonalne

	Ustawienia fabryczne	Zmienna	Ustawienia
Siła przesuwu	min. 450 N przy napięciu znamionowym	Zredukowany o 25%, 50%, 75%
Sterowanie Sygnał nastawczy Y	0 ... 10 V DC, impedancja wejściowa 100 kΩ	Zamknij/Otwórz lub 3-punktowe (tylko przy zasilaniu AC)
		Punkt początkowy 0,5 ... 30 V DC Punkt końcowy 2,5 ... 32 V DC
Zakres pracy	2 ... 10 V DC (Patrz „Przegląd typów”.)	Punkt początkowy 0,5 ... 8 V DC Punkt końcowy 2,5 ... 10 V DC
Sygnał sprzężenia zwrotnego (napięcie pomiarowe U)	2 ... 10 V DC, maks. 0,5 mA	
Tolerancja pozycjonowania	±5%		
Skok	Patrz „Przegląd typów”.		
Kierunek ruchu przy sygnale nastawczym Y = 0 V	Wybierany przełącznikiem 1 ↑ lub 0 ↓	Odwracany elektronicznie
Ręczne przestawianie	Przycisk wysprężający przekładnię z blokadą		
Regulacja skoku	Maks. 60, 100, 200 lub 300 , regulacja ze skokiem 20 mm, możliwość zmniejszania z obu stron przy użyciu nastawialnych ograniczników mechanicznych		
Czas ruchu	150 s / 100 mm	150 ... 270 s / 100 mm
Automatyczne dostosowywanie czasu ruchu, zakresu pracy oraz napięcia pomiarowego U do mechanicznie ustalonego skoku.	Ręczne uruchamianie funkcji dostosowywania przy użyciu przycisku lub przy użyciu oprogramowania PC-Tool.	Dostosowywanie uruchamiane automatycznie przy każdym załączeniu zasilania albo uruchamiane ręcznie.
Przestawianie	MAX (maksymalne otwarcie) = 100% MIN (minimalne otwarcie) = 0% ZS (położenie pośrednie, tylko przy zasilaniu napięciem przemiennym) = 50%	MAX = (MIN + 32%) ... 100% MIN = 0% ... (MAX - 32%) ZS = MIN ... MAX
Poziom mocy akustycznej	Maks. 35 dB (A)	Przy czasie ruchu 75 s = 45 dB (A) 150 s = 35 dB (A)

Bezpieczeństwo

Klasa ochronności	III (napięcie bezpieczne – niskie)
Kategoria ochronna obudowy	IP 54 w każdej pozycji montażu
Kompatybilność elektromagnetyczna	CE zgodnie z 89/336/EEC
Zasada działania	Typ 1 (wg EN 60730-1)
Odporność na impulsy napięciowe	0,8 kV (wg EN 60730-1)
Stopień zanieczyszczenia środowiska	3 (wg EN 60730-1)

Dane techniczne

(ciąg dalszy)

Bezpieczeństwo

Zakres temperatur otoczenia	-30 ... +50 °C
Temperatura składowania	-40 ... +80 °C
Zakres wilgotności otoczenia	95% wilg. wzgl., brak kondensacji (wg EN 60730-1)
Konserwacja	Bezobsługowy

Wymiary / masa

Wymiary	Patrz „Wymiary” na str. 5.
Masa	Patrz „Przegląd typów” na str. 1.





Uwagi dotyczące bezpieczeństwa



- Siłownika nie wolno stosować w dziedzinach innych niż wymienione w dokumentacji, w szczególności nie może być stosowany w samolotach, ani innych środkach transportu powietrznego.
- Urządzenie musi być zamontowane przez odpowiednio przeszkolone osoby. Podczas montażu przestrzegać obowiązujących przepisów i norm.
- Urządzenie może być otwierane tylko przez producenta. Użytkownik nie może ani wymieniać, ani naprawiać żadnych elementów urządzenia.
- Jeżeli mogą wystąpić siły poprzeczne, to trzeba zawsze stosować obrotowe zamocowania oraz łączniki, które są dostępne jako akcesoria. Ponadto, nie wolno mocno dokręcać śrub mocujących siłownik. Siłownik musi być ruchomy dzięki zamocowaniu obrotowemu (patrz „Uwagi dotyczące montażu”).
- Jeżeli siłownik liniowy pracuje w silnie zanieczyszczonej atmosferze, to po stronie systemu trzeba podjąć odpowiednie środki zaradcze. Nadmierne złoży pyłu, sadzy, itp. mogą uniemożliwić prawidłowe wysuwanie oraz wsuwanie zębątki.
- Jeżeli siłownik nie jest zainstalowany w pozycji poziomej, to przycisk wysprężający przekładnię wolno naciskać tylko wtedy, gdy na zębątkę nie jest wywierany żaden nacisk.
- Przy obliczaniu wymaganej siły przesuwu trzeba uwzględnić dane dostarczone przez producentów przepustnic lub zaworów suwakowych (przekrój, konstrukcja, miejsce montażu), jak również warunki przepływu powietrza.
- Jeżeli zastosowano obrotowe zamocowanie i/lub łącznik, to należy oczekiwać zmniejszenia siły nacisku.
- Urządzenie zawiera elementy elektroniczne. Nie wolno go wyrzucać wraz z odpadami domowymi. Ze zużytym lub uszkodzonym urządzeniem trzeba postępować zgodnie z obowiązującymi przepisami dotyczącymi utylizacji odpadów.

Cechy charakterystyczne wyrobu

Zasada działania	Do sterowania siłownikiem jest używany standardowy sygnał nastawczy 0 ... 10 V DC. Siłownik ustawia się do pozycji zgodnej z sygnałem nastawczym. Napięcie pomiarowe U służy do elektrycznego sygnalizowania położenia przepustnicy 0 ... 100% oraz jako sygnał nastawczy dla siłowników podrzędnych.
Siłowniki parametryzowalne	Ustawienia fabryczne są dostosowane do większości najczęściej występujących aplikacji. Sygnały wejściowy i wyjściowy oraz inne parametry można modyfikować przy użyciu przyrządu parametryzującego MFT-H lub przy użyciu oprogramowania BELIMO Service Tool, MFT-P.
Łatwy montaż bezpośredni	Siłownik można podłączyć bezpośrednio do systemu wentylacyjnego przy użyciu śrub dostarczonych w zestawie. Głowicę zębątki podłącza się do ruchomej części elementu systemu wentylacyjnego, bezpośrednio po stronie złącza lub przy użyciu łącznika Z-KS1.
Ręczne przestawianie	Przestawianie ręczne jest możliwe po naciśnięciu przycisku (przekładnia pozostaje wysprężona aż do zwolnienia przycisku).
Regulacja skoku	Przy użyciu zderzaków mechanicznych można regulować skok zębątki z obu stron z krokiem 20 mm.
Wysoka niezawodność działania	Siłownik jest zabezpieczony przed przeciążeniem, nie wymaga wyłączników krańcowych i zatrzymuje się automatycznie po dojściu do zderzaka.
Pozycja podstawowa	Przy pierwszym włączeniu zasilania, tzn. przy rozruchu lub po naciśnięciu przycisku wysprężającego przekładnię, siłownik ustawia się w pozycji podstawowej.

Położenie przełącznika kierunku ruchu	Pozycja podstawowa
 Y = 0	wysunięte 
 Y = 0	wsunięte 

Siłownik ustawia się w położeniu zgodnym z sygnałem nastawczym.

Akcesoria

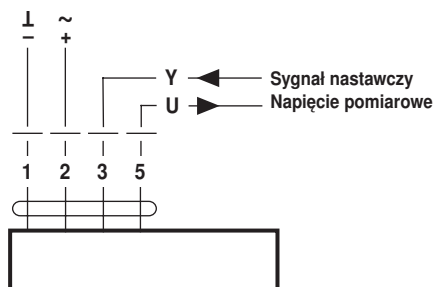
	Opis	Karta katalogowa
Akcesoria elektryczne	Przyrząd parametryzujący MFT-H	T2 - MFT-H
	Oprogramowanie PC-Tool MFT-P	T2 - MFT-P
	Pozycjoner SG..24	T2 - SG..24
	Cyfrowy wskaźnik położenia ZAD24	T2 - ZAD24
Akcesoria mechaniczne	Obrotowe zamocowanie kompensujące siły boczne, typ Z-DS1	T2 - Z-SH..A..
	Łącznik, typ Z-KS1	T2 - Z-SH..A..
	Zestaw ogranicznika mechanicznego, typ Z-AS1	T2 - Z-SH..A..

Połączenia elektryczne

Schemat połączeń

Uwagi

- Podłączać poprzez transformator bezpieczeństwa!
- Inne siłowniki można podłączać równolegle. Sprawdzić pobór mocy!



Uwagi dotyczące montażu

Aplikacje bez sił bocznych

Siłownik liniowy mocuje się bezpośrednio do obudowy śrubami w trzech punktach. Następnie przymocować głowicę zębatki do ruchomej części elementu systemu wentylacyjnego (np. przepustnicy lub zaworu suwakowego).

Aplikacje z siłami bocznymi

Łącznik z gwintem wewnętrznym (Z-KS1) mocuje się do głowicy zębatki.

Uwaga

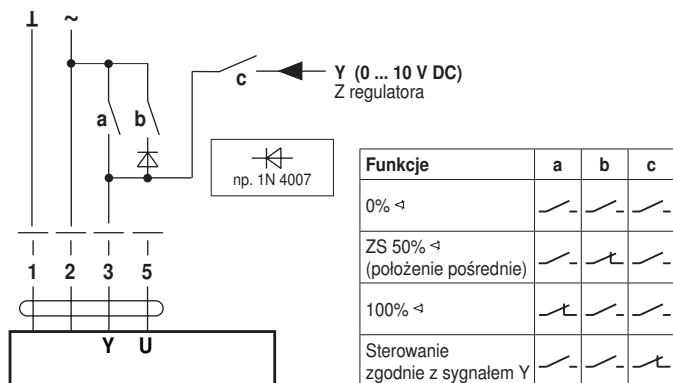
Jeżeli zastosowano obrotowe zamocowanie i/lub łącznik, to należy oczekiwać zmniejszenia siły nacisku.



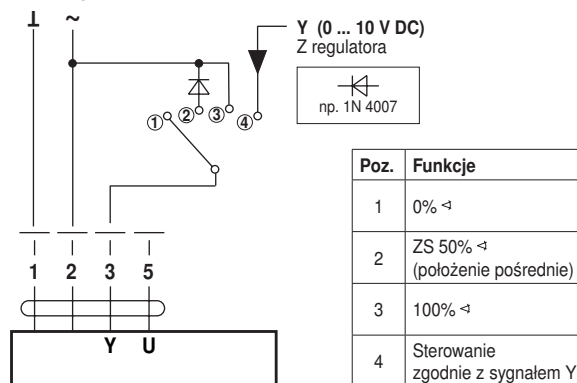
Zamocowanie obrotowe (Z-DS1) przykręca się do elementu systemu wentylacyjnego. Następnie, przy użyciu dostarczonej w zestawie śruby, przykręcić siłownik do uprzednio zainstalowanego obrotowego zamocowania. Łącznik, który mocuje się do głowicy zębatki, trzeba połączyć z ruchomą częścią elementu systemu wentylacyjnego (np. przepustnicy lub zaworu suwakowego).
Siły ścinające można w pewnych granicach kompensować przy użyciu zamocowania obrotowego i/lub łącznika. Maksymalny dopuszczalny kąt wychylenia obrotowego zamocowania oraz łącznika wynosi 10° , w bok oraz w górę.

Funkcje przy ustawieniach podstawowych

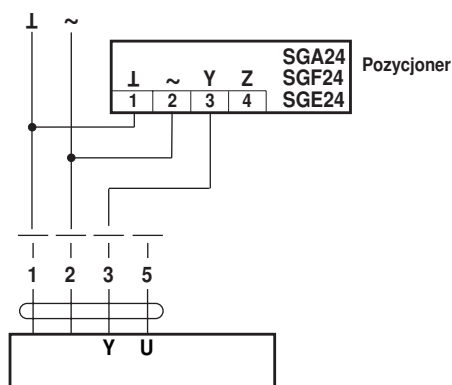
Przestawianie napięciem 24 V AC z zestykami przekaźnika



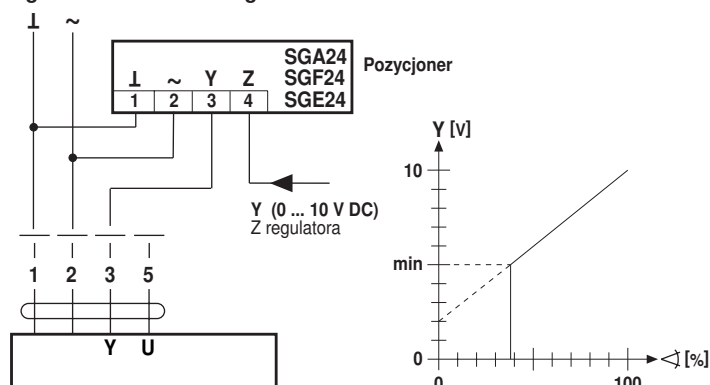
Przestawianie napięciem 24 V AC z przełącznikiem obrotowym



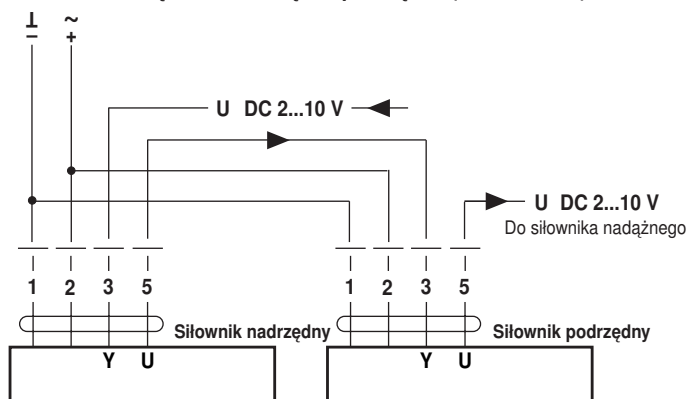
Zdalne sterowanie 0 ... 100 %



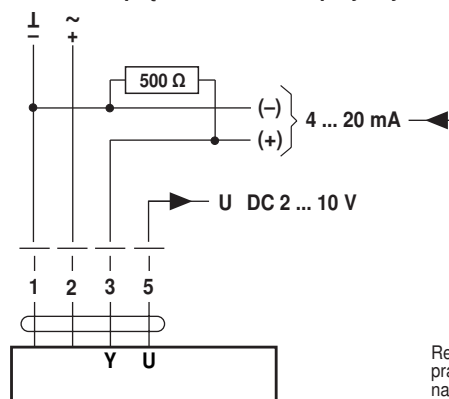
Ograniczenie minimalnego otwarcia



Sterowanie urządzenie nadrzędne/podrzędne (master/slave)

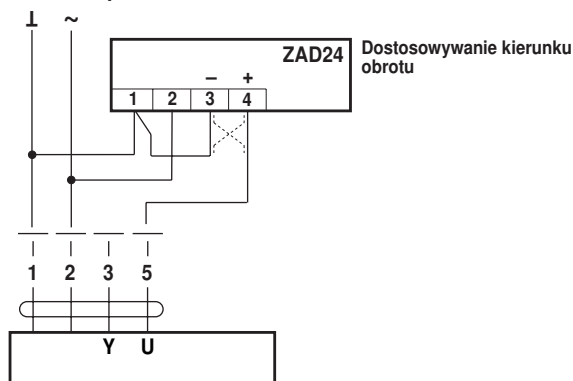


Sterowanie prądowe 4 ... 20 mA przy użyciu zewnętrznego rezystora

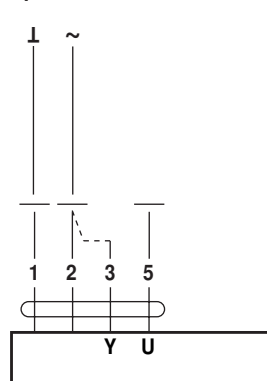


Rezystor 500 Ω przetwarza sygnał prądowy 4 ... 20 mA na sygnał napięciowy 2 ... 10 V DC.

Wskaźnik położenia



Sprawdzanie działania

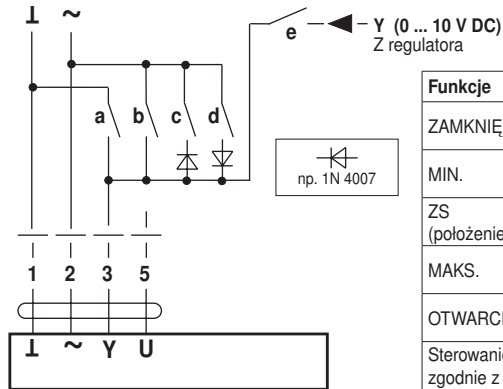


Procedura

- Do zacisków 1 i 2 podłączyć napięcie zasilania 24 V AC.
- Odłączyć zacisk 3:
 - Przy kierunku ruchu 0: Siłownik przesuwa się w kierunku ↓
 - Przy kierunku ruchu 1: Siłownik przesuwa się w kierunku ↑
- Zewrzeć zaciski 2 i 3:
 - Siłownik przesuwa się w kierunku przeciwnym

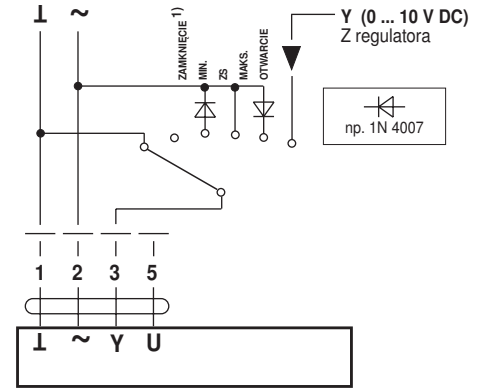
Funkcje siłowników przy specjalnych wartościach parametrów

Przestawianie napięciem 24 V AC
oraz ograniczenie z zestykami przekaźnika



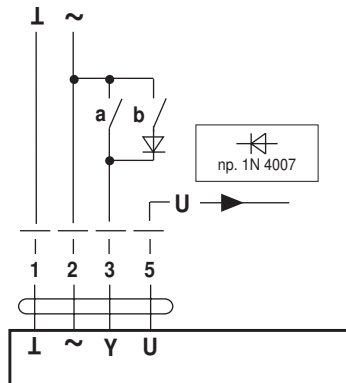
Funkcje	a	b	c	d	e
ZAMKNIĘCIE ¹⁾					
MIN.					
ZS (położenie pośrednie)					
MAKS.					
OTWARCIE					
Sterowanie zgodnie z sygnałem Y					

Przestawianie napięciem 24 V AC
oraz ograniczenie z przelącznikiem obrotowym



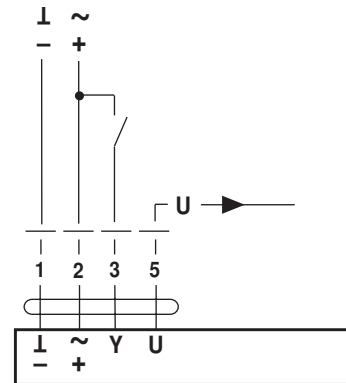
¹⁾ **Uwaga!** Funkcja ta działa tylko wtedy, gdy jako punkt początkowy zakresu pracy zdefiniowano min. 0,6 V.

Sterowanie 3-punktowe



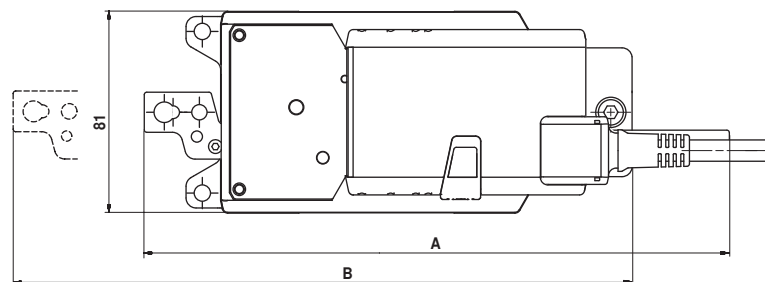
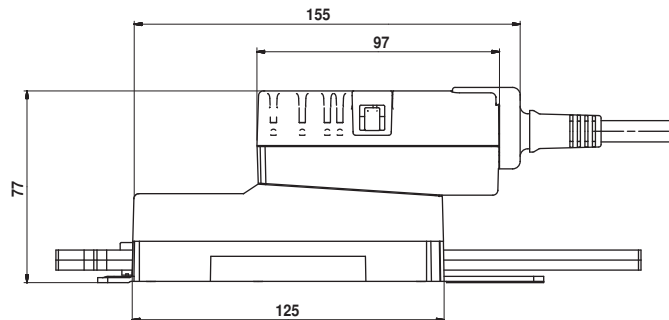
		Przelącznik kierunku ruchu	
		0	1
a	b		
		↓	↑
		stop	stop
		↑	↓
		↓	↑

Sterowanie Zamknij/Otwórz



Wymiary [mm]

Rysunki wymiarowe



Typ	Maks. skok	A	B
SH24A-MF60	60	193,5	224,2
SH24A-MF100	100	233,5	264,2
SH24A-MF200	200	333,5	364,2
SH24A-MF300	300	433,5	464,2

Elementy obsługowe oraz kontrolki



- ① **Przełącznik kierunku ruchu**
Przełączanie: zmienia się kierunek ruchu
- ② **Przycisk oraz zielona kontrolka LED**
Wyłączona: brak zasilania lub awaria
Świeci się na zielono: praca
Naciśnięcie przycisku: włącza funkcję dostosowania skoku, następnie siłownik powraca do standardowego trybu pracy.
- ③ **Przycisk oraz żółta kontrolka LED**
Wyłączona standardowy tryb pracy
Świeci się na żółto: trwa proces dostosowywania lub synchronizacji
Naciśnięcie przycisku: brak funkcji
- ④ **Przycisk wysprężający przekładnię**
Naciśnięcie przycisku: następuje wysprężenie przekładni, wyłączenie silnika, można ręcznie zmieniać położenie
Zwolnienie przycisku: włączenie przekładni, rozpoczęcie synchronizacji, następnie powrót do standardowego trybu pracy
- ⑤ **Gniazdo serwisowe**
Do podłączania przyrządów parametryzujących oraz serwisowych

BELIMO Siłowniki S.A.

ul. Zagadki 21
02-227 Warszawa
Tel. +48 22 886-53-05
Fax +48 22 886-53-08
info@belimo.pl
www.belimo.pl