

Siłownik analogowy ze sprężyną powrotną, do przestawiania przepustnic powietrza w systemach wentylacyjnych i klimatyzacyjnych w budynkach.

- Do przepustnic o powierzchni do ok. 4 m²
- Moment obrotowy 20 Nm
- Napięcie znamionowe 24 V AC / DC
- Sterowanie: analogowe 0 ... 10 V DC
- Sygnał sprzężenia zwrotnego 2...10 V DC



Dane techniczne

Dane elektryczne	Napięcie znamionowe	24 V AC, 50/60 Hz / 24 V DC	
	Zakres roboczy	19,2 ... 28,8 V AC / 21,6 ... 28,8 V DC	
	Pobór mocy	praca w spoczynku moc znamionowa	5 W przy znamionowym momencie obrotowym 3 W 7 VA
	Połączenia	Kabel 1 m, 4 x 0,75 mm ²	
Dane funkcjonalne	Moment obrotowy silnik sprężyna powrotna	min. 20 Nm przy napięciu znamionowym min. 20 Nm	
	Sterowanie Sygnał nastawczy Y Zakres pracy	0 ... 10 V DC, impedancja wejściowa 100 kΩ 2 ... 10 V DC	
	Sygnał sprzężenia zwrotnego (napięcie pomiarowe U)	2 ... 10 V DC, maks. 0,5 mA	
	Tolerancja pozycjonowania	±5%	
	Kierunek obrotu silnik sprężyna powrotna	Wybierany przełącznikiem ↻ / ↻ Wybierany podczas montażu: lewo / prawo	
	Ręczne przestawianie Kąt obrotu	Przy użyciu korby, z przełącznikiem blokady Maks. 95° ↻, może być zmniejszany przy użyciu nastawialnego ogranicznika mechanicznego.	
	Czas ruchu silnik sprężyna powrotna	≤150 s (0 ... 20 Nm) ≤20 s @ -20 ... 50°C / maks. 60 s @ -30° C	
	Poziom mocy akustycznej silnik sprężyna powrotna	≤40 dB (A) przy czasie ruchu 150 s ≤62 dB (A)	
	Trwałość	Min. 60 000 przestawień do pozycji bezpiecznej	
	Wskaźnik położenia	Mechaniczne	
	Bezpieczeństwo	Klasa ochronności	III (napięcie bezpieczne – niskie / klasa zasilania 2 wg UL)
Kategoria ochronna obudowy		IP54 NEMA 2, typ obudowy 2 wg UL	
Kompatybilność elektromagnetyczna		CE zgodnie z 2004/108/WE	
Certyfikaty		cULus wg UL 60730-1A i UL 60730-2-14 oraz CAN/CSA E60730-1:02 Certyfikat zgodności z IEC/EN 60730-1 i IEC/EN 60730-2-14	
Wymiary / masa	Zasada działania	Typ 1.AA	
	Odporność na impulsy napięciowe	0,8 kV	
	Stopień zanieczyszczenia środowiska	3	
	Temperatura otoczenia	-30 ... +50°C	
	Temperatura składowania	-40 ... +80° C	
	Wilgotność otoczenia	95% wilg. wzgl., brak kondensacji	
	Konserwacja	Bezobsługowy	
	Wymiary	Patrz „Wymiary” na str. 3.	
	Masa	Okolo 2,1 kg	

Uwagi dotyczące bezpieczeństwa



- Siłownika nie wolno stosować w dziedzinach innych niż wymienione w dokumentacji, w szczególności siłownik nie może być stosowany w samolotach, ani innych środkach transportu powietrznego.
- Montaż może być wykonywany wyłącznie przez osoby o odpowiednim przeszkoleniu. Podczas montażu przestrzegać obowiązujących przepisów i norm.
- Urządzenie może być otwierane tylko przez producenta. Użytkownik nie może ani wymieniać, ani naprawiać żadnych elementów urządzenia.
- Nie wolno odłączać kabla od urządzenia.
- Przy obliczaniu wymaganego momentu obrotowego trzeba uwzględnić dane dostarczone przez producentów przepustnic (przekrój, konstrukcja, miejsce montażu), jak również warunki przepływu powietrza.
- Urządzenie zawiera elementy elektroniczne. Nie wolno go wyrzucać wraz z odpadami domowymi. Ze zużytym lub uszkodzonym urządzeniem trzeba postępować zgodnie z obowiązującymi przepisami dotyczącymi utylizacji odpadów.

Cechy charakterystyczne wyrobu

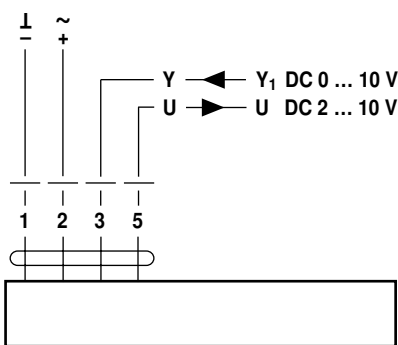
Zasada działania	Do sterowania siłownikiem jest używany standardowy sygnał nastawczy 0...10 V DC. Siłownik ustawia się do pozycji zgodnej z sygnałem nastawczym napinając jednocześnie sprężynę powrotną. Gdy wystąpi przerwa w zasilaniu, sprężyna powrotna ustawia przepustnicę w pozycji awaryjnej.
Łatwy montaż bezpośredni	Łatwy montaż bezpośrednio na osi przepustnicy przy użyciu uniwersalnego zacisku, dostarczanego z taśmą zabezpieczającą przed obracaniem się siłownika.
Ręczne przestawianie	Przepustnicę można przestawiać ręcznie korbą i zablokować w dowolnym położeniu przy użyciu przełącznika.
Regulowany kąt obrotu	Kąt obrotu regulowany przy użyciu zderzaka mechanicznego.
Wysoka niezawodność działania	Siłownik jest zabezpieczony przed przeciążeniem, nie wymaga wyłączników krańcowych i zatrzymuje się automatycznie po dojściu do zderzaka.

Połączenia elektryczne

Schemat połączeń

Uwagi

- Podłączać poprzez transformator bezpieczeństwa.
- Jest możliwe równoległe połączenie kilku siłowników. Sprawdzić pobór mocy.



Akcesoria



	Opis	Karta katalogowa
Akcesoria elektryczne	Styk pomocniczy S2A-F	
	Regulator zakresu nastawy SBG24	T2 - SBG24
	Pozycjoner SGA24, SGE24 oraz SGF24	T2 - SG..24
	Cyfrowy wskaźnik położenia ZAD24	T2 - ZAD24
Akcesoria mechaniczne	Różnorodne akcesoria (zaciski, przedłużenia osi, itp.)	

Wymiary [mm]

Rysunki wymiarowe



Wariant 1a:

Zacisk montażowy 3/4" (z wkładką) standard UE

Oś przepustnicy	Dł.	● I	■ I	◆ I
	≥85	10...22	10	14...25,4
	≥15			



Wariant 1b:

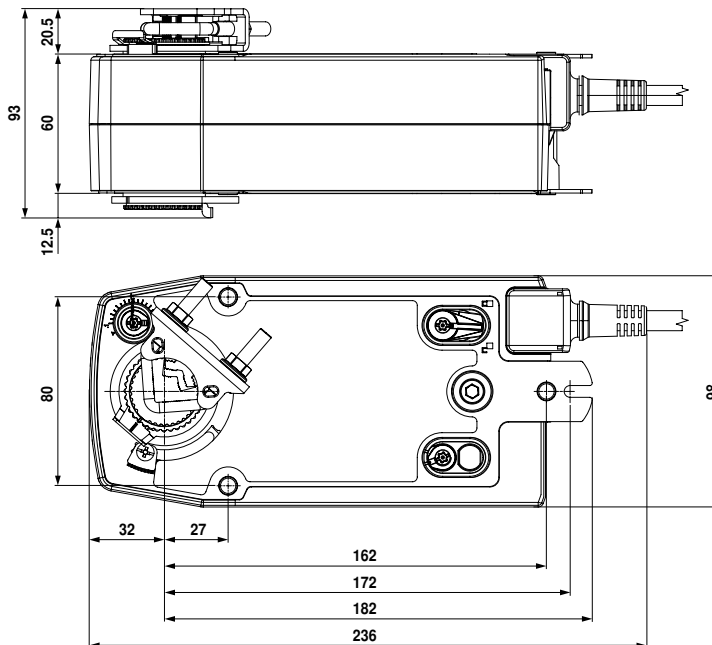
Zacisk montażowy 1" (bez wkładki) standard UE

Oś przepustnicy	Dł.	● I	■ I
	≥85	19...25,4 (26,7)	12...18
	≥15		

Wariant 2:

Zacisk montażowy 1/2" (opcja konfiguracji)

Oś przepustnicy	Dł.	● I	◆ I
	≥85	10...19	14...20
	≥15		



BELIMO Siłowniki S.A.

ul. Zagadki 21 02 -227 Warszawa

tel. (022) 886-53-05 fax (22) 886-53-08

www.belimo.pl info@belimo.pl