



TZ – Termostaty do kanałów powietrznych

Termostaty kanałowe do monitorowania temperatury gazów lub cieczy w instalacjach grzewczych, wentylacyjnych i klimatyzacyjnych



Wygląd urządzenia może odbiegać od przedstawionego na ilustracji. Dane techniczne mogą ulec zmianie.

SERIA TZ

ZASTOSOWANIA I PRZEZNACZENIE

Monitorowanie temperatury nieagresywnych gazów lub cieczy.

Monitorowanie temperatury oraz zabezpieczenie termiczne z kasowaniem ręcznym i zestykiem sygnalizacyjnym.

Doskonale nadają się do zastosowań w instalacjach grzewczych, chłodniczych i klimatyzacyjnych.

GŁÓWNE CECHY

- Zestyk SPDT
- Wersja z kasowaniem ręcznym albo z pokrętkiem pod pokrywą
- Sprężyna zabezpieczająca czujnik, długość 200 mm

Typ	Zakres pomiarowy [°C]	Histeresa [K]	Maks. temperatura zbiornika [°C]	Funkcja
TZ090U	0...+90	4±1	120	TW
TZR6585	+65...+85	20±5	125	STB

- U** Pokrętko pod pokrywą
STB Z kasowaniem ręcznym, zestyk SPDT
TW Z pokrętkiem pod pokrywą, zestyk SPDT

Akcesoria:
 Termostaty są fabrycznie wyposażone w sprężynę zabezpieczającą oraz konsolę montażową DBZ-25.

Dane techniczne

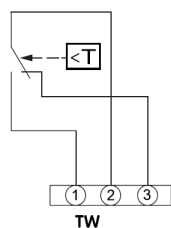
Czujnik:	wypełniony cieczą zbiornik miedziany ze sprężyną zabezpieczającą o długości 200 mm
Zestyki:	pyłoszczelne mikroprzełączniki z zestykami SPDT (ogrzewanie/chłodzenie)
Obciążalność przełącznika:	patrz schematy połączeń
Histeresa:	patrz tabela
Warunki środowiskowe (praca):	-35...+65 °C
	10...90 % wilg. wzgl. (brak kondensacji)
Przechowywanie	-20...+70 °C
	< 95% wilg. wzgl.
Obudowa:	podstawa z tworzywa Bayblend, pokrywa z ABS
	modele z kasowaniem ręcznym: ABS z uszczelnieniem
Kategoria ochronna:	IP54, Klasa ochronności I
Wymiary:	108 x 70 x 72 mm lub 132 x 88 x 70 mm
Masa:	590 g



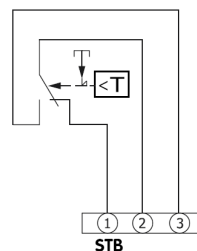
TZ – Termostaty do kanałów powietrznych

Termostaty kanałowe do monitorowania temperatury gazów lub cieczy w instalacjach grzewczych, wentylacyjnych i klimatyzacyjnych

Schemat połączeń



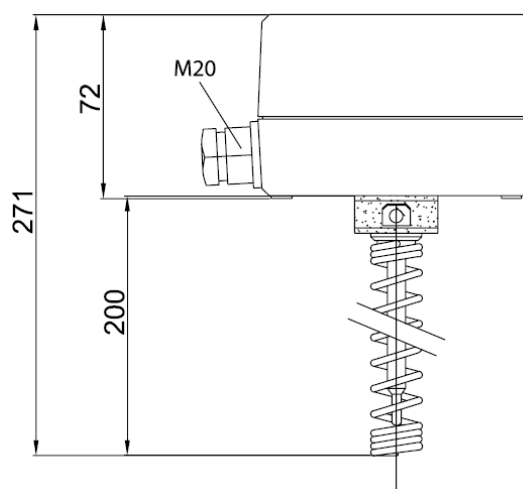
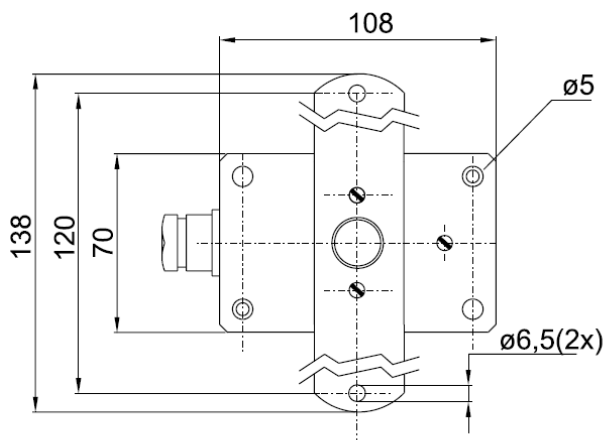
NZ 16 (6) A 250 V_{AC}
NO 6 (4) A 250 V_{AC}



NZ 16 (2,5) A 250 V_{AC}
NO 0,5 A, 250 V_{AC}

WYMIARY [mm]

Model z pokrętką pod pokrywą



Ze względu na stałe doskonalenie naszych produktów, dane techniczne mogą ulec zmianie bez uprzedzenia.

Nenutec Polska

00-213 Warszawa
ul. Bonifraterska 14
tel.: +48-(0)-504-050225
nenutec@nenutec.pl