



## NDPS 2000 – presostaty różnicowe

Presostaty różnicowe, do powietrza i gazów



Wygląd urządzenia może odbiegać od przedstawionego na ilustracji. Dane techniczne mogą ulec zmianie.

## SERIA NDPS

### PRZEZNACZENIE

Presostat jest przeznaczony do monitorowania przepływu powietrza, niezbędnego do zapewnienia prawidłowej pracy systemu.

### CECHY I ZASTOSOWANIA

- Wykrywanie niedrożności filtra.
- Monitorowanie przepływu powietrza.
- Regulacja maks. ciśnienia/przepływu powietrza w systemach ze zmiennym przepływem objętościowym (VAV).
- Wskaźnik ze skalą ułatwiający regulowanie nastawy.
- Regulowanie nastawy z zewnątrz – bez otwierania obudowy.

### Dane techniczne

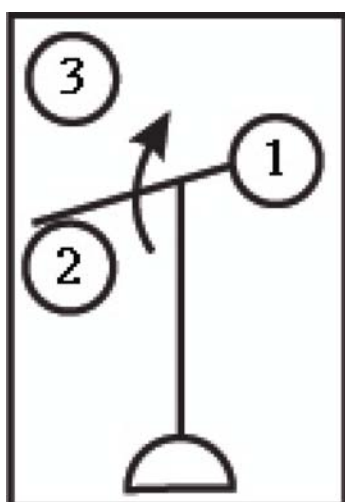
	NDPS 2001	30 Pa do 300 Pa
Model/zakres	NDPS 2002	50 Pa do 500 Pa
	NDPS 2003	100 Pa do 500 Pa
Robocza różnica ciśnień	40 do 60 Pa	
Maks. dopuszczalne nadciśnienie	1000 Pa	
Zasilanie elektryczne	24 do 277 V <sub>AC</sub> , 2 A, 50/60 Hz	
Zestyk	SPDT (jednoprzerwowy przełączny)	
Materiał obudowy	ABS	
Przyłącza ciśnieniowe	P1 (+) oraz P2 (-)	
Akcesoria montażowe w zestawie	Rury $\phi 6,2$ mm x 1,8, wspornik „L” i 3 śruby	
Kategoria ochronna obudowy	IP54	
Temperatura otoczenia	-20°...50° C zgodnie z IEC721-3-3	
Wilgotność	5...95% wilg. wzgl. (brak kondensacji)	
Temperatura składowania	+70°C zgodnie z IEC 721-3-2	
Certyfikaty	CE oraz ISO 9000 (wymagania EN...)	
Masa wysyłkowa	0,1 kg	
Wymiary	$\phi 81$ x 53 mm	



## NDPS 2000 – presostaty różnicowe

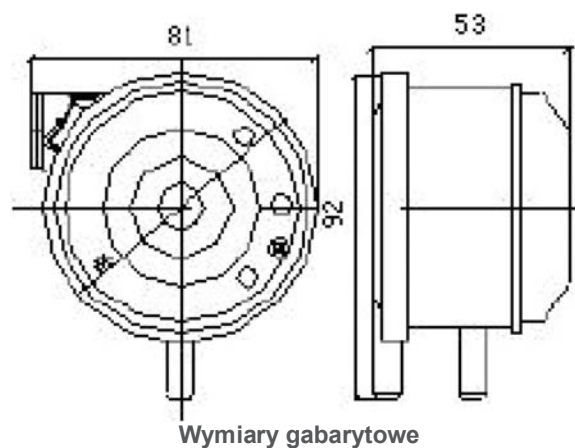
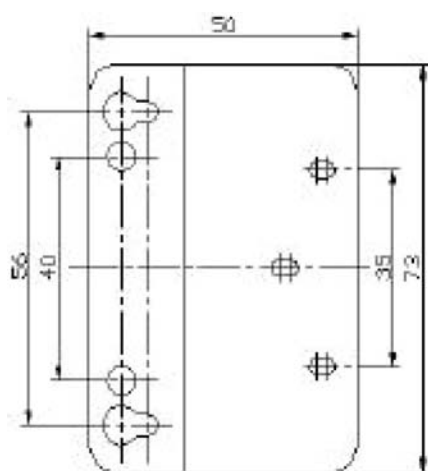
Presostaty różnicowe, do powietrza i gazów

SCHEMAT POŁĄCZEŃ ORAZ WYMIARY



Przy spadku różnicy ciśnień zostają zwarte zacisk wspólny (1) zostaje zwarte z zaciskiem (2).

Przy wzroście różnicy ciśnień zostają zwarte zacisk wspólny (1) zostaje zwarte z zaciskiem (3).



Ze względu na stałe doskonalenie naszych produktów, dane techniczne mogą ulec zmianie bez uprzedzenia.

Nenutec Polska

00-213 Warszawa  
ul. Bonifraterska 14  
tel.: +48-(0)-504-050225  
nenutec@nenutec.pl