



NBFV 8000 – Zawory motylkowe (z siłownikami)

Przyłącze kołnierzowe DN 40 / DN 50/ DN 65 / DN 80 / DN 100 / DN 125 / DN 150



Wygląd urządzenia może odbiegać od przedstawionego na ilustracji. Dane techniczne mogą ulec zmianie.

SERIA NBFV 8000

Zawory motylkowe NENUTEC® zostały zaprojektowane z myślą o zastosowaniach w systemach grzewczych, wentylacyjnych i klimatyzacyjnych.

Zawory motylkowe NENUTEC® są przeznaczone do niskociśnieniowych instalacji wodnych w systemach grzewczych i klimatyzacyjnych.

Zawór:

- Średnice nom. DN40, DN50, DN65, DN80, DN100, DN125 i DN 150
- Mała masa oraz wymiary
- Łatwy montaż i demontaż
- Niskie koszty eksploatacji
- Mały spadek ciśnienia
- Łatwa obsługa
- Automatyczna regulacja

Siłownik:

- NACA/M... Moment obrotowy 16 / 24 / 32 Nm
- Zasilanie 24 V AC/DC oraz 230 V AC
- Sterowanie 2-/3-punktowe (NACA) albo analogowe (NACM)
- 2 regulowane styki pomocnicze SPDT

Siłowniki Nenutec® mogą być fabrycznie zamontowane na zaworze, albo dostarczane oddzielnie.

> Szczegółowe informacje patrz karta kat. NACA/M... 16 / 24 / 32 Nm.

TABELA WYBORU MODELI – zawory motylkowe

| DN [mm] | Średnica nominalna (cale) | Model | k_{vs} | Masa [kg] | Przyłącze | Typ siłownika |
|---------|---------------------------|-----------|----------|-----------|-----------|---------------|
| 40 | 1½" | NBFV 840 | 50 | 2,25 | PN 10/16 | NACA/M... 16 |
| 50 | 2" | NBFV 850 | 85 | 3,00 | PN 10/16 | NACA/M... 16 |
| 65 | 2½" | NBFV 865 | 215 | 3,56 | PN 10/16 | NACA/M... 16 |
| 80 | 3" | NBFV 880 | 420 | 4,00 | PN 10/16 | NACA/M... 16 |
| 100 | 4" | NBFV 8100 | 800 | 5,25 | PN 10/16 | NACA/M... 24 |
| 125 | 5" | NBFV 8125 | 1010 | 7,50 | PN 10/16 | NACA/M... 24 |
| 150 | 6" | NBFV 8150 | 2100 | 8,90 | PN 10/16 | NACA/M... 32 |

DANE TECHNICZNE

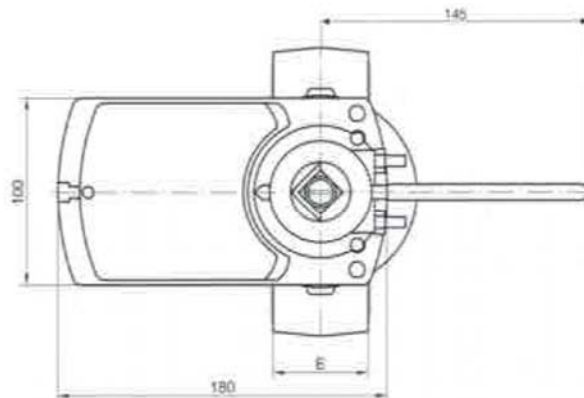
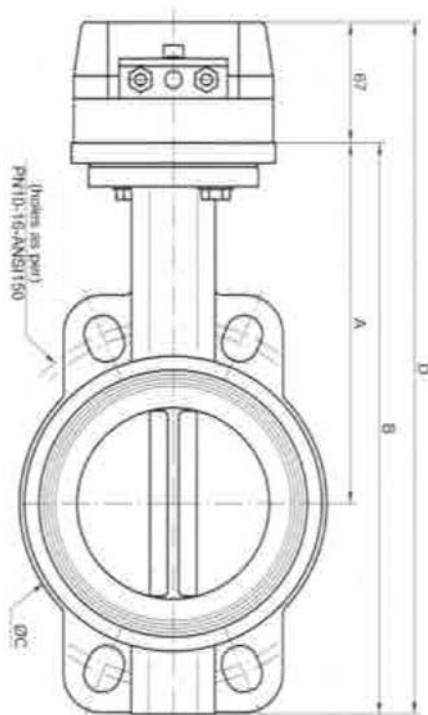
| | | | |
|--|--|---------------------|--|
| Rodzaj czynnika | Woda lodowa, woda gorąca, maks. stężenie glikolu 50% | | |
| Zakres temperatur cieczy | Woda: -5° C... +100° C | | |
| Zakres temperatur otoczenia | -20° C... +50° C / IEC 721-3-3 | | |
| Temperatura składowania | -30° C... +60° C / IEC 721-3-2 | | |
| Ciśnienie nominalne korpusu zaworu / Klasa temperaturowa | Woda: 1,6 MPa (PN 16) | | |
| Maksymalne ciśnienie zamykania | 0,35 MPa | | |
| Maks. roboczy spadek ciśnienia | 1,599 kPa | | |
| Szczelność | 0,01% wartości k_{vs} (maksymalnego przepływu) | | |
| Przyłącza rur | Kołnierz PN 10 – 16 wg EN 1092/1 | | |
| Kołnierz | PN 10 – 16 ANSI 150 | | |
| Materiały | Korpus: aluminium, opcjonalnie żeliwo sferoidalne | Element zamykający: | żeliwo sferoidalne GJS 500, opcjonalnie stal nierdzewna SS 386 |
| | Oś: stal nierdzewna (x 30 Cr13 SS420) | Gniazdo: | EPDM |



NBFV 8000 – Zawory motylkowe (z siłownikami)

Przyłącze kołnierzowe DN 40 / DN 50/ DN 65 / DN 80 / DN 100 / DN 125 / DN 150

Wymiary korpusu zaworu motylkowego z zamontowanym siłownikiem / ciśnienia różnicowe [bar]



| Model/Typ | A | B | C | D | E | Ciśn. różnicowe [bar] |
|-----------|-----|-----|-----|-----|----|-----------------------|
| NBFV 840 | 151 | 217 | 83 | 284 | 33 | 12 |
| NBFV 850 | 166 | 239 | 104 | 306 | 43 | 10 |
| NBFV 865 | 172 | 258 | 121 | 325 | 46 | 8 |
| NBFV 880 | 170 | 260 | 132 | 327 | 46 | 8 |
| NBFV 8100 | 187 | 295 | 154 | 362 | 52 | 6 |
| NBFV 8125 | 205 | 324 | 189 | 391 | 56 | 6 |
| NBFV 8150 | 217 | 349 | 218 | 416 | 56 | 4 |

Zamawianie:

Zawór motylkowy NBFV 8000... zamawia się wraz z pasującym siłownikiem.

Przykład zamówienia:

NBFV 850 + NACA 2 – 16, siłownik zamontowany na zaworze
NBFV 850 / NACA 2 – 16, siłownik dostarczany oddzielnie

Uwaga: W przypadku zastosowań wymagających innego sterowania przepływem prosimy skonsultować się z przedstawicielem firmy NENUTEC®.

WAŻNE INFORMACJE

Siłownik zawiera podzespoły elektryczne i elektroniczne. Dlatego nie wolno wyrzucać go wraz z odpadami domowymi. Zużyte/uszkodzone urządzenia trzeba przekazać do utylizacji zgodnie z obowiązującymi przepisami.

24 V_{AC/DC}: Podłączać poprzez transformator bezpieczeństwa.

230 V_{AC}: W celu odłączenia zasilania sieciowego, instalacja musi zawierać element rozłączający przewód fazowy (odstęp styków minimum 3 mm).

W celu uzyskania informacji o specyficznych wymaganiach oraz doborze materiałów, dotyczących zamierzonego zastosowania, prosimy skontaktować się z przedstawicielem firmy NENUTEC. Cała zawartość niniejszej karty katalogowej jest chroniona prawem autorskim. Wszelkie prawa zastrzeżone ©.

Powyższe dane techniczne są nominalne i odpowiadają powszechnie uznanym standardom przemysłowym. Firma NENUTEC nie odpowiada za szkody wynikłe z niewłaściwego stosowania albo użytkowania swoich produktów.

WERSJA INDYWIDUALNA

Na życzenie firma NENUTEC oferuje siłowniki w wersjach indywidualnych, np. z umieszczoną nazwą klienta, o określonej kolorystyce, itp.

W celu uzyskania dokładniejszych informacji prosimy o kontakt z dystrybutorem.

NENUTEC AG

Schachenstrasse 80
CH - 8645 Jona/SG - Switzerland
T: +41 55 224 40 60
F: +41 55 224 40 69
www.nenutec.com

Nenutec Polska

00-213 Warszawa
ul. Bonifraterska 14
tel.: +48-(0)-504-050225
nenutec@nenutec.pl