



DB-TA-343 – Regulatory pomieszczeniowe do instalacji 4-rurowych, włącz/wył.



DB-TA-343

ZASTOSOWANIA I PRZEZNACZENIE

Pomieszczeniowy regulator temperatury do instalacji 4-rurowych.

GŁÓWNE CECHY

- Pokrętko nastawy temperatury
- 2 wyjścia przekaźnikowe z martwą strefą
- Wyłącznik, przełącznik 3 prędkości wentylatora (w zależności od modelu)
- Wewnętrzny lub zewnętrzny czujnik temperatury (opcjonalnie)

Wygląd może odbiegać od przedstawionego na ilustracji. Dane techniczne mogą ulec zmianie.

DOSTĘPNE TYPY

TYP	WŁĄCZANIE/WYŁĄCZANIE	3 PRĘDKOŚCI WENTYLATORA	LOKALNE PRZEŁĄCZANIE TRYBU PRACY
DB-TA-343-139	•	•	DZ
DB-TA-343-199	•		DZ
DB-TA-343-999			DZ

DZ: martwa strefa

Na życzenie:

opcjonalny czujnik zewnętrzny z kablem do dł. 2 m, wybierany zwrą, kod zamówieniowy: NT0220-NTC100.

DANE TECHNICZNE

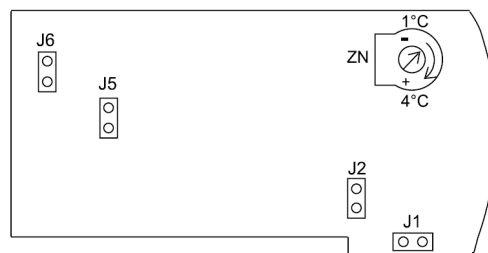
Zasilanie:	24...230 V _{AC} ± 10% 50/60 Hz
Maks. obciążenie:	6 A
Wyjście:	2 przekaźniki z zestykiem SPDT 6 A 24/230 V _{AC}
Pobór mocy:	1 W
Czujnik:	NTC 100K
Nastawa:	+5...+30 °C; mechaniczne ograniczenie regulacji nastawy
Histereza:	0,5 K
Martwa strefa:	1...4 K
Warunki środowiskowe (praca):	0...+40 °C / 10...90% wilg. wzgl. (brak kondensacji)
Składowanie:	-20...+70 °C < 95 % wilg. wzgl.
Obudowa:	Tworzywo ABS, ognioodporne wg UL94 V-0, kolor biały (RAL 9010)
Kategoria ochronna:	IP 30, klasa II
Wymiary:	144 x 82 x 34 mm
Masa:	210 g

USTAWIENIA ZWRÓR:

Ustawienia zwróor:

- J1 założona = czujnik wewnętrzny
- J2 założona = czujnik zewnętrzny
- J5 założona = zasilanie 24 V_{AC}, 50/60 Hz
- J6 założona = zasilanie 230 V_{AC}, 50/60 Hz

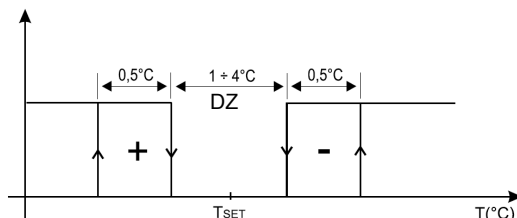
Fabrycznie położenie zwróor jest dostosowane do zasilania 230 V_{AC} i pracy z czujnikiem wewnętrznym.





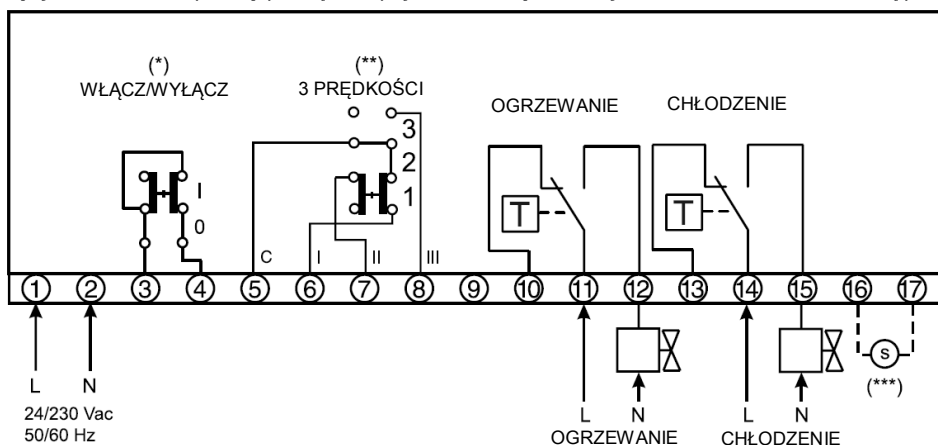
DB-TA-343 – Regulatory pomieszczeniowe do instalacji 4-rurowych, włącz/wył.

ALGORYTM DZIAŁANIA



SCHEMAT POŁĄCZEŃ

Połączenia do pracy z instalacją 4-rurową klimatyzacyjną oraz grzewczą. Wyłącznik oraz 3-stopniowy przełącznik prędkości wentylatora są niezależne od termostatu i są podłączone bezpośrednio do zacisków.

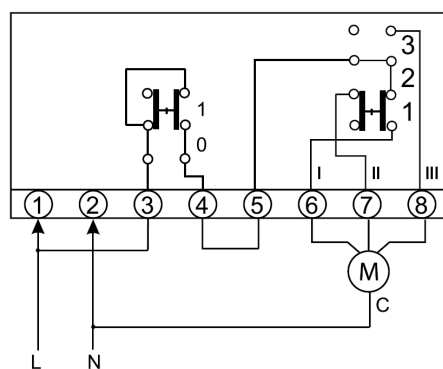
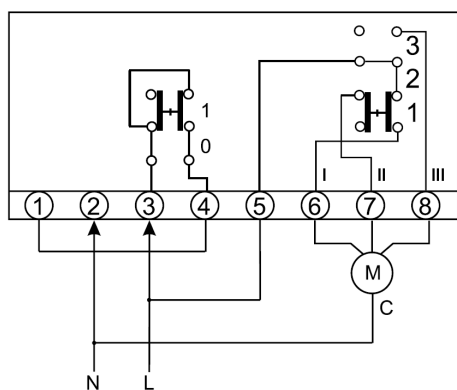


(*) tylko modele DBTA-343-139, DBTA-343-199
 (**) tylko modele DBTA-343-139, DBTA-343-939
 (***) czujnik zewnętrzny (opcjonalny)

Przykłady połączeń:

Wyłącznik powoduje włączenie/wyłączenie termostatu (regulatora), natomiast silnik jest zawsze podłączony do zasilania.

Wyłącznik powoduje włączenie/wyłączenie silnika.



Ze względu na stałe doskonalenie naszych produktów, dane techniczne mogą ulec zmianie bez uprzedzenia.

Nenutec Polska

00-213 Warszawa
 ul. Bonifraterska 14
 tel.: +48-(0)-504-050225
 nenutec@nenutec.pl