

NACA – STANDARDOWY SIŁOWNIK DO PRZEPUSTNIC

40 Nm | STEROWANIE 2-PUNKTOWE oraz 3-PUNKTOWE



Wygląd urządzenia może odbiegać od przedstawionego na ilustracji. Dane techniczne mogą ulec zmianie.

SERIA NACA...40 (S)

Standardowe siłowniki NACA do przepustnic zostały zaprojektowane z myślą o zastosowaniach w instalacjach grzewczych, wentylacyjnych i klimatyzacyjnych. Oferujemy szeroki wybór standardowych siłowników przeznaczonych do sterowania przepustnicami o różnych powierzchniach.

- Moment obrotowy: 40 Nm
- Powierzchnia przepustnicy 7,0 m²
- Zasilanie 24V_{AC/DC} oraz 230 V_{AC}
- Wymiary osi – o przekroju okrągłym Ø 12...20 mm / o przekroju kwadratowym □ 11...14 mm
- Minimalna długość osi 45 mm
- Regulowany kąt obrotu
- Kierunek obrotu siłownika wybierany przełącznikiem
- Siłownik z kablem połączeniowym o długości 1 m
- Opcjonalnie 2 regulowane styki pomocnicze SPDT
- Ręczne przestawianie po naciśnięciu przycisku

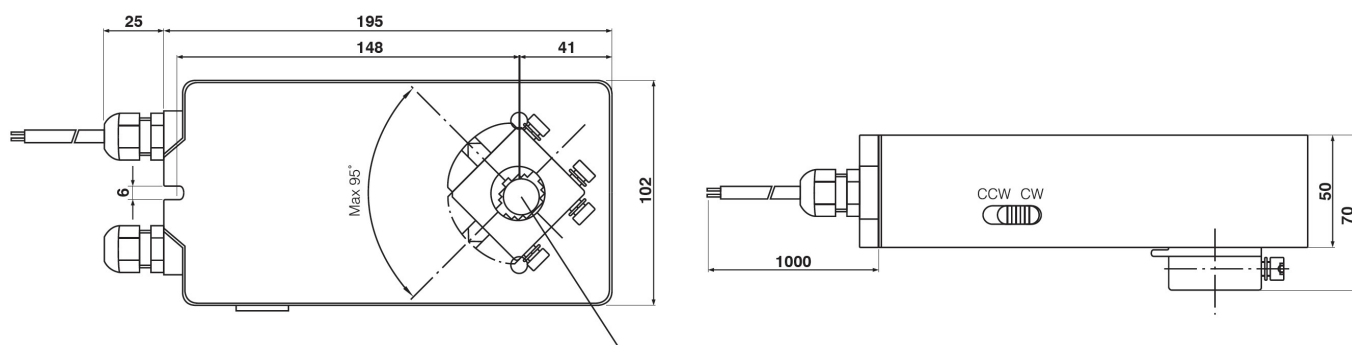
TABELA WYBORU MODELI

| Model/Typ | Moment obrotowy | Zasilanie | Czas ruchu | Styk pomocniczy |
|------------|-----------------|-----------------------------|-------------|-----------------------|
| NACA 1-40 | 40 Nm | 24 V _{AC/DC} ± 10% | 150...180 s | - |
| NACA 1-40S | 40 Nm | 24 V _{AC/DC} ± 10% | 150...180 s | 2 x SPDT (regulowane) |
| NACA 2-40 | 40 Nm | 230 V _{AC} ± 10% | 150...180 s | - |
| NACA 2-40S | 40 Nm | 230 V _{AC} ± 10% | 150...180 s | 2 x SPDT (regulowane) |

NACA – STANDARDOWY SIŁOWNIK DO PRZEPUSTNIC

40 Nm | STEROWANIE 2-PUNKTOWE oraz 3-PUNKTOWE

WYMIARY SIŁOWNIKA [mm]



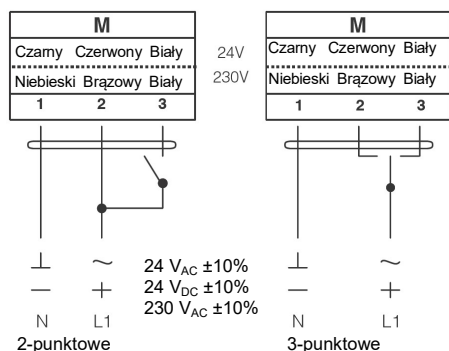
DANE TECHNICZNE

| | NACA 1-10 (S) | NACA 2-10 (S) |
|-----------------------------------|---|---|
| Moment obrotowy | 40 Nm | 40 Nm |
| Wielkość przepustnicy | 7,0 m ² | 7,0 m ² |
| Wymiary osi | Ø 12...20 mm / □ 12...14 mm | Ø 12...20 mm / □ 12...14 mm |
| Zasilanie | 24 V _{AC/DC} ± 10% | 230 V _{AC} ± 10% |
| Częstotliwość | 50...60 Hz | 50...60 Hz |
| Sygnał nastawczy | Sterowanie 2- oraz 3-punktowe | Sterowanie 2- oraz 3-punktowe |
| Pobór mocy | | |
| • praca | 8,0 W | 8,0 W |
| • w pozycji krańcowej | 2,5 W | 2,5 W |
| Moc znamionowa | 10,0 VA | 10,0 VA |
| Połączenia elektryczne | Kabel 1 m | Kabel 1 m |
| Obciążalność styków pomocniczych | 3(1,5) A / 250 V _{AC} | 3(1,5) A / 250 V _{AC} |
| Klasa ochronności | Klasa III ⚡ | Klasa II ⚡ |
| Kąt obrotu | 90° (95° ograniczenie mechaniczne) | 90° (95° ograniczenie mechaniczne) |
| Masa | < 1,4 kg | < 1,4 kg |
| Trwałość | 60 000 obrotów | 60 000 obrotów |
| Poziom hałasu | 45 dB | 45 dB |
| Stopień ochrony IP | IP54 | IP54 |
| Zakres temperatur pracy | -20...50°C zgodnie z IEC 721-3-3 | -20...50°C zgodnie z IEC 721-3-3 |
| Temperatura składowania | -30...+ 60 °C / IEC 721-3-2 | -30...+ 60 °C / IEC 721-3-2 |
| Wilgotność otoczenia | 5...95% wilg. wzgl. (brak kondensacji) / EN | 5...95% wilg. wzgl. (brak kondensacji) / EN |
| Konserwacja | Bezobsługowe | Bezobsługowe |
| Zasada działania | Typ 1 (wg EN 60730-1) | Typ 1 (wg EN 60730-1) |
| Kompatybilność elektromagnetyczna | CE, UL 873 oraz ISO 9000 EN / EEC | CE, UL 873 oraz ISO 9000 EN / EEC |

NACA – STANDARDOWY SIŁOWNIK DO PRZEPUSTNIC

40 Nm | STEROWANIE 2-PUNKTOWE oraz 3-PUNKTOWE

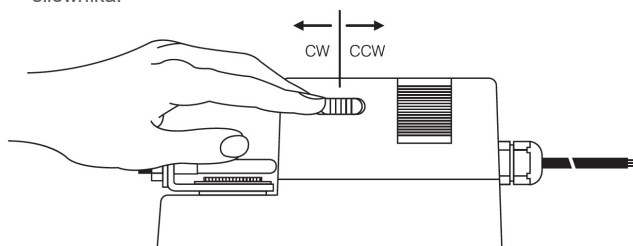
SCHEMAT POŁĄCZEŃ NACA...40 (S) ZASILANIE 24 V_{AC/DC} / 230 V_{AC}



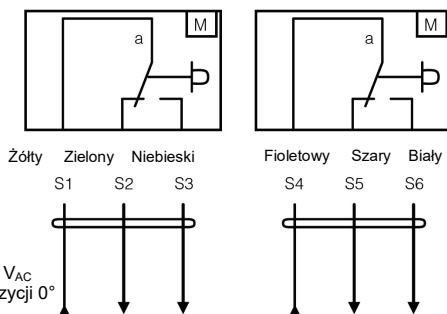
⚠ Podłączać przez transformator bezpieczeństwa!

ZMIENIANIE KIERUNKU OBROTU SIŁOWNIKA NACA...40 (S)

Ustawienie fabryczne: prawo (CW) Kierunek obrotu można zmieniać przełącznikiem CW/CCW znajdującym się na obudowie siłownika.

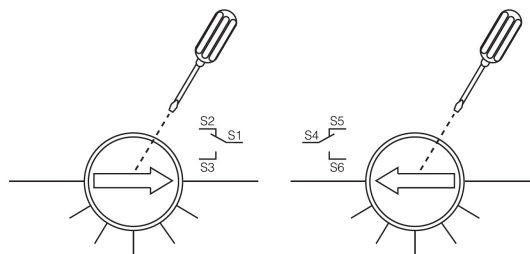


SCHEMAT POŁĄCZEŃ NACA...40 (S) STYK POMOCNICZY

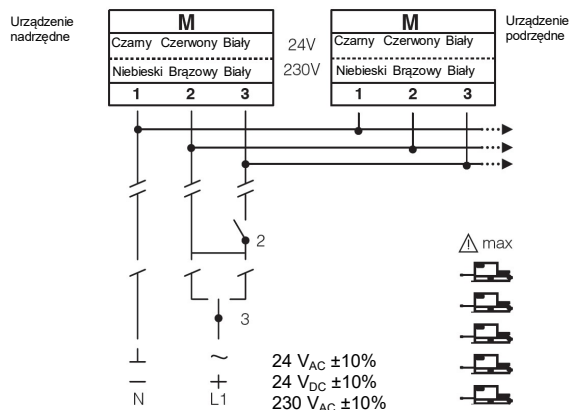


STYKI POMOCNICZE NACA...40 (S)

Styki pomocnicze mają ustawione na stałe punkty przełączenia: 5° dla przełącznika a oraz 85° dla przełącznika b. Styki pomocnicze można regulować odpowiednio do potrzeb w zakresie 0°...90°.



SCHEMAT POŁĄCZEŃ NACA...40 (S) POŁĄCZENIE RÓWNOLEGŁE



UWAGA

Można połączyć równoległe maksymalnie 5 siłowników NACA...40 (S).
Sprawdzić pobór mocy!

NENUTEC®

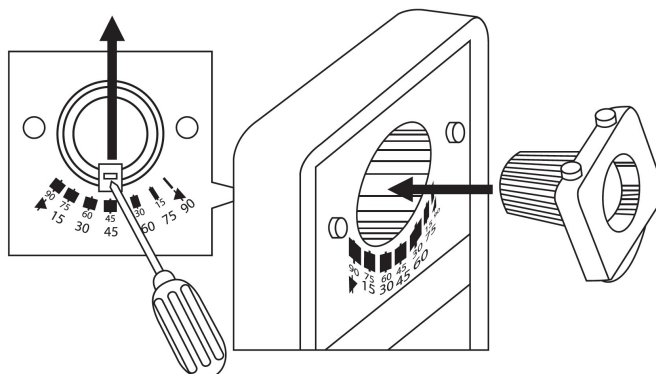
INNOVATIVE MEMBER OF SWIS+TEC

NACA – STANDARDOWY SIŁOWNIK DO PRZEPUSTNIC

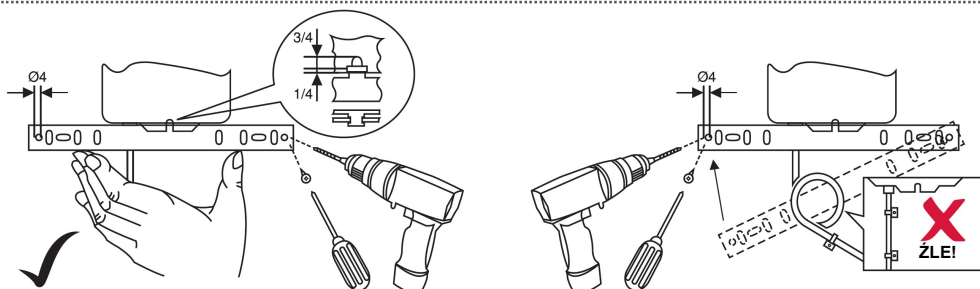
40 Nm | STEROWANIE 2-PUNKTOWE oraz 3-PUNKTOWE

Ograniczenie kąta obrotu

Zdejmowanie adaptera osi



Instrukcja montażu



WAŻNE INFORMACJE

Siłownik zawiera podzespoły elektryczne i elektroniczne. Dlatego nie wolno wyrzucać go wraz z odpadami domowymi. Zużyte/uszkodzone urządzenia trzeba przekazać do utylizacji zgodnie z obowiązującymi przepisami.



24 V_{AC/DC}: Podłączać poprzez transformator bezpieczeństwa.

230 V_{AC}: W celu odłączenia zasilania sieciowego, instalacja musi zawierać element rozłączający przewód fazowy (odstęp styków minimum 3 mm).

W celu uzyskania informacji o specyficznych wymaganiach oraz doborze materiałów, dotyczących zamierzonego zastosowania, prosimy skontaktować się z przedstawicielem firmy NENUTEC. Cała zawartość niniejszej karty katalogowej jest chroniona prawem autorskim. Wszelkie prawa zastrzeżone ©.

Powyższe dane techniczne są nominalne i odpowiadają powszechnie uznanym standardom przemysłowym. Firma NENUTEC nie odpowiada za szkody wynikłe z niewłaściwego stosowania albo użytkowania swoich produktów.

WERSJA INDYWIDUALNA

Na życzenie firma NENUTEC oferuje siłowniki w wersjach indywidualnych, np. z umieszczoną nazwą klienta, o określonej kolorystyce, itp.

W celu uzyskania dokładniejszych informacji prosimy o kontakt z dystrybutorem.

Nenutec Polska

00-236 Warszawa
ul. Świętojerska 5/7
tel.: +48-(0)-504-050225
nenutec@nenutec.pl