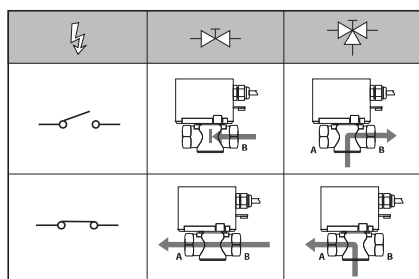




Zawory strefowe ZV-S są zalecane do wszystkich układów ogrzewania i chłodzenia z wymaganą funkcją bezpieczeństwa w razie przerwy zasilania. W przypadku przerwy sprężyna zapewni bezpieczne zamknięcie.

SCHEMAT HYDRAULICZNY



PRZEGLĄD TYPÓW

Budowa	Wymiary	Kvs	Napięcie	Ciężar	Model
Dwudrogowy	DN15	2,2	230V	0,79 kg	ZV2-S-15-2-230
	DN20	3,0		0,80 kg	ZV2-S-20-4-230
	DN25	6,9		0,88 kg	ZV2-S-25-8-230
Trójdrogowy	DN15	2,2		0,80 kg	ZV3-S-15-3-230
	DN20	3,0		0,84 kg	ZV3-S-20-4-230
	DN25	6,9		0,99 kg	ZV3-S-25-8-230

DANE TECHNICZNE

Czynnik	Woda, glikol w stężeniu do 50%
Średnica znamionowa	DN15, DN20, DN25,
Budowa	Dwudrogowy lub trójdrogowy
Sterowanie	WŁ./WYŁ.
Napięcie	230 V prądu zmiennego
Zużycie energii	7 W (podczas pracy)
Stopień ochrony	IP20
Połączenie elektryczne	do siłownika dołączony jest kabel o długości 1 m
Czas pracy	25 s (otwarcie), 10 s (zamknięcie)
Przylącze	wewnętrzny gwint NPT
Korpus	mosiądz
Trzonek zaworu	mosiądz z uszczelką EPDM
Kula	NBR (kaczuk nitrylowy)
Maksymalne ciśnienie czynnika	1,6 MPa
Maksymalna różnica ciśnień	DN15 = 0,2 MPa; DN20 = 0,18 MPa; DN25 = 0,15 MPa
Temperatura przechowywania instalacji	od 5 °C do 60 °C
Temperatura czynnika	od 5 °C do 90 °C

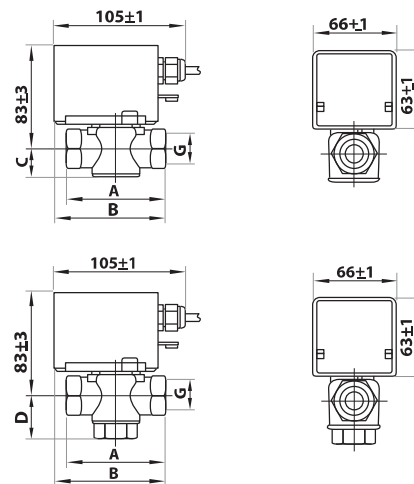
ZV2-S	G	A	B	C
DN15	1/2"	70	86	22,5
DN20	3/4"	79	90	22,5
DN25	1"	88	95	22,5

Wymiary w mm, dokładność ±1 mm

ZV3-S	G	A	B	D
DN15	1/2"	70	86	31,5
DN20	3/4"	79	90	34
DN25	1"	88	95	42

Wymiary w mm, dokładność ±1 mm

WYMIARY (mm)



POŁĄCZENIA ELEKTRYCZNE

