

2 Nm



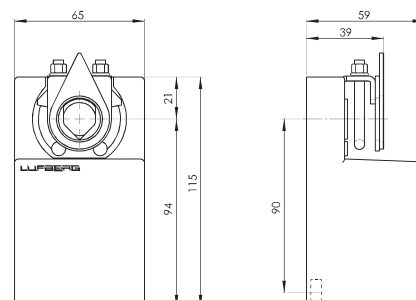
DANE TECHNICZNE

Sterowanie		2/3-pozycyjne		Modulacja 2-10V DC prądu stałego
Napięcie		24 V prądu stałego/zmiennego	230 V prądu zmiennego	24 V prądu stałego/zmiennego
Moment obrotowy 2 Nm Powierzchnia przepustnicy < 0,4 m ² *	1 przelącznik pomocniczy SPDT**	DA02N24 0,49 kg	DA02N220 0,51 kg	DA02N24P 0,50 kg
		DA02N24S 0,53 kg	DA02N220S 0,55 kg	DA02N24PS 0,54 kg
Czas pracy - silnik	35-45 s		45-55 s	
Częstotliwość	50/60 Hz (prądu zmiennego)			
Zużycie energii				
- podczas pracy	3,0 W	3,0 W	3,0 W	
- w stanie spoczynku	0,6 W	0,7 W	0,9 W	
- moc znamionowa	4,5 VA	4,5 VA	4,5 VA	
Kąt obrotu	0~90°			
- zakres ustawień	0°~90° (ciągłe)			
Kierunek obrotu	wybierany przelącznikiem na siłowniku			
Poziom mocy akustycznej - silnik	<45 dB(A)			
Sygnał zwrotny	-	-	2-10V DC	
Połączenie elektryczne	do siłownika dołączony jest kabel o długości 1 m			
Przelączniki pomocnicze	3 (1,5) A, 230 V			
Stopień ochrony	IP54			
Klasa ochrony	III niskiego napięcia	II	III niskiego napięcia	
Wilgotność otoczenia	95% wilgotności względnej, bez skraplania pary wodnej			
Temperatura przechowywania	-30~+50 °C			
Temperatura w spoczynku	-40~+70 °C			
Trwałość użytkowa	60 000 pełnych cykli pracy			
Połączenie mechaniczne				
- pręt okrągły	od $\phi 6$ do $\phi 16$ mm			
- pręt kwadratowy	od 5x5 do 12x12 mm			
Regulacja ręczna	rozłączenie kół zębatach przyciskiem na pokrywie siłownika			
Normy i przepisy	Deklaracja zgodności, ISO, CE, EAC			

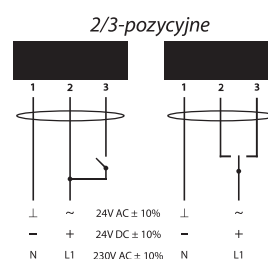
* Maksymalna powierzchnia przepustnicy obliczona z uwzględnieniem optymalnych warunków (bez wpływu przepływu powietrza, różnic ciśnienia itp.).

** SPDT (ang. Single-Pole Double-Throw, jednobiegunowy, dwupołożeniowy)

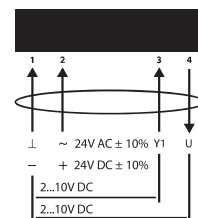
WYMIARY (mm)



POŁĄCZENIA ELEKTRYCZNE



Modulacja 24 V



Przelączniki pomocnicze

