

VG7000

DN15...50, PN16

Zawory regulacyjne z brązu serii VG7000 są przeznaczone do regulacji przepływu wody i pary w odpowiedzi na zapotrzebowanie sterowania w instalacjach grzewczych, wentylacyjnych i klimatyzacyjnych (HVAC).

Zawory te są dostępne w konfiguracjach Push-Down-To-Close (PDTC), Push-Down-To-Open (PDTO) i 3-drogowy mieszający. Dostępne są zarówno siłowniki elektryczne, jak i pneumatyczne montowane fabrycznie lub w miejscu instalacji.

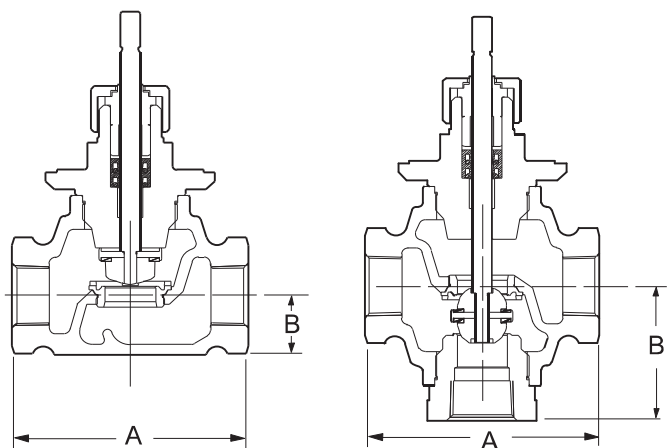
Właściwości

- Zawory z brązu od DN15 do DN50, w konfiguracjach 2-drogowe PDTC, PDTO i 3-drogowe mieszająca
- Szeroki zakres napędów elektrycznych dostępnych dla wszystkich zaworów
- Każdy zawór sprawdzony pod kątem szczelności zamknięcia
- Wykorzystuje standardowe uszczelnienie Johnson Controls U-cup
- Elastyczny szablon zamawiania funkcji i opcji
- Standardowa konstrukcja dławnicy i trzpienia
- Stopień nieszczelności
El. wewnętrzne z mosiądzu: 0,01% maks. przepływu
El. wewnętrzne ze stali nierdzewnej: 0,05% maks. przepływu
- Charakterystyka przepływu
Stało procentowa: 2-drogowe zawory
Liniowe: Zawory 3-drogowe
- Zakres regulacji: 25:1 przy 0,25...1 KVS i 100:1 przy 1,6...40 K_{VS}
- Maksymalny zalecany spadek ciśnienia roboczego: 240 kPa dla DN15 i DN32 – 200 kPa dla DN40 do DN50



- Ograniczenia temperatury roboczej cieczy dla zaworów z elementami mosiężnymi:
Z siłownikami V-3801 i VA-731x:
 Woda od 2 do 120 °C / Para wodna nasycona 100 kPa
Z wszystkimi innymi siłownikami:
 Woda od 2 do 140 °C / Para wodna nasycona 260 kPa
Zawory z elementami wewnętrznymi ze stali nierdzewnej:
 Od 2 do 170 °C / Para wodna nasycona 690 kPa

Wymiary (w mm)



Rozmiar korpusu	A	B		
		2-drogowy PDTC	2-drogowy PDTO	3-drogowy
DN15	76	21	39	46
DN20	81	24	41	54
DN25	104	29	44	65
DN32	119	34	51	70
DN40	130	55	70	85
DN50	150	53	72	95

VG7000

DN15...50, PN16

Informacje dotyczące zamawiania

Do zaworów kulowych

VG7

Typ trzpienia	
T	Standardowy gwintowany trzpień
S	Trzpień szczelinowy i mała pokrywa (tylko dla siłowników elektrycznych VA-7310 i pneumatycznych V-3801, tylko dostępny dla zaworów DN15 i DN20 z elementami mosiężnymi)

	Rozmiar	Współczynnik przepływu KVS
A	DN15	0,25
B	DN15	0,4
C	DN15	0,63
D	DN15	1,0
E	DN15	1,6
F	DN15	2,5
G	DN15	4,0
L	DN20	6,3
N	DN25	10
P	DN32	16
R	DN40	25
S	DN50	40

	Konfiguracja korpusu	Typ el. wewnętrznych	Charakterystyka przepływu
1	2-drogowy	Mosiężne el. wewnętrzne	Stało procentowa
2	3-drogowy mieszający	Mosiężne el. wewnętrzne	Liniowy w obu portach
3	2-drogowy	Elementy ze stali nierdzewnej	Stało procentowa
4	3-drogowy mieszający	Elementy ze stali nierdzewnej	Liniowy w obu portach
5	3-drogowy mieszający	Mosiężne el. wewnętrzne	Stało procentowa w porcie sterowania, liniowy w porcie obejścia (tylko dostępne dla zaworów VG7x1... ze złączem męskim BSPP)

Typ połączenia	
0	BSP równoległe gwintowane żeńskie
1	BSP równoległe gwintowane męskie (tylko DN15 i DN20, z okuciem mosiężnym)

Konfiguracja korpusu	
2	2-drogowy PDTC (NO)
4	2-drogowy PDTO (NC)
8	3-drogowy mieszający

VG7000

DN15...50, PN16

Informacje dotyczące zamawiania

Maksymalne ciśnienie nominalnego zamknięcia (w kPa), dla zaworów z elementami mosiężnymi i siłowników elektrycznych

Rozmiar	VA-731x	VA-77xx	VA78xx
DN15	1600	1600	---
DN15	700	1600	---
DN15	400	1490	---
DN20	250	950	---
DN25	---	595	1235
DN32	---	360	750
DN40	---	235	480
DN50	---	145	310

Maksymalne ciśnienie nominalnego zamknięcia (w kPa), dla zaworów z elementami ze stali nierdzewnej i siłowników elektrycznych

Rozmiar	VA-731x	VA-77xx	VA78xx
DN15	---	1600	1600
DN15	---	1600	1600
DN15	---	930	1600
DN20	---	595	1220
DN25	---	370	770
DN32	---	230	470
DN40	---	145	300
DN50	---	90	190

VG7000

DN15...50, PN16

Informacje dotyczące zamawiania

Maksymalne ciśnienie nominalnego zamknięcia (w kPa), dla zaworów z elementami mosiężnym i siłowników pneumatycznych

Siłownik	Rozmiar zaworów	Zawory 2-drogowe PDTC lub 3-drogowe ze sprężonym powietrzem 138 kPa		Zawory 2-drogowe PDTO lub 3-drogowe z dopływem powietrza 0 kPa	
		Zakres sprężyny kPa ¹			
		od 21 do 42	od 63 do 91	od 21 do 42	od 63 do 91
V-3801	DN15	1600	1600	580	1600
	DN15	1180	530	165	715
	DN15	670	300	90	405
	DN20	430	190	55	255
V-3000	DN15	1600	1600	1430	1600
	DN15	1600	1.100	405	1450
	DN15	1.310	620	230	820
	DN20	835	390	145	525
	DN25	520	240	85	315
	DN32	320	145	50	195
	DN40	200	95	35	125
DN50	130	60	20	85	

Uwaga

1 Zalecane zakresy sprężyn do stosowania z pozycjonerem V-9502 to: od 21 do 42 kPa dla zaworów PDTC, od 63 do 91 kPa dla zaworów PDTO i od 63 do 91 kPa dla zaworów 3-drogowych.

Maksymalne ciśnienie nominalnego zamknięcia (w kPa), dla zaworów z elementami ze stali nierdzewnej i siłowników pneumatycznych

Siłownik	Rozmiar zaworów	Zawory 2-drogowe PDTC lub 3-drogowe ze sprężonym powietrzem 138 kPa		Zawory 2-drogowe PDTO lub 3-drogowe z dopływem powietrza 0 kPa	
		Zakres sprężyny kPa ¹			
		od 21 do 42	od 63 do 91	od 21 do 42	od 63 do 91
V-3000	DN15	1600	1600	1090	1600
	DN15	1600	825	300	1085
	DN15	980	470	170	615
	DN20	630	295	110	395
	DN25	385	180	60	240
	DN32	240	110	35	145

Uwaga

1 Zalecane zakresy sprężyn do stosowania z pozycjonerem V-9502 to: od 21 do 42 kPa dla zaworów PDTC, od 63 do 91 kPa dla zaworów PDTO i od 63 do 91 kPa dla zaworów 3-drogowych.