

Temperatura

TM-3100

Czujnik pomieszczeniowy

Czujnik temperatury w pomieszczeniu Johnson Controls serii TM-3100 zapewnia pasywny pomiar temperatury w zastosowaniach HVAC.

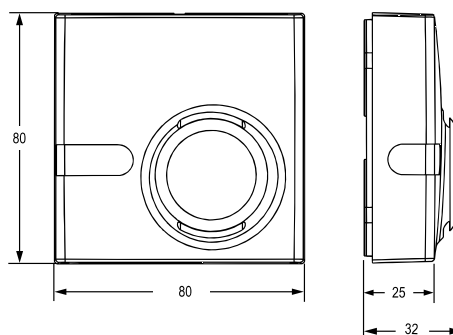
Czujnik temperatury TM-3100 jest wyposażony w element pomiarowy Pt1000 klasy A i generuje sygnał wyjściowy proporcjonalny do mierzonej temperatury otoczenia.

Czujnik temperatury serii TM-3100 jest przeznaczony do stosowania ze sterownikami serii Facility Explorer oraz Field Equipment Controller.



Właściwości

- Nowoczesna i atrakcyjna pokrywa zatrzaskująca się na wpinanej podstawie montażowej
- Zaciski umieszczone na podstawie montażowej



Wymiary w mm

Kody zamówień	Wbudowany element pomiarowy	Skala pokrętle wartości zadanej temperatury	Przesterowanie prędkości wentylatora	Przycisk obecności
TM-3140-0000	Pt 1000	---	---	---

Akcesoria (zamawiane osobno)

Kody zamówień	Opis
TM-1100-8931	Plastikowa podstawa do montażu powierzchniowego
TM-9100-8900	Narzędzie specjalne do otwierania obudowy