

## Siłowniki obrotowe Typoszereg ze sprężyną powrotną

### M9208-xxx-1

(Joventa DBF1.06 / DAFx.06 / DMF1.06)

8 Nm

Typoszereg elektrycznych siłowników przepustnic ze sprężyną powrotną opracowano specjalnie do zmechanizowanej obsługi przepustnic powietrza w instalacjach klimatyzacji.

Po doprowadzeniu sygnału sterującego siłownik przestawia przepustnicę w pozycję roboczą, napinając jednocześnie wbudowaną sprężynę. Po zaniku zasilania energia zmagazynowana w sprężynie natychmiast powoduje przestawienie przepustnicy w pozycję bezpieczną.

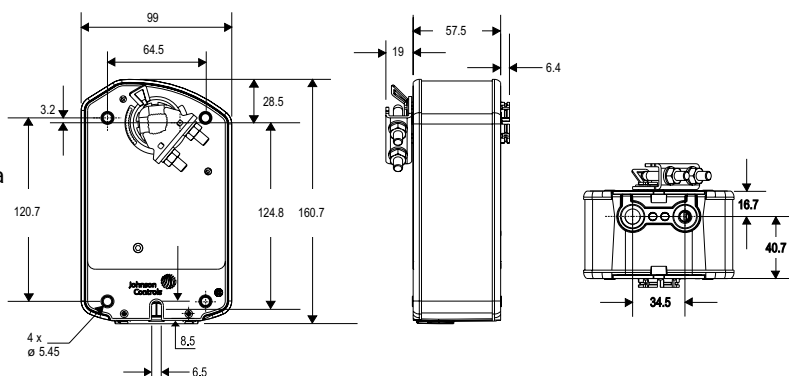
Obsługa ręczna jest automatycznie anulowana, gdy siłownik jest zasilany elektrycznie.

Kompaktowa budowa i zamontowany uniwersalny adapter z ograniczeniem kąta obrotu sprawiają, że siłownik ten jest bardzo uniwersalny.



#### Właściwości

- Sygnał sterujący WŁ./WYŁ. i trzypunktowy
- Możliwość równoległego działania do 5 siłowników
- Podłączenie elektryczne kablem niezawierającym fluorowców
- Prosty bezpośredni montaż z użyciem uniwersalnego adaptera na trzpieniu  $\varnothing$  od 8 mm do 16 mm lub trzpienia z zakończeniem kwadratowym od 6 mm do 12 mm  
Dostępny opcjonalny zestaw sprzęgacza M9208-600 pośredniego wałka napędowego do trzpieni od 12 do 19 mm lub trzpienia z zakończeniem kwadratowym od 10 mm do 14 mm
- Ograniczenie kąta obrotu
- Nastawianie ręczne za pomocą korbki
- 2 wyłączniki pomocnicze, 1 regulowany



Wymiary w mm

Kody zamówień		Moment obrotowy	Czas przebiegu		Sygnały sterujące	2 x styki pomocnicze	Napięcie zasilania (50/60 Hz)
Johnson Controls	Joventa*		Silnik	Sprężyna			
M9208-AGA-1	DBF1.08N	8 Nm	150 s	17...25 s	WŁ./WYŁ. lub Trzypunktowe	---	24 VAC / 24 VDC
M9208-AGC-1	DBF1.08SN					•	
M9208-BGA-1	DAF1.08N		55...71 s	13...26 s	WŁ./WYŁ	---	24 VAC
M9208-BGC-1	DAF1.08SN					•	
M9208-BDA-1	DAF2.08N		55...71 s			---	230 VAC
M9208-BDC-1	DAF2.08SN					•	
M9208-GGA-1	DMF1.08N		150 s	17...25 s	Proporcjonalnie 0...10 VDC 2...10 VDC	---	24 VAC / 24 VDC
M9208-GGC-1	DMF1.08SN					•	

## Typoszereg ze sprężyną powrotną M9208-xxx-1 (Joventa DBF1.06 / DAFx.06 / DMF1.06)

### Akcesoria i części zamienne (należy zamawiać oddzielnie)

Kody zamówień	Opisy
M9000-604	Zamienny zestaw wspornika przeciwdziałającego obracaniu się do elektrycznych siłowników ze sprężyną powrotną typoszeregu M9208, M9210 i M9220 (liczba 1)
M9208-100	Zestaw do montażu zdalnego obejmujący wspornik montażowy, ramię korbowe M9208-150, przegub kulowy i łącznik montażowy (liczba 1)
M9208-150	Korbka (liczba 1)
M9208-600	Zestaw dużego łącznika (z zapinką blokującą) do montażu elektrycznych siłowników ze sprężyną powrotną typoszeregu M9208-xxx-1 na zasuwach o trzpieniach okrągłych o średnicach od 12 do 19 mm lub trzpieniach z zakończeniem kwadratowym od 10 do 14 mm (liczba 1)
M9208-601	Zestaw zamiennego standardowego łącznika (z zapinką blokującą) do montażu elektrycznych siłowników ze sprężyną powrotną typoszeregu M9208-xxx-1 na zasuwach o trzpieniach okrągłych o średnicach od 8 do 16 mm lub trzpieniach z zakończeniem kwadratowym od 6 do 12 mm (liczba 1)
M9208-602	Zamienne zapinki blokujące do elektrycznych siłowników ze sprężyną powrotną typoszeregu M9208-xxx-1 (liczba 5)
M9208-603	Zestaw regulowanego zderzaka do elektrycznych siłowników ze sprężyną powrotną typoszeregu M9208-xxx-1 (liczba 1)
M9208-604	Zamienne korby ręcznego przesterowania do elektrycznych siłowników ze sprężyną powrotną typoszeregu M9208 o dużym promieniu korby: 72 mm (liczba 5)
M9208-605	Zamienne korby ręcznego przesterowania do elektrycznych siłowników ze sprężyną powrotną typoszeregu M9208 o krótkim promieniu korby: 46,5 mm (liczba 5)