

Siłowniki obrotowe

Typoszereg do zaworów

M9108-xxx-5

(Joventa BAS1 / BAS2 / BMS1.1)

8 Nm

Typoszereg siłowników elektrycznych M9108-xxx-5 opracowano do obsługi zaworów kulowych serii VG1000.

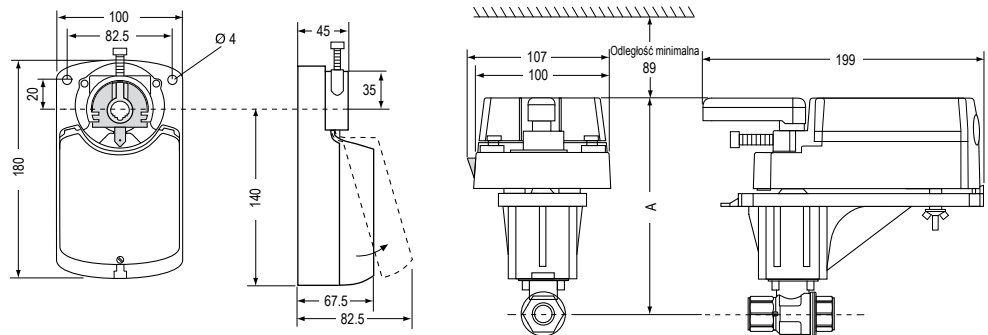
Siłowniki te można montować na zaworach za pomocą zestawu łączników M9000-525-5.

Właściwości

- Sterowanie typu WŁ./WYŁ., trzypunktowe i proporcjonalne
- Przewody połączeniowe niezawierające fluorowców
- Czas przebiegu niezależny od obciążenia
- Łatwy montaż na konsoli
- Wybierany kierunek obrotów
- Regulacja ręczna poprzez naciskanie przycisku zwalniania i obracanie uchwyty ze wskaźnikiem położenia (przycisk zwalnający nie wraca automatycznie na swoje miejsce)
- Automatykne wyłączanie w pozycjach granicznych
- Dostępne wersje dostosowane do potrzeb klienta



	A
DN15	160
DN20	160
DN25	162
DN32	173
DN40	177
DN50	182



Wymiary w mm

Kody zamówień		Moment obrotowy	Czas przebiegu	Sygnał sterujący	2 x styki pomocnicze	Napięcie zasilania (50/60Hz)
Johnson Controls	Joventa					
M9108-AGA-5	BAS1	8 Nm	30 s	WŁ./WYŁ. i trzypunktowe	---	AC/DC 24 V
M9108-AGC-5	BAS1.S				•	
M9108-ADA-5	BAS2				---	230 VDC
M9108-ADC-5	BAS2.S			•		
M9108-GGA-5	BMS1.1			Modulowanie	---	AC/DC 24 V
M9108-GGC-5	BMS1.1S	•				