

## Przetworniki elektropneumatyczne

### EP-8000

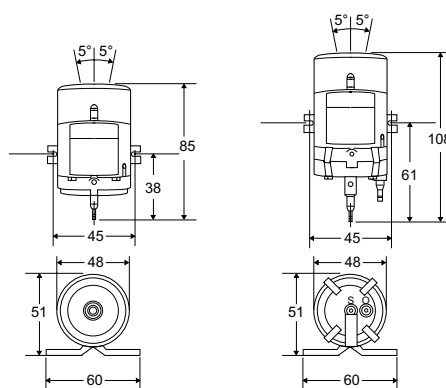
Przetworniki elektropneumatyczne serii EP-8000 przetwarzają sygnał napięciowy lub prądowy z regulatora elektronicznego na wyjściowy pneumatyczny sygnał ciśnieniowy. Wzrost lub spadek sygnału wejściowego powoduje odpowiednio wzrost lub spadek wyjściowego sygnału ciśnieniowego z EP-8000.

Jest on przeznaczony do wyprowadzania proporcjonalnego pneumatycznego sygnału sterującego w odpowiedzi na elektroniczny sygnał sterujący. Wszystkie zespoły wyposażone są w ząbkowane przyłącza pneumatyczne do orurowania o średnicy zewnętrznej 5/32 lub 1/4 cala. Sekwencjonowanie zaworu pneumatycznego lub siłowników przepustnic można zrealizować wykorzystując nastawnik siłownika Johnson Controls V-9502 (zawór) lub D-9502 (przepustnica).

Dostępne są cztery modele, które zgrupowane są w dwie podstawowe wersje: zespoły z wyjściem niskopoziomowym (nieprzełącznikowe) i zespoły z wyjściem wysokopoziomowym (przełącznikowe).

#### Właściwości

- Zwarta, prosta budowa
- Wybór sygnału wejściowego w zakresie 0 do 10 VDC lub 4 do 20 mA
- Punkt testowy dla igły podskórnej
- Ustawione fabrycznie punkt zerowy i zakres, w pełni regulowane
- Wysoka dokładność i niska histereza



Wymiary w mm

Kody zamówień	Sygnał wyjściowy	Zakres sygnału wejściowego	Fabryczny zakres sygnału wyjściowego, kPa (psig)
EP-8000-1	niskopoziomowy (nieprzełącznikowy)	0.5...9 VDC	7...126 (1-18)
EP-8000-2	wysokopoziomowy (przełącznikowy)	0.25...9.5 VDC	3.5...133 (0.5-19)
EP-8000-3	niskopoziomowy (nieprzełącznikowy)	4...20 mA DC	21...105 (3-15)
EP-8000-4	wysokopoziomowy (przełącznikowy)	4...20 mA DC	21...105 (3-15)

#### Akcesoria

Kody zamówień	Opis
R-3710 Series	Zwężka 0,18 mm (wymagana do modeli niskopoziomowych)
EP-8000-101	Zestaw montażowy przetwornika elektropneumatycznego
A-4000-8001	Wbudowany filtr powietrza (wymagany dla wszystkich modeli)
JC 5361	Zespół sondy testowej z igłą podskórną