

# Zawór kulowy z filtrem BIOFLUX

## Instrukcja montażu i eksploatacji

**Womix**  
Comfort Controls



### Przeznaczenie

Zawór kulowy Bioflux przeznaczony jest do montażu w instalacjach grzewczych i c.w.u. Nie można montować zaworu w instalacjach gazowych i olejowych.



### Filtr

Zawór kulowy Bioflux wyposażony jest w filtr osadnikowy do wody, który znajduje się bezpośrednio w kuli zaworu. Dzięki temu rozwiązaniu długość zabudowy zaworu jest znacznie krótsza. Rewolucyjny sposób montażu filtra umożliwia konserwację i czyszczenie go bez demontażu zaworu z instalacji. Zastosowanie filtra w instalacjach powoduje zdecydowaną poprawę jakości wody oraz zabezpiecza instalację przed zabrudzeniami stałymi powodując tym samym wydłużenie czasu jej eksploatacji.



### Przyjazny środowisku

Materiały użyte do produkcji zaworów kulowych Bioflux nadają się w 99% do recyklingu, ponadto w ponad 50% użyte materiały pochodzą z recyklingu. Takie użycie materiałów prowadzi do znacznych oszczędności w zakresie stosowanych surowców jak również zużycia energii.



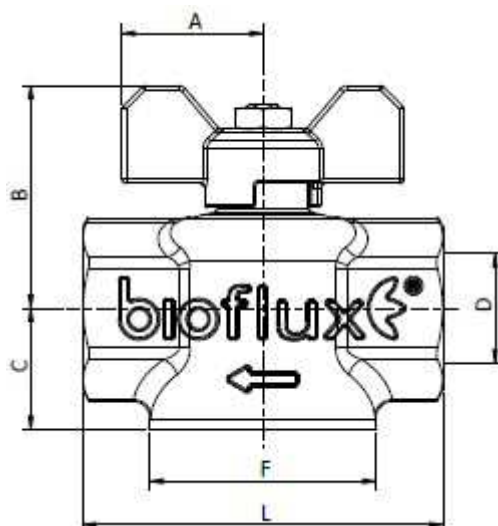
### Montaż

Zawór kulowy z filtrem należy montować zgodnie z kierunkiem przepływu medium oznaczonym strzałką umieszczoną na korpusie.



### Konserwacja

Aby wyczyścić filtr należy zamknąć zawór kulowy i przy pomocy klucza imbusowego odkręcić pokrywę zamykającą. Po odkręceniu należy wyciągnąć sito i je dokładnie wyczyścić. Po wyczyszczeniu sito należy włożyć w to samo miejsce (należy zwrócić uwagę na prowadzenie), dokręcić pokrywę i otworzyć zawór kulowy.



Typ	Nr artykułu	DN	PN	A	B	C	D	F	L
Zawór kulowy 1/2" z filtrem ww motyl	100001	15	10	32.5	43.5	18.5	15	31	57
Zawór kulowy 3/4" z filtrem ww motyl	100002	20	10	32.5	47.7	20.5	20	38	62
Zawór kulowy 1" z filtrem ww motyl	100003	25	16	32.5	51.2	27.8	25	52	83
Zawór kulowy 1 1/4" z filtrem ww rączka	100004	32	16	111	66.6	33	32	63	97
Zawór kulowy 1 1/2" z filtrem ww rączka	100005	40	16	111	71.8	38.5	40	74	105.4
Zawór kulowy 2" z filtrem ww rączka	100006	50	16	111	79.1	45.5	50	92.5	133.7



**WOMIX**

Ul. Sportowa 31

89-200 Szubin

tel./fax +48 52 382 44 50

www.womix.com.pl

fax +48 52 382 44 51

e-mail: biuro@womix.com.pl