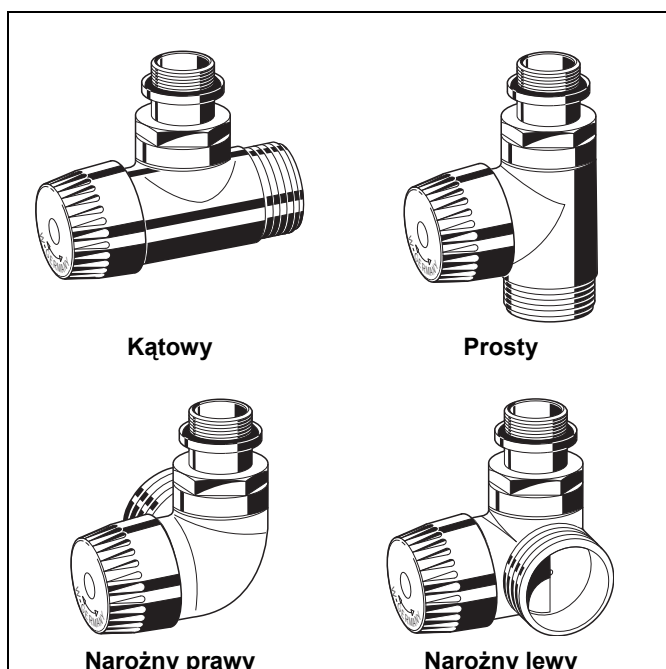


V2080 Design

Zawór termostatyczny z nastawą wstępną

Wersja dekoracyjna do grzejników łazienkowych



Zastosowanie

Nowa wersja zaworów termostatycznych Thera Design Edition przeznaczona jest do współpracy z szeroką gamą grzejników łazienkowych.

Termostatyczne zawory grzejnikowe przeznaczone są do montażu na zasilaniu lub powrocie z grzejników lub wymienników ciepła. W połączeniu z głowicą termostatyczną Thera-4, regulują temperaturę pomieszczenia przez dławienie gorącej wody zasilającej do grzejnika. Temperatura poszczególnych pomieszczeń jest regulowana indywidualnie.

Zawory serii V2080 Thera Design Edition charakteryzują się cichą pracą i są montowane w instalacjach dwururowych.

Zawory posiadają możliwość wymiany wkładki termostatycznej bez opróżniania instalacji (patrz Akcesoria).

Zawory termostatyczne współpracują z :

- Głowicami termostatycznymi z gwintem M30x1.5
- Siłownikami termicznymi MT4

Właściwości

- Wykończenie zaworu powłoką chromowaną lub białą (RAL9016)
- Różne wersje wykonania
- Chromowana złączka z uszczelnieniem O-ring
- Przepływ dwukierunkowy
- Posiada nastawę wstępną
- Do systemów 2 rurowych
- Przyłącze gwint M30 x 1,5
- Specjalne złączki do wszystkich typów instalacji (patrz akcesoria)
- Cicha praca

Konstrukcja

Zawór termostatyczny składa się z :

Korpusu zaworu PN10, DN15 z

- Przyłączem zewn. gwintowanym
- Przyłączem zewn. gwintowanym z nakrętką zespoloną i króćcem przyłączeniowym
- Wkładki zaworu z nastawą wstępną
- Kapturka ochronnego

Materiały

- Korpus zaworu wykonany z mosiądzu pokryty chromem lub białym tworzywem (RAL 9016)
- Wkład zaworu z mosiądzu z uszczelkami O-ring i gniazdem z EPDM
- Kapturek ochronny z tworzywa sztucznego
- Nakrętka i króciec przyłączeniowy z mosiądzu pokrytego chromem z uszczelnieniem EPDM O-ring

Dane techniczne

Medium	Woda lub mieszanina wody z glikolem
Wartość pH	8...9,5
Temperatura pracy	2...130° C
Ciśnienie robocze	PN10
Różnica ciśnień	maks. 1 bar do 0.2 bar - zalecane do cichej pracy
Wartość kv	1,20
Gwint montażowy	M30 x 1.5
Wymiar zamknięcia	11.5 mm
Skok	2,5 mm

Działanie

Zawory termostatyczne regulują temperaturę pomieszczenia co prowadzi do oszczędności energii.

Zawór jest sterowany za pomocą głowicy termostatycznej. Powietrze z pomieszczenia przepływając wokół głowicy powoduje zmianę stanu skupienia cieczy w czujniku głowicy, co powoduje zamykanie lub otwieranie zaworu. Zawór umożliwia przepływ odpowiedniej ilości cieczy, która jest wymagana do osiągnięcia odpowiedniej temperatury.

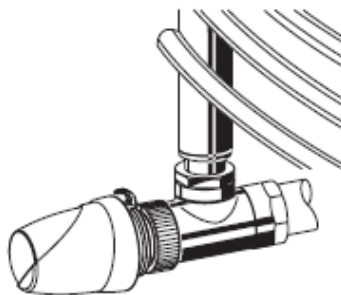
Uwagi:

- Przed uruchomieniem system grzewczy powinien zostać przepłukany przy w pełni otwartych zaworach

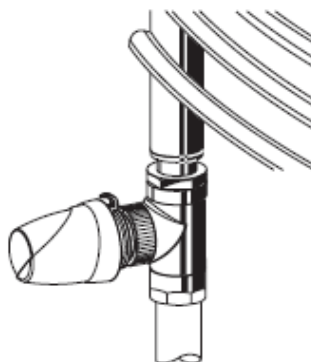
Nastawa wstępna

Nastawa wstępna ustalana jest poprzez nastawę pierścienia, który znajduje się w górnej części zaworu. Wartość nastawy odczytujemy z diagramu. Nastawa 10 realizowana jest poprzez pełny jeden obrót pierścieniem nastawy.

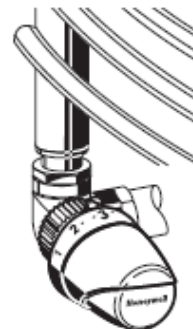
Przykłady montażu



Rys. 1 Wersja kątowa

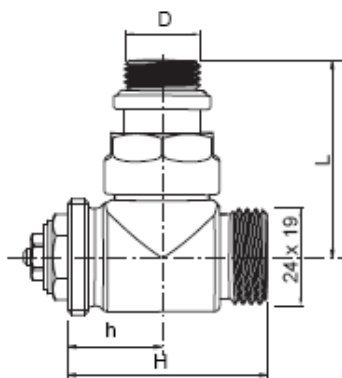


Rys. 2 Wersja prosta

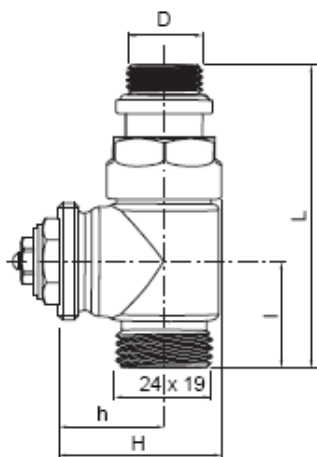


Rys. 3 Wersja narożna

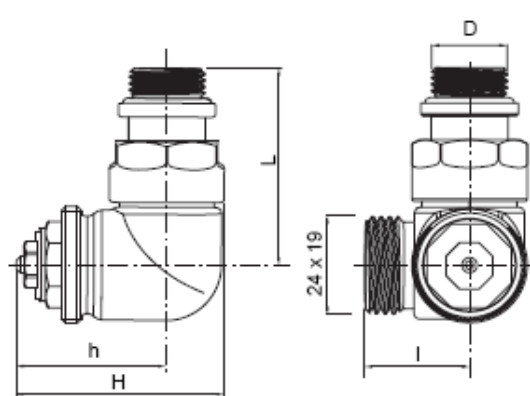
Wymiary



Rys 4 Wersja kątowa



Rys. 5 Wersja prosta



Rys 6 Wersja narożna


Oznaczenia katalogowe i wymiary

Typ korpusu	DN	k_{vs}	l	L	h	H	D	Nr katalogowy
Biały kątowy	15	1,20	-	55	25	51	Rp 1/2"	V2081ESL15
Chrom kątowy	15	1,20	-	55	25	51	Rp 1/2"	V2082ESL15
Biały prosty	15	1,20	26	81	28	44	Rp 1/2"	V2081DSL15
Chrom prosty	15	1,20	26	81	28	44	Rp 1/2"	V2082DSL15
Biały, narożny prawy	15	1,20	26	55	29	45	Rp 1/2"	V2081RSL15
Chrom, narożny prawy	15	1,20	26	55	29	45	Rp 1/2"	V2082RSL15
Biały, narożny lewy	15	1,20	26	55	29	45	Rp 1/2"	V2081LSL15
Chrom, narożny lewy	15	1,20	26	55	29	45	Rp 1/2"	V2082LSL15


Uwaga: Wszystkie wymiary podane w mm

Akcesoria


Złączka do rur miedzianych (1 szt.)

	24 x 19 x 12mm	VA720C1200
	24 x 19 x 14mm	VA720C1400
	24 x 19 x 15mm	VA720C1500
	24 x 19 x 16mm	VA720C1600

Złączka do rur typu PE-X (1szt.)

	24 x 19 x 12 x 1,1mm	VA721C1211
	24 x 19 x 14 x 2mm	VA721C1420
	24 x 19 x 16 x 1,5mm	VA721C1615
	24 x 19 x 16 x 2mm	VA721C1620
	24 x 19 x 18 x 2mm	VA721C1820

Złączka do rur wielowarstwowych (1 szt.)

	24 x 19 x 14 x 2mm	VA722C1420
	24 x 19 x 16 x 2mm	VA722C1620
	24 x 19 x 18 x 2mm	VA722C1820
	24 x 19 x 20 x 2mm	VA722C2020

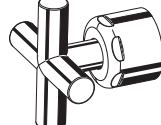
Rozetka ozdobna biała (RAL9016)

	Ø40 x 12mm	VA2201D012
	Ø40 x 14mm	VA2201D014
	Ø40 x 15mm	VA2201D015
	Ø40 x 16mm	VA2201D016
	Ø40 x 18mm	VA2201D018
	Ø40 x 20mm	VA2201D020


Rozetka ozdobna chrom

	Ø40 x 12mm	VA2201E012
	Ø40 x 14mm	VA2201E014
	Ø40 x 15mm	VA2201E015
	Ø40 x 16mm	VA2201E016
	Ø40 x 18mm	VA2201E018
	Ø40 x 20mm	VA2201E020

Pokrętko

	Biały (RAL9016)	VA2200C001
	Chrom	VA2200C002

Głowica termostatyczna Thera-4 Design

	biała/biała	T2001
	biała/biała z pozycją zerową	T2001W0
	biała/chrom	T2021
	biała/chrom z pozycją zerową	T2021W0

Głowica termostatyczna Thera 200 Design


	biały/chrom	T4021
	matowy/matowy	T4111
	chrom/chrom	T4221
	czarny/chrom	T4321

Części zamienne i serwisowe

Wkładka zaworowa

	VS1200SLGB01
---	--------------

Zestaw serwisowy do wymiany wkładek bez opróżniania instalacji

	do wszystkich średnic	VA8200A001
--	-----------------------	------------

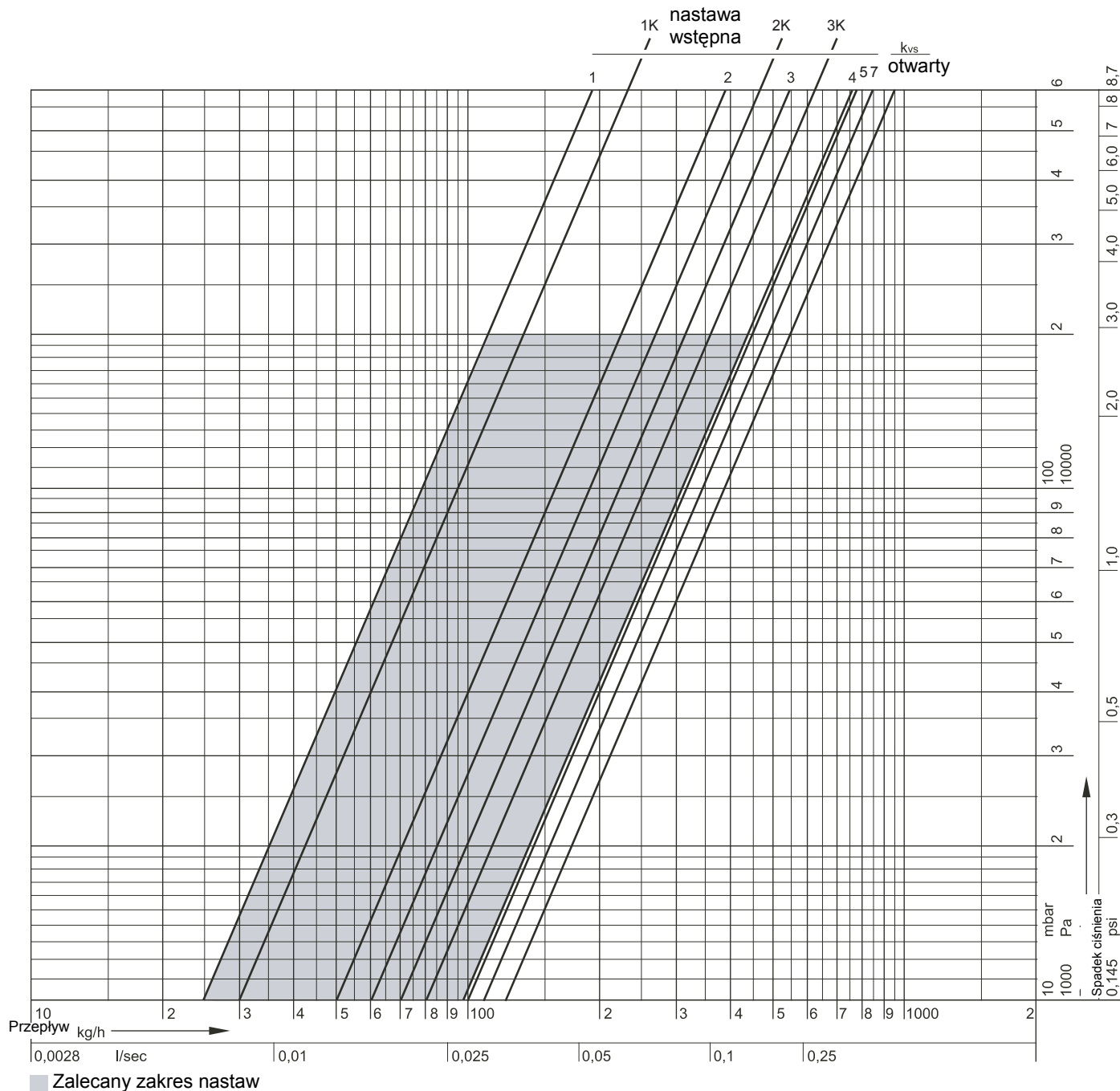


Diagram przepływu

Nastawa	1	2	3	4	5	7	otwarty = k_{vs}
k_{vs} DN15	0.25	0.50	0.70	0.90	1.00	1.10	1.20

UWAGA: Nastawa powyżej 4 nie jest rekomendowana do współpracy z głowicami termostatycznymi i powinna być realizowana poprzez zastosowanie siłowników termicznych w zakresie działania (otwarty/zamknięty).

Nastawa	1K	2K	3K
K_v	0.3	0.6	0.8