

Thera-200 Design

Seria T4000

Dekoracyjne głowice termostaticzne



Konstrukcja

Głowica termostaticzna składa się z:

- Pokrętła i korpusu
- Przyłącza M30 x 1,5 i wymiarem zamknięcia 11,5 mm
- Czujnika cieczowego
- Zespołu trzpienia
- Nakrętki przyłączeniowej

Materiały

- Pokrętło i korpus z tworzywa (czarne lub białe) lub tworzywa powlekanego (chromowe lub satynowe)
- Gniazdo i zespół trzpienia wykonane z tworzywa
- Nakrętka z mosiądzu, nikielowana lub chromowana

Zastosowanie

Głowice termostaticzne montowane na zaworach grzejnikowych są elementem regulacyjnym przepływu gorącej wody do grzejnika w celu regulacji temperatury w pomieszczeniu.

Zespół zaworu z głowicą zwany termostaticznym zaworem grzejnikowym jest montowany w wodnych instalacjach grzewczych na zasilaniu lub rzadziej na powrocie z grzejników lub innych wymienników ciepła.

Głowice termostaticzne spełniają standardy Normy Europejskiej EN215. Głowice współpracują ze wszystkimi zaworami i wkładkami zaworowymi oferowanymi przez firmę Honeywell oraz inne firmy z przyłączem gwintowym M30 x 1,5 i wymiarem zamknięcia 11,5 mm.

Właściwości

- Przyłącze M30 x 1.5 zgodne ze standardem EN 215
- Wbudowany czujnik cieczowy
- Nowoczesny ergonomiczny kształt
- Kompaktowa budowa
- Łatwe utrzymanie czystości

Dane techniczne

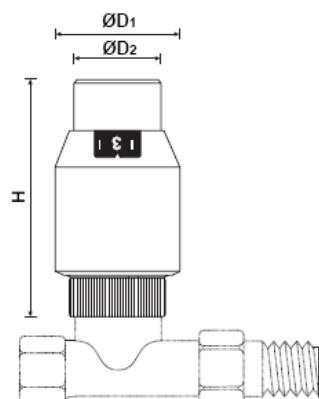
Przyłącze gwintowe	M30 x 1.5
Zakres nastaw	* - 1...6
Zakres temperatur	6...26°C
Wymiar zamknięcia	11,5 mm

Działanie

Głowica termostaticzna steruje zaworem grzejnikowym.

Powietrze z pomieszczenia opływa czujnik głowicy powodując wydłużanie zespołu trzpienia podczas wzrostu temperatury. Powoduje to przemykanie zaworu. Przy spadku temperatury powietrza czujnik się kurczy i zawór pod wpływem sprężyny się otwiera. Stopień otwarcia zależy proporcjonalnie od zmian temperatury powietrza. Przez zawór przepływa tylko taka ilość czynnika potrzebna do utrzymania zadanej temperatury pomieszczenia.

Wymiary



Rys. 1 Wymiary głowicy

Typ	H (zamknięty)	H (otwarty)	ØD ₁	ØD ₂
Thera-200 Design	75	79	43	33

Pozycja	☼	1	2	3	4	5	6
°C	6	11	14	17	20	23	26

UWAGA: Wszystkie wartości °C w przybliżeniu. Możliwość zamarznięcia instalacji przy nastawie w pozycji '0'. Pozycja zera jest także termostatycznie regulowana – kiedy temperatura spadnie zawór może się otworzyć.

Oznaczenia katalogowe

Typ	Certyfikacja EN215	Przyłącze	Kolor (korpusu/pokrętła)	Nr katalogowy
Thera-200 Design		M30 x 1,5	biały / chrom	T4021
		M30 x 1,5	czarny / chrom	T4321
		M30 x 1,5	chrom / chrom	T4221
		M30 x 1,5	satyna / satyna	T4111
		M30 x 1,5	biały / chrom	T4121V1

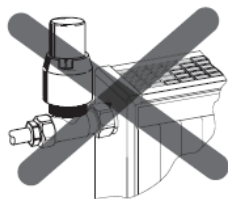
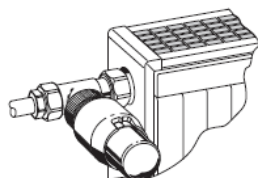
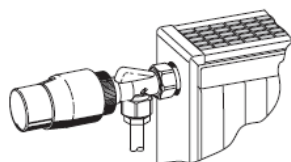
Porównanie z normą EN215

	T200M	wymagania EN215
Min. wartość zadana temperatury	6°C	5...12°C
Max. wartość zadana temperatury	26°C	≤ 32°C
Histereza	0,25K	≤ 1,0K
Wpływ ciśnienia różnicowego	0,3K	≤ 1,0K
Wpływ temperatury czynnika	1,0K	≤ 1,5/30K
Czas reakcji	20 min.	≤ 40 min.

UWAGA: Wartości temperatury w °C są podane przy idealnym przepływie chwilowym i mogą się różnić w instalacji ze względu na pozycję montażową zaworu oraz cyrkulację powietrza.

UWAGA: Wpływ ciśnienia różnicowego zależy od konfiguracji korpusu zaworu grzejnikowego.

Montaż



Uwaga:

- Stosowane w czynniku grzewczym dodatki nie powinny powodować szkodliwego działania na uszczelnienia EPDM.
- Instalacja przed uruchomieniem powinna być przepłukana przy całkowicie otwartych zaworach.
- W przypadku nie stosowania się do powyższych zasad firma Honeywell nie będzie akceptowała reklamacji oraz zwrotów kosztów.

Akcesoria



Adapter DA do przyłącza typu RA TA1010DA01
Danfoss M30x1,5



Adapter HZ z przyłącza M30x1,5 TA1010HZ01
wym. zamkn. 11,5 mm na
M28x1,5, wym. zamknięcia 9,5 mm