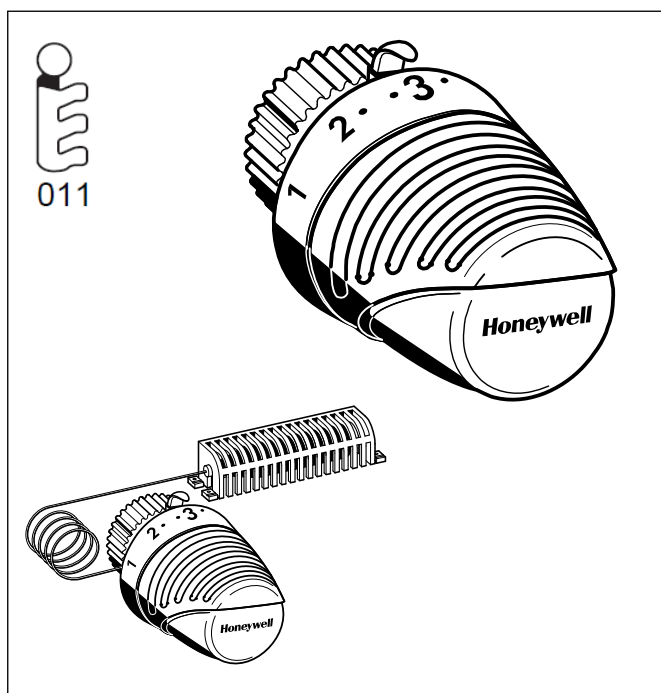


A

Thera-4 Classic

Seria T3000

Głowica termostatyczna



Konstrukcja

Głowica składa się z:

- Pokrętła z pokrywą i nasadką
- Przyłącza M30 x 1,5 i wymiarem zamknięcia 11,5 mm lub przyłącze do wkładek zaworowych typ Danfoss RA
- Czujnika wewnętrznego lub zdalnego
- Czujnika cieczowego
- Zespołu trzpienia
- Nakrętki przyłączeniowej

Materiały

- Pokrętło, pokrywa i nasadka wykonane z tworzywa białego (RAL9016)
- Obudowa zabezpieczająca i trzpień wykonane z tworzywa sztucznego
- Czujnik wypełniony cieczą
- Nakrętka przyłączeniowa wykonana z mosiądzu, niklowana

Zastosowanie

Głowice termostatyczne do instalacji na zaworach termostatycznych. Zestaw głowicy z zaworem termostatycznym reguluje temperaturę pokojową zmieniając przepływ czynnika grzewczego przez odbiornik ciepła.

Głowice są instalowane na zasilaniu w wodnych instalacjach grzewczych lub rzadziej na powrocie z grzejników lub innych wymienników ciepła.

Głowica termostatyczna Thera-4 Classic jest zgodna z wymogami Normy Europejskiej EN215 (patrz tabela 2).

Thera-4 Classic z gwintem M30 x 1,5 współpracuje z wszystkimi zaworami Honeywell jak również z innymi zaworami i wkładkami grzejnikowymi z przyłączem M30 x 1,5 i wymiarem zamknięcia 11,5 mm.

Thera-4 Classic-DA z przyłączem typu Danfoss współpracuje z wkładkami zaworowymi zabudowanymi w grzejnikach kompaktowych.

Właściwości

- Klasa energetyczna wyrobu 'A' według klasyfikacji TELL
- Thera-4 Classic ze złączem M30 x 1,5 spełnia wymagania normy EN215
- Czujnik cieczowy
- Nowoczesna, zwarta konstrukcja
- Łatwa w utrzymaniu czystości
- Łatwe ograniczenie zakresu regulacji
- Możliwość zablokowania nastawy na określonej wartości

Dane techniczne

Przyłącze głowicy	• M30 x 1,5 • zaciskowe do zaworów typu RA Danfoss
Zakres nastaw	• 0 - ❄ - 1..5 (z zamkn. zerowym) • ❄ - 1..5 (bez zamkn. zerowego)
Zakres temperatur	z zamknięciem zerowym ('0'): 1...28°C bez zamknięcia zerowego 6...28°C
Wymiar zamknięcia	11,5 mm

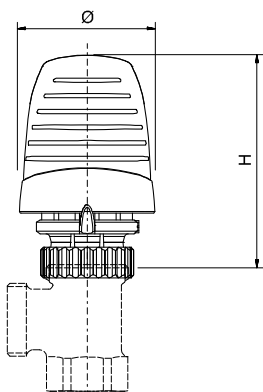
Uwaga: Przy zamknięciu zerowym jest również regulacja termostatyczna – przy spadku temperatury zawór termostatyczny może się otworzyć.

Działanie

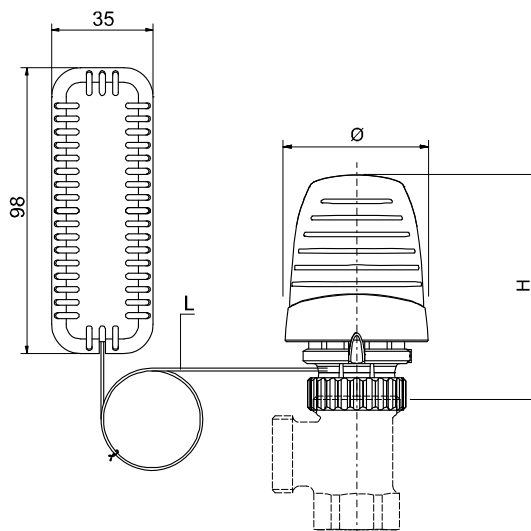
Głowica termostatyczna steruje zaworem grzejnikowym.

Powietrze z pomieszczenia opływa czujnik głowicy powodując wydłużanie zespołu trzpienia podczas wzrostu temperatury. Powoduje to przemykanie zaworu. Przy spadku temperatury powietrza czujnik się kurczy i zawór pod wpływem sprężyny się otwiera. Stopień otwarcia zależy proporcjonalnie od zmian temperatury powietrza. Przez zawór przepływa tylko taka ilość czynnika potrzebna do utrzymania zadanej temperatury pomieszczenia.

Wymiary



Rys. 1. Thera-4 Classic z czujnikiem wewnętrznym



Rys. 2. Thera-4 Classic z czujnikiem zdalnym

Tablica 1. Wymiary

Poz.	H zamknięty	H otwarty	Ø	L
Rys. 1 i 2	73	79	49	2,0 m

Wszystkie wymiary w mm.

Oznaczenia katalogowe

Opis	Certyfikacja EN215	Pozycja '0'	Przyłącze	Kapilara długość	Kolor	Nr katalogowy
Thera-4 Classic i Thera-4 Classic-DA z cieczowym czujnikiem wewnętrznym	•		M30 x 1,5	—	biały	T3001
	•	•	M30 x 1,5	—	biały	T3001W0
			Typ DA	—	biały	T3001DA
		•	Typ DA	—	biały	T3001DAW0
Thera-4 Classic ze zdalnym czujnikiem cieczowy	•		M30 x 1,5	2,0 m	biały	T300120
	•	•	M30 x 1,5	2,0 m	biały	T300120W0

Uwaga: Przyłącze Typ DA tylko do zaworów typ RA

Porównanie z normą EN215

W poniższej tabeli przedstawiono zestawienie parametrów głowicy z wymogami normy Europejskiej EN215.

	Thera-4 Classic	Thera-4 Classic z cz. zdalnym	EN 215 - wymagania
Min. nastawa temperatury	6°C	6°C	5...12°C
Maks. nastawa temperatury	28°C	28°C	≤ 32°C
Histereza	0,4K	0,6K	≤ 1,0K
Wpływ różnicy ciśnienia	0,22K	0,24K	≤ 1,0K
Wpływ czynnika grzewczego	0,8K	0,4K	≤ 1,5K
Czas reakcji	23 min.	8 min.	≤ 40 min.

UWAGA: Wpływ różnicy ciśnienia zależy od typu zaworu termostatycznego.

Nastawy

Głowica Thera-4 Classic z pozycją zero ('0')

Nastawa	0	*	1	2	3	4	5
°C	1	6	14	18	21	24	28

Głowica Thera-4 Classic bez pozycji zero ('0')

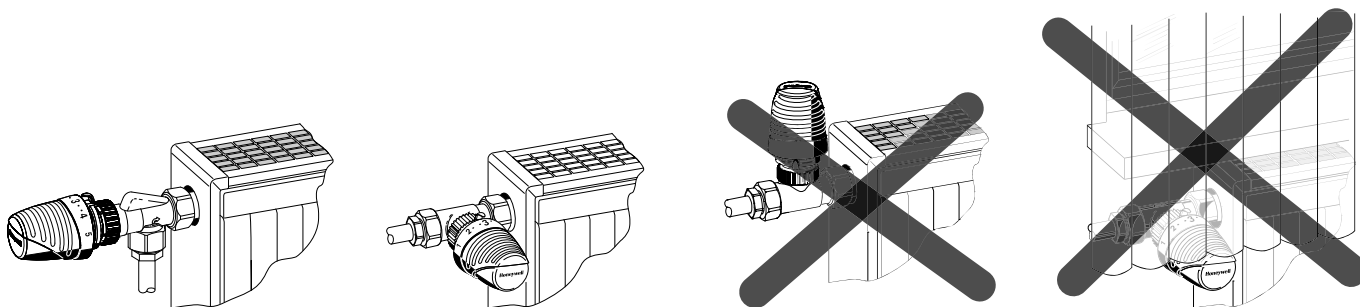
Nastawa		*	1	2	3	4	5
°C		6	14	18	21	24	28

UWAGA: Wszystkie wartości °C w przybliżeniu.

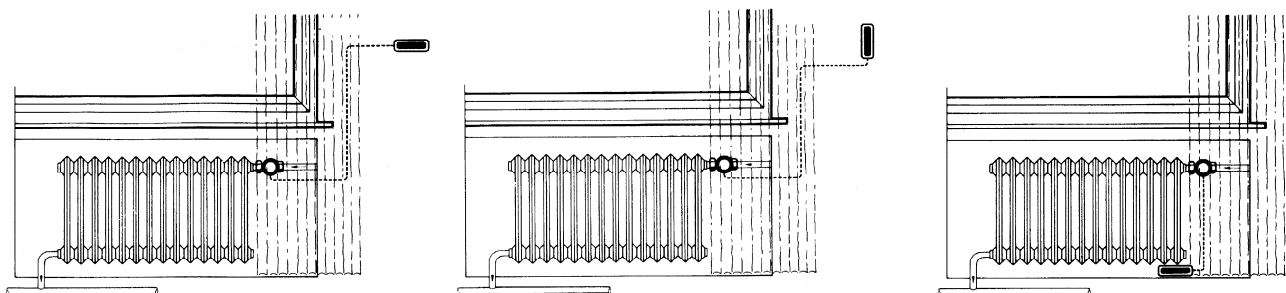
Możliwość zamrożenia instalacji przy nastawie w pozycji '0'.

Pozycja zera jest także termostatycznie regulowana – kiedy temperatura spadnie zawór może się otworzyć.

Przykłady Instalacji



Rys. 3. Montaż Thera-4 Classic z czujnikiem wewnętrznym



Rys. 4. Montaż Thera-4 Classic z czujnikiem zdalnym

Uwaga:

- Aby uniknąć osadzania się kamienia i korozji medium powinno spełniać warunki VDI 2035
- Stosowane w czynniku grzewczym dodatki nie powinny działać szkodliwego na uszczelnienia EPDM.
- Instalacja przed uruchomieniem powinna być przepłukana przy całkowicie otwartych zaworach.
- W przypadku nie stosowania się do powyższych zasad firma Honeywell nie będzie akceptowała reklamacji oraz zwrotów kosztów.
- Możliwość doboru produktu według specjalnych życzeń klienta.

Akcesoria

Pierścień zabezpieczający przed kradzieżą



biały

TA6900A001

Ograniczniki



10 szt. niebieskich + 10
szt. czerwonych

TA3000C001

20 szt. białych

TA3000C002

Pierścień ochronny, biały



białe 10 kpl. (20 szt.)

TA1000A001

chrom 10 kpl. (20 szt.)

TA1000A002

Klucz do montażu i demontażu głowicy



VA8210A001

Adapter



Adapter DA do przyłącza
typu RA Danfoss na
M30x1,5

TA1010DA01

Adapter



Adapter HZ z przyłącza
M30x1,5 wym. zamkn.
11,5 mm na M28x1,5,
wym. zamknięcia 9,5 mm

TA1010HZ01