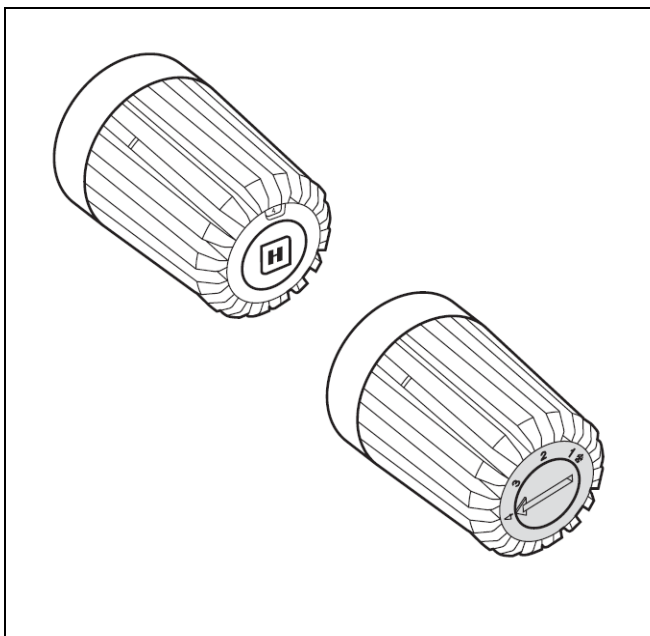


Thera-Van

Głowica termostatyczna wzmocniona z zabezpieczeniem antykradzieżowym



Konstrukcja

Głowice termostatyczne składa się z:

- Pokrętła
- Czujnika woskowego z osłoną
- Zespołu trzpienia
- Nakrętki przyłączeniowej

Materiały

- Korpus z tworzywa
- Trzpień roboczy z tworzywa
- Osłona czujnika z niklowanego mosiądzu
- Nakrętka z niklowanego mosiądzu

Zastosowanie

Głowice T100MMIL oraz T100VM dzięki funkcji przeciwkradzieżowej stosowane są głównie w sektorze budynków publicznych tj. biura, szkoły lub szpitale. Zamontowane na stałe mogą być zdjęte jedynie przy użyciu specjalnych narzędzi (patrz „Akcesoria”)

Głowice termostatyczne montowane na zaworach grzejnikowych są elementem regulacyjnym przepływu gorącej wody do grzejnika w celu regulacji temperatury w pomieszczeniu. Zespół zaworu z głowicą zwany termostatycznym zaworem grzejnikowym jest montowany w wodnych instalacjach grzewczych na zasilaniu lub rzadziej na powrocie z grzejników lub innych wymienników ciepła.

Głowice termostatyczne spełniają standardy Normy Europejskiej EN215. Głowice współpracują ze wszystkimi zaworami i wkładkami zaworowymi z przyłączem gwintowym M30 x 1.5 i wymiarem zamknięcia 11,5 mm oferowanymi przez firmę Honeywell oraz inne firmy.

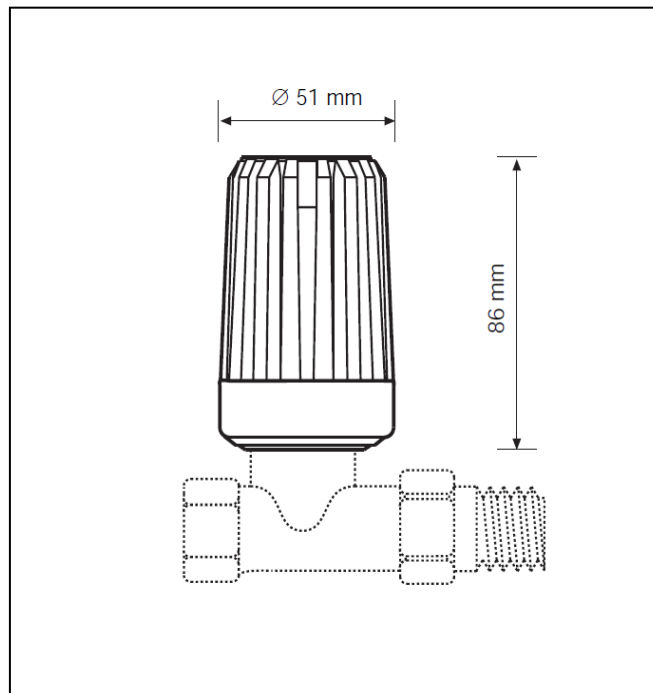
Właściwości

- Głowica odporna na duże obciążenia
- Specjalna konstrukcja wzmocniona przeznaczona do sektora publicznego
- Ograniczenie zakresu temperatur przy zastosowaniu dysku blokującego
- Specjalne narzędzia do demontażu głowicy
- Niezawodny czujnik woskowy

Dane techniczne

Przyłącze:	M30 x 1,5 mm	
Zakres nasataw	✱ - 1..6	T100VM-101
	✱ - 1..4	T100VM-241
	fabr. nastawa '4'	
Zakres regulacji:	6... 26 °C	T100VM-101
	6... 20 °C	T100VM-241
Histereza	1,0 K	
Wpływ ciśn. różnicowego	0,72 K	
Wpływ czynnika grzewczego	0,9 K	
Czas reakcji	24 min.	
Wytrzymałość na zginanie	> 1000 N	
Wymiar zamknięcia	11,5 mm	

Wymiary



Nastawa

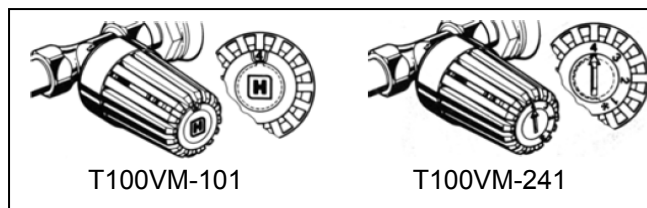


Tabela 1. Nastawy na głowicy T100VM-101

Nastawa	☼	1	2	3	4	5	6
°C	6	8	12	16	20	23	26

Tabela 2. Nastawy na głowicy T100VM-241

Nastawa	☼	1	2	3	4
°C	6	8	12	16	20

UWAGA: Wszystkie wartości w °C są wielkościami przybliżonymi. W przypadku głowicy z zamknięciem zerowym i nastawy '0' instalacja grzewcza jest narażona na uszkodzenie. Głowica z nastawą zerową jest również kontrolowana termostatycznie i w przypadku obniżenia się temperatury zawór może się otworzyć.

UWAGA: Wszystkie wartości w °C określone są w idealnych warunkach przepływu dlatego też ich rzeczywiste wielkości mogą się różnić w zależności od pozycji montażu i przepływu powietrza.

Oznaczenia katalogowe

Seria	Typ	Przyłącze	OS-No.
Thera-Van			
101	Zakres ograniczenia nastawy temperatury dyskiem blokady (6...26°C)	M30 x 1.5	T100VM-101
241	Zakres ograniczenia nastawy temperatury płynny (6...20°C)	M30 x 1.5	T100VM-241

Akcesoria

Specjalne narzędzie do demontażu głowicy



WT100V

Pierścień blokujący



5 sztuk, dla T100VM-101 i T100VM-241

AS100VM

Dysk blokady



5 sztuk, dla T100VM-101

FS100V

Uwaga:

- W celu uniknięcia osadzania się kamienia oraz powstawania korozji medium powinno spełniać wymagania określone w normie VDO 2035.
- Stosowane dodatki w instalacji nie mogą działać szkodliwie na uszczelnienie EPDM.
- Instalacja przed uruchomieniem powinna być dokładnie przepłukana przy całkowicie otwartych zaworach.
- W przypadku nie stosowania się do powyższych zasad firma Honeywell nie będzie akceptowała reklamacji oraz zwrotów kosztów.

Honeywell