

S6065A

Sygnalizator przepływu

KARTA KATALOGOWA I INSTRUKCJA MONTAŻU



Dane techniczne

Obciążalność styku	15 (8) A, 24...250 Vac
Żywotność	50 000 cykli przy nominalnym obciążeniu
Medium:	Woda, oleje, płyny smarujące
Temp. medium	-40 °C do +85 °C
Wilgotność	10...90% wilg. względnej, bez kondensacji
Przyłącze elektryczne	Listwa śrubowa, zaciski 1,5 mm ² przewód Ø 6...9 mm
Klasa zabezpieczenia	I wg EN60529
Ochronność	IP 65 wg DIN EN60529
Materiał osłony	ABS oraz stal zabezpieczona przed korozją
Akcesoria	Zestaw łopatek PA2

Zastosowanie

Sygnalizatory przepływu serii S6065A przeznaczone są do kontroli przepływu w instalacjach grzewczych i chłodniczych HVAC. Produkty te są stosowane do monitorowania przepływu wody, oleju, płynów w instalacjach chłodniczych i układach smarowania. Wersja S6065A2001 stosowana jest w instalacjach z płynami agresywnymi.

W Tabeli 1 przedstawiono zakres nastaw oraz punkty przełączające dla wody. Dla innych mediów wartości te należy określić doświadczalnie.

Właściwości

- Produkt ekonomicznie efektywny do zastosowania w instalacjach klimatyzacyjnych
- Bardzo dobre parametry zakresu przepływów
- Mikrowyłącznik zabezpieczony w obudowie
- Możliwość wyboru styku NC/NO
- Do zastosowania w przewodach o śr. od 1" do 8"

Montaż

Sygnalizatory przepływu serii S6065A mogą być montowane w wymaganej pozycji montażowej, w pewnej odległości od złączy kątowych, zaworów lub filtrów.

UWAGA: Należy zachować montaż uwzględniający kierunek przepływu (strzałka na obudowie). W przypadku zestawu łopatek, przy montażu należy zachować malejącą kolejność wielkości łopatek w kierunku wypływu tj. od najdłuższej do najkrótszej.

W przypadku montażu na rurze pionowej, przy ustaleniu zakresu należy uwzględnić ciężar łopatek. Aby uniknąć wpływu zanieczyszczeń w medium, nie należy montować urządzenia skierowanego obudową w kierunku przepływu.

Oznaczenia katalogowe i parametry

Opis	S6065A1003	S6065A2001
Medium	płyny nieagresywne	płyny agresywne
Montaż	Rp 1" (ISO7/1)	Rp 1" (ISO7/1)
Maks. temperatura przewodu	120 °C	120 °C
Ciśnienie	11 bar	30 bar
Materiał łopatki	stal nierdzewna 1.4404	stal nierdzewna 1.4404
Dźwignia	mosiądz	stal nierdzewna 1.4404
Obudowa czujnika	mosiądz	stal nierdzewna 1.4404
Wymiary obudowy	113 x 62 x 65 mm	108 x 62 x 65 mm
Waga	850 g	850 g

Nastawa punktów przełączających

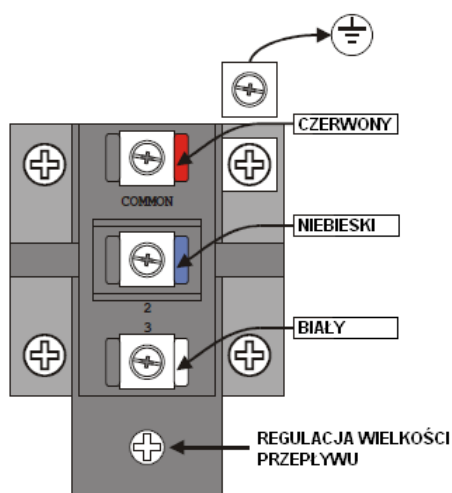
Sygnalizatory fabrycznie nastawione są na minimalną wielkość przepływu. Aby ustawić urządzenie na inną wielkość przepływu należy użyć wkrętu nastawy (zwiększenie – obrót w prawo, zmniejszenie – obrót w lewo). W poniższej tabeli przedstawiono wartości przepływu dla wody. Dla innych mediów wartości te należy określić doświadczalnie.

Tabela 1. Nastawy i zakres przełączenia dla wody

Łopatka (dł.)	Przewód (śr.)	Zalecany Q_{max} (m ³ /godz.)	Nastawa / zakres przełączenia	
			Min. przepływ (m ³ /godz.)	Maks. przepływ (m ³ /godz.)
1"	1"	3,6	0,6 / 1,0	2,0 / 2,1
1"	1 1/4"	6,0	0,8 / 1,3	2,8 / 3,0
1"	1 1/2"	9,0	1,1 / 1,7	3,7 / 4,0
1"+2"	2"	15,0	2,2 / 3,1	5,7 / 6,1
1"+2"	2 1/2"	24,0	2,7 / 4,0	6,5 / 7,0
1"+2"+3"	3"	36,0	4,3 / 6,2	10,7 / 11,4
1"+2"+3"	4"	60,0	11,4 / 14,7	27,5 / 29,0
1"+2"+3"+Z*	4" Z	60,0	6,1 / 8,0	17,3 / 18,4
1"+2"+3"	5"	94,0	22,9 / 28,4	53,3 / 55,6
1"+2"+3"+Z*	5" Z	94,0	9,3 / 12,9	25,2 / 26,8
1"+2"+3"	6"	120,0	35,9 / 43,1	81,7 / 85,1
1"+2"+3"+Z*	6" Z	120,0	12,3 / 16,8	30,6 / 32,7
1"+2"+3"	8"	240,0	72,6 / 85,1	165,7 / 172,5
1"+2"+3"+Z*	8" Z	240,0	38,6 / 46,5	90,8 / 94,2

* W modelach z oznaczeniem 'Z' należy zastosować nadłuższą łopatkę, tak aby osiągnąć określone w tabelce przepływy. Wielkość Z=8" musi być skrócona do takiej długości, aby łopatka nie stykała się wewnątrz ze ścianką przewodu.

Okablowanie

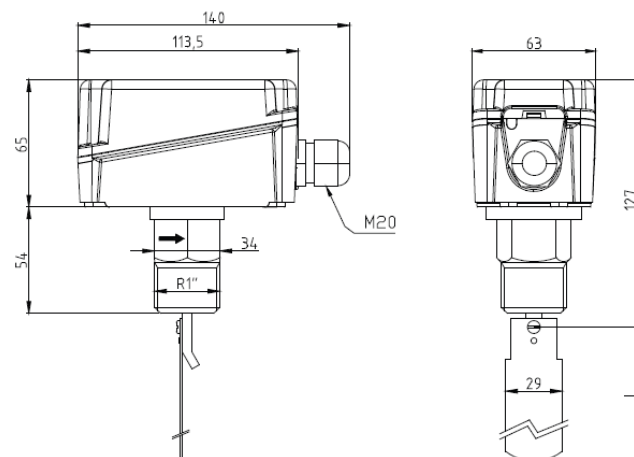


Rys. 1. Okablowanie sygnalizatora

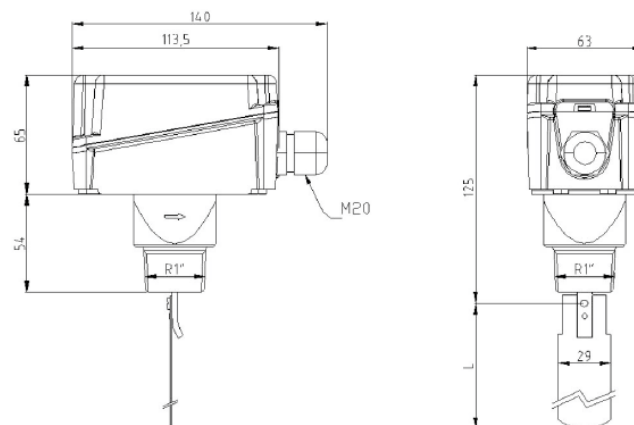
Połączyć biały i czerwony zacisk. Styk „czerwony – biały” otwiera się w przypadku spadku przepływu poniżej punktu przełączenia. Gdy przepływ ustaje, styk „czerwony-niebieski” zamyka się i można go użyć jako styk alarmowy lub sygnalizacyjny.

UWAGA: Jeśli sygnalizator przepływu będzie zastosowany do sterowania minimalnym przepływem, to wówczas należy po stronie wypływowej zastosować inne urządzenia, aby sygnalizować warunki alarmowe.

Wymiary



Rys. 2. Wymiary sygnalizatora S6065A1003



Rys. 3. Wymiary sygnalizatora S6065A2001

Honeywell