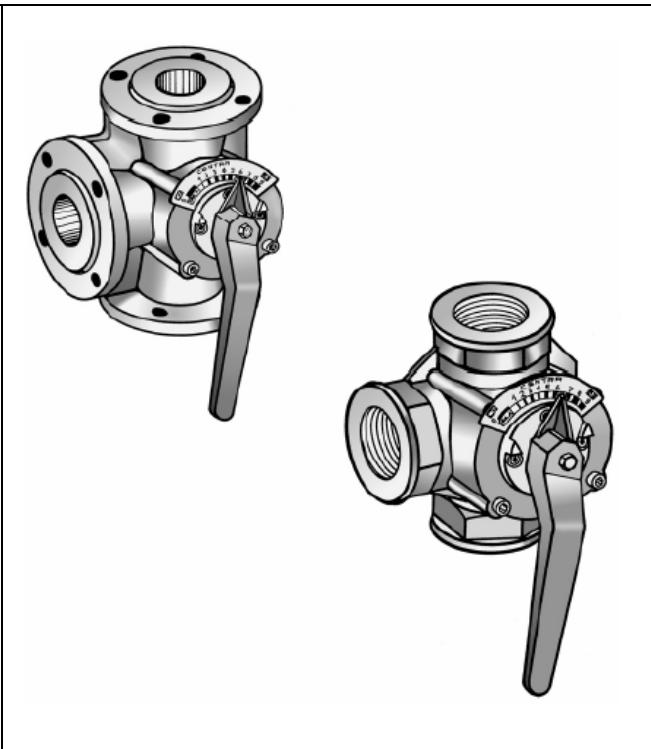


DR..GMLA / DR...GFLA

3-DROGOWE ZAWORY MIESZAJĄCE PN 6

KARTA KATALOGOWA



APPLICATION

Zawory mieszające typu DR..GMLA / DR...GFLA stosowane są w systemach grzewczych i klimatyzacyjnych do sterowania temperaturą zasilania.

Konstrukcja zaworów umożliwia dokładną regulację temperatury zasilania w wyniku zmieszania wody ze źródła ciepła i wody powrotnej.

Solidna konstrukcja, chromowany grzyb obrotowy oraz podwójne uszczelnienie gwarantują długą i niezawodną pracę zaworu.

Optymalne działanie zaworów uzyskuje się stosując napędy elektryczne obrotowe typu VMM i VRM firmy Honeywell.

WŁAŚCIWOŚCI

- Chromowany grzyb obrotowy zapewniający długą i niezawodną pracę
- Stałoprocentowa charakterystyka przepływu
- Właściwości antykorozyjne i antyblokujące
- Solidne zamocowanie napędu elektrycznego
- Widoczne położenie grzyba zaworu
- Szeroki zakres przepływu i rodzaju napędu

DANE TECHNICZNE

Nominalne ciśnienie statyczne	6 bar, 600kPa
Maksymalny spadek ciśnienia	Zależnie od typu (patrz: "Dane techniczne i oznaczenia katalogowe" na str. 2)
Dopuszczalny przeciek wewnętrzny	1% współczynnika k_{vs}
Przyłącza	Gwint wewnętrzny / kołnierz zgodnie z normą DIN EN 1092-2 (patrz: "Dane techniczne i oznaczenia katalogowe" na str. 2)
Kąt obrotu	90 °
Gwint wewnętrzny	8 zwojów
Uszczelnienie	Podwójny O'ring
Materiał korpusu	Żeliwo
Grzyb zaworu	Żeliwo, chromowane
Medium	Woda grzewcza wg VDI 2035 (zawartość tlenu <0.2 g/m ³ , pH 8...9.5), mieszanina woda-glikol (maks. 50% glikolu)
Temperatura medium	2 do 130 °C, bez kondensacji
Ciężar	Zależnie od typu (patrz "Wymiary "DR..GMLA" i "Wymiary DR...GFLA" na stronie 3)
Charakterystyka przepływu	Stałoprocentowa

DANE TECHNICZNE I OZNACZENIA KATALOGOWE

DN	kVS [m ³ /godz.]	Δp maks [kPa]	Nominalny moment [Nm]	Nr kat. wersja z gw. wewn.	Nr kat. Wersja kołnierzowa	Moment [Nm] przy zredukowanym Δp (40 kPa)
15	4,0	100	10	DR15GMLA	–	10
20	6,3	100	10	DR20GMLA	DR20GFLA	10
25	10	100	10	DR25GMLA	DR25GFLA	10
32	16	100	10	DR32GMLA	DR32GFLA	10
40	25	100	20	DR40GMLA	DR40GFLA	10
50	40	100	20	–	DR50GFLA	20
65	63	100	20	–	DR65GFLA	20
80	100	100	30	–	DR80GFLA	20
100	160	100	40	–	DR100GFLA	30
125	250	70	40	–	DR125GFLA	30
150	630	50	40	–	DR150GFLA	40
200	1600	50	40	–	DR200GFLA	40
200	1000	50	40	--	DR200GFLA1	40

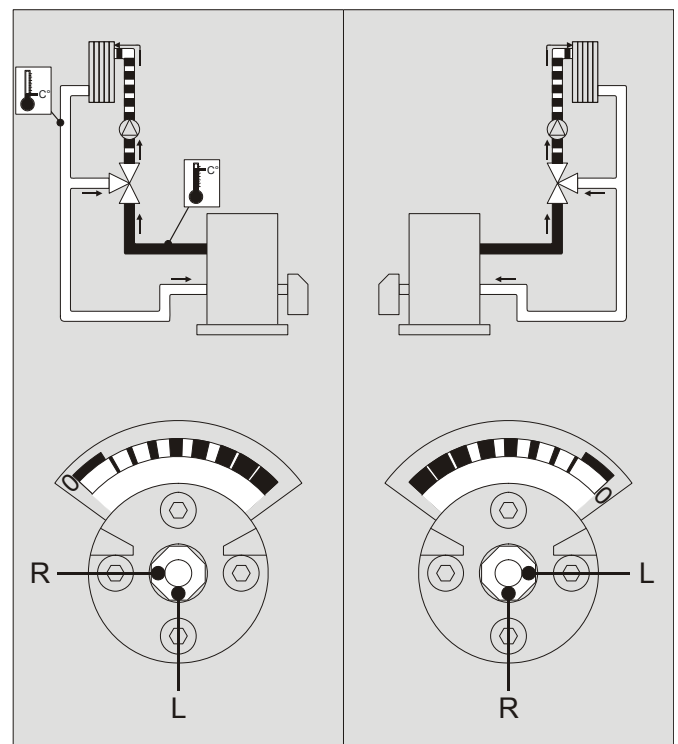
NAPĘDY WSPÓŁPRACUJĄCE

Moment [Nm]	Nr katalogowy sygnał 3 pkt., 24 Vac	Nr katalogowy sygnał 3 pkt., 230 Vac	Nr katalogowy sygnał 0/2...10 V
10	M6061A1013	M6061L1019	M7061E1012
20	VMM20-24	VMM20	VRM20
30	VMM30-24	VMM30	–
40	VMM40-24	VMM40	–
40	VMM40-24F	VMM40F	–

DZIAŁANIE

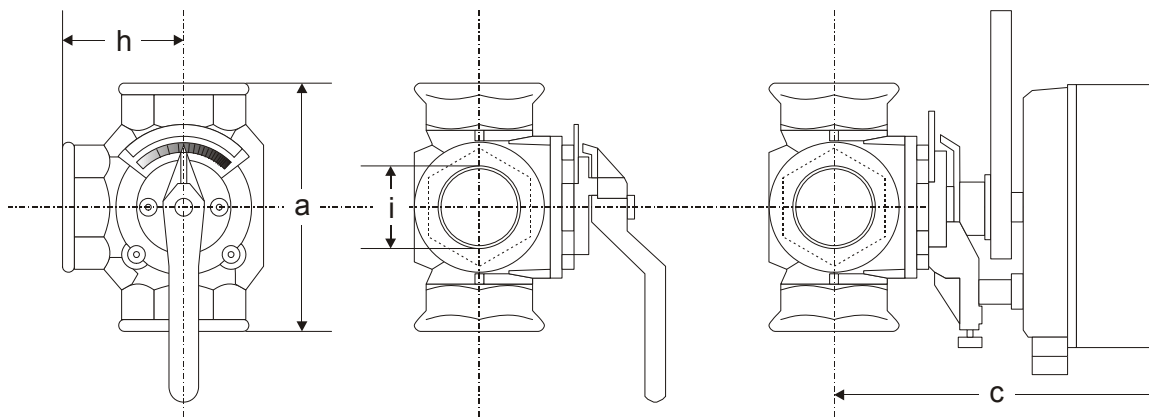
Zawór steruje temperaturą wody zmieszanej poprzez odpowiednie ustawienie grzyba obrotowego. Wymagana temperatura wody zasilającej osiągnięta jest dzięki proporcjonalnemu mieszaniu wody z kotła i wody powrotnej z instalacji. W celu utrzymania optymalnej regulacji zawór posiada szczególną charakterystykę przepływu.

MONTAŻ



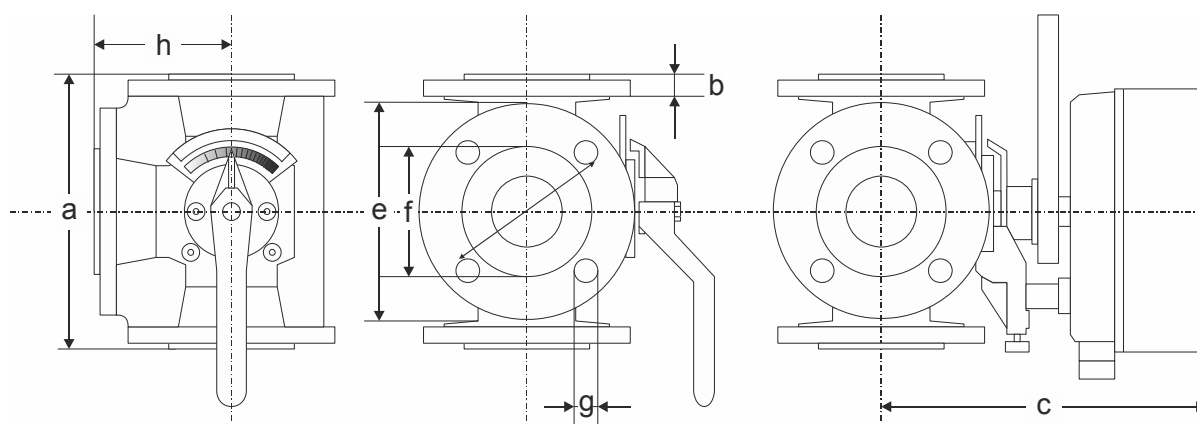
WYMIARY DR..GMLA (MM)

typ	DN	a	c	SW	h	i	waga
DR15GMLA	15	110	179	41	55	R 1/2"	2,2 kg
DR20GMLA	20	110	179	46	55	R 3/4"	2,3 kg
DR25GMLA	25	115	179	50	58	R 1"	2,4 kg
DR32GMLA	32	140	188	60	70	R 1 1/4"	4,1 kg
DR40GMLA	40	150	188	65	75	R 1 1/2"	4,3 kg



WYMIARY DR...GFLA (MM)

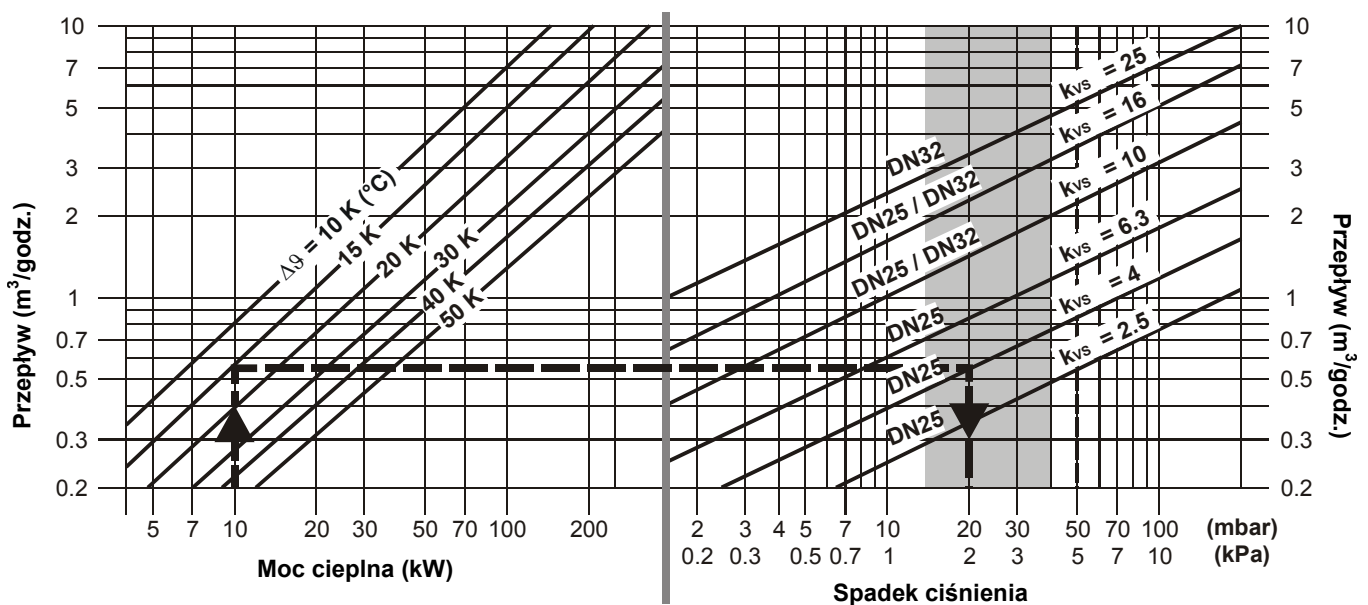
typ	DN	a	b	c	e	h	waga
DR20GFLA	20	140	15	179	90	70	3.5 kg
DR25GFLA	25	150	15	179	100	75	4.0 kg
DR32GFLA	32	160	17	188	120	80	6.6 kg
DR40GFLA	40	170	16	188	130	85	7.1 kg
DR50GFLA	50	190	16	202	140	95	9.8 kg
DR65GFLA	65	210	16	219	160	105	12.3 kg
DR80GFLA	80	250	18	219	190	125	21.4 kg
DR100GFLA	100	270	18	240	210	135	26.5 kg
DR125GFLA	125	310	20	267	240	155	42.0 kg
DR150GFLA	150	330	20	274	265	165	49.0 kg
DR200GFLA/ DR200GFLA1	200	390	22	314	320	195	78.0 kg



DOBÓR ZAWORU

Zawory mieszające z grzybem obrotowym firmy Honeywell są głównie stosowane w systemach hydraulicznych jak pokazano na stronie 2. Szybki dobór zaworów mieszających można wykonać według poniżej określonej metody. Aby zachować dobrą charakterystykę sterowania zaworem, spadek ciśnienia na zaworze mieszającym powinien być taki sam jak w obiegu tej części instalacji, w którym występuje przepływ zmienny tj. w zakresie ok 1.5...4.0 kPa lub 15...40 mbar. Poniższy diagram przepływu oparty jest o opisane zasady i aby dokonać doboru wielkości zaworu należy:

1. Na diagramie odnaleźć wielkość \dot{Q} zapotrzebowania cieplnego obiegu.
2. Z punktu zapotrzebowania cieplnego przeprowadzić pionową linię do przecięcia się z odpowiednią linią $\Delta\theta$ odpowiadającą założonej różnicy temperatury zasilania i powrotu. Na osi pionowej diagramu można odczytać przepływ \dot{V} , w jednostkach $\text{m}^3/\text{godz.}$
3. Przeprowadzić linię poziomą z punktu przecięcia z linią $\Delta\theta$ do przecięcia się z linią w obszarze zacienionym po prawej stronie nomogramu (1,5-4.0 kPa). Punkt przecięcia odpowiada wielkości nominalnej dobranego zaworu.
4. Z tego punktu przecięcia, poprowadzona linia pionowa w dół określi spadek ciśnienia na zaworze w kPa lub mbar.



Przykład

Dane: zapotrzebowanie cieplne $\dot{Q} = 10 \text{ kW}$, $\Delta\theta = 15 \text{ K}$ (np. 70/55 °C)

Poszukiwane: wielkość przyłącza zaworu oraz spadek ciśnienia

$$\text{Przepływ: } \dot{V} = \frac{\dot{Q}}{1.163 \cdot \Delta\theta} = \frac{10}{1.163 \cdot 15} = 0.57 \text{ m}^3/\text{h}$$

Wynik: Zgodnie z diagramem, właściwy dobór to wielkość przyłącza DN25, $k_{vs} = 4.0$. Spadek

ciśnienia na zaworze wynosi 2 kPa lub 20 mbar lub 200 mm słupa wody.
(Wielkość 1,163 uwzględnia gęstość wody 1000 kg/m^3 oraz ciepło właściwe $4,19 \text{ kJ/kgK}$.
 $\Delta\theta$ różnica pomiędzy temperaturą zasilania i powrotu (w Kelvin-ach).

Jednostki

1 kW = 3600 kJ/godz.
= 860 kcal/godz.
1000 kcal/godz. = 1.163 kW

1 bar = 100 kPa
= 10 m słupa wody
1 mbar = 10 mm słupa wody

Honeywell

Honeywell Sp. z o.o.

ul. Domaniewska 39B

02-672 Warszawa

tel.: (+48) (22) 606 09 00;

fax.: (+48) (22) 606 09 83

http://www.honeywell.com.pl/automatyka_domow

DR-k-pl01rMW0112