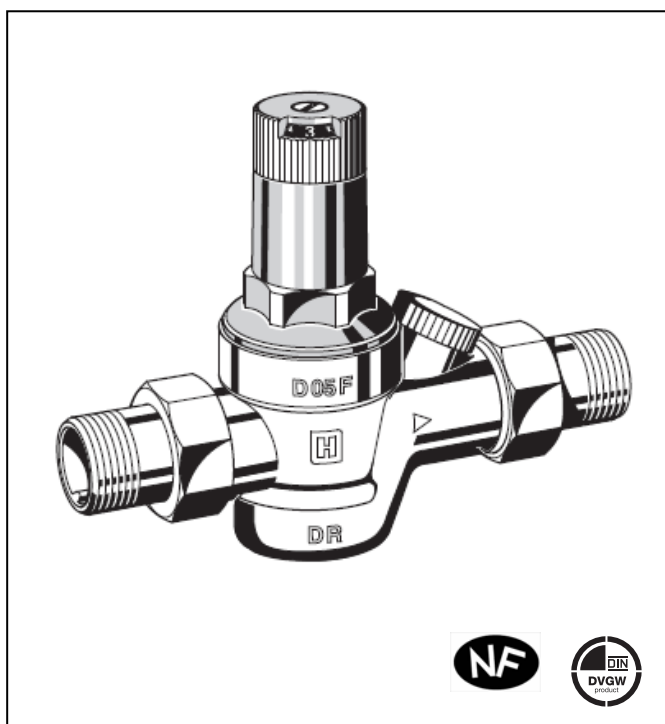


D05F Regulator ciśnienia

Karta katalogowa



Konstrukcja

Regulator ciśnienia składa się z:

- Korpusu z gniazdem G 1/4" (bez manometru)
- Śrubunku gwintowanego (tylko wersja A)
- Kompletnego wkładu zaworu z membraną i gniazdem
- Wkładu filtrującego z siatką 1 mm
- Kołpaka sprężyny z pokrętłem i skalą
- Sprężyny nastawczej

Materiały

- Korpus mosiężny odporny na odcynkowanie
- Wkład zaworu z tworzywa
- Wkład filtrujący ze stali nierdzewnej
- Sprężyna nastawcza ze stali nierdzewnej
- Osłona sprężyny z pokrętłem z tworzywa syntetycznego
- Membrana ze wzmocnianego włóknami kauczuku nitrylowego (NBR)
- Uszczelnienie z NBR i EPDM

Zastosowanie

Regulatory ciśnienia D05F chronią instalacje wodne przed zbyt wysokim ciśnieniem wejściowym. Regulatory stosowane są w instalacjach domowych zabezpieczając je przed uszkodzeniami wynikającymi ze zmian ciśnienia oraz pozwalają na zmniejszenie zużycia wody. Nawet przy silnych wahaniami ciśnienia wejściowego ciśnienie po stronie wyjściowej utrzymywane jest na stałym poziomie. Poprzez obniżenie i stabilizację ciśnienia zostają zminimalizowane szумы przepływu w całej instalacji.

Właściwości

- Certyfikaty DVGW dla przyłączy 1/2" – 1"
- Certyfikat WRAS zgodny z BSEN1567
- Nastawianie ciśnienia za pomocą pokrętła
- Wartość zadana odczytywana bezpośrednio na podziałce pokrętła
- Sprężyna nastawcza znajduje się poza obszarem przepływu wody
- Wymienny wkład zaworu z wysokojakościowego tworzywa sztucznego
- Kompensacja ciśnienia wejściowego - zmiany ciśnienia na wejściu nie mają wpływu na ciśnienie wyjściowe
- Wbudowany filtr drobnosiatkowy
- Dostępna wersja bez przyłączy
- Mały ciężar
- Spełnia wymagania KTW dla wody pitnej

Zakres zastosowań

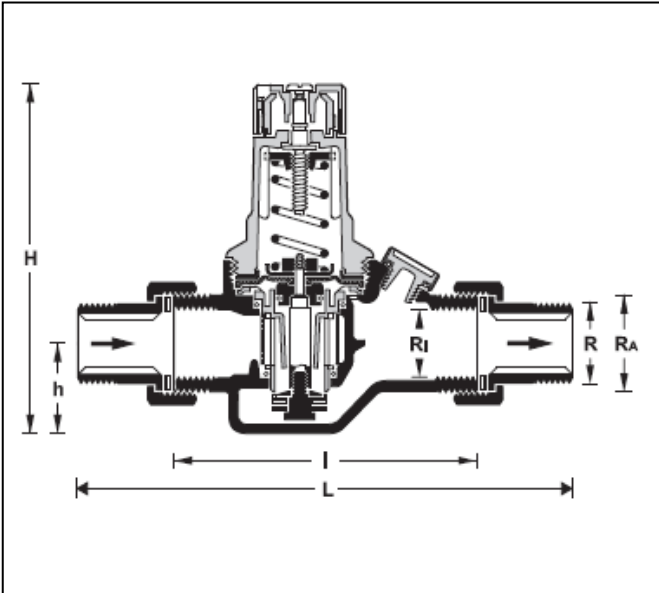
Medium woda

Ciśnienie wejściowe maks. 25 bar

Ciśnienie wyjściowe 1,5 - 6 bar (nastawa fabr. 3 bary)

Dane techniczne

Pozycja montażowa	Pozioma lub pionowa
Temperatura pracy	maks. 40 °C zwaług DIN EN1567 maks. 70 °C (przy maks. ciśnieniu roboczym 10 bar)
Minim. spadek ciśnienia	1 bar
Przyłącza	1/2", 3/4", 1"



Zasada działania

Regulator ciśnienia działa na zasadzie równowagi sił działających na membranę: z jednej strony wynikającej z napięcia sprężyny, a z drugiej strony sił parcia od ciśnienia po redukcji. W przypadku występowania zmiennego ciśnienia wejściowego ruchomy wkład zaworu ustawia się w nowe położenie równowagi dla danej nastawy ciśnienia i ilości odbieranej wody (kompensacja ciśnienia wejściowego). W przypadku ustania poboru wody - zawór całkowicie się domyka.

Bez względu na zmienne ciśnienie na wlocie, ciśnienie na wylocie pozostaje na niezmiennym poziomie odpowiadającym wartości nastawy.

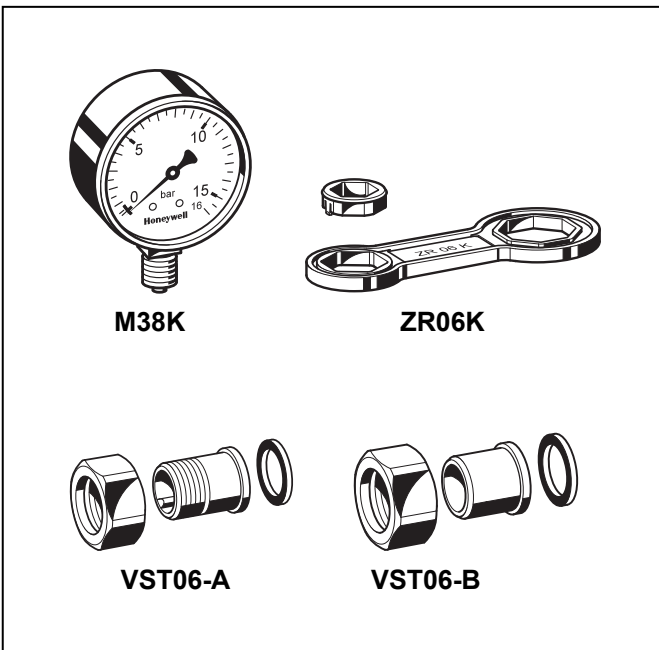
Oznaczenia katalogowe

D05F-... A = Z gwintem zewnętrznym

D05F-... E = Bez przyłączy gwintowanych

Specjalne wersje dostępne na życzenie

Przyłącze	R	1/2"	3/4"	1"	
	Ri	1/2"	3/4"	-	
	Ra	3/4"	1"	1 1/4"	
Nominalna wielkość	DN	15	20	25	
Waga	kg	0,65	0,82	1,35	
Wymiary	mm	L	150	168	186
		l	90	100	107
		H	122	122	122
		h	33	33	33
		Współczynnik k_{vs}	m^3/h	2,6	2,8



Aksesoria

M38K Manometr

Obudowa \varnothing 50mm, przyłącze dolne G 1/4"

Zakresy: 0-4; 0-10; 0-16 lub 0 -25 bar

Przy zamówieniu należy podać zakres

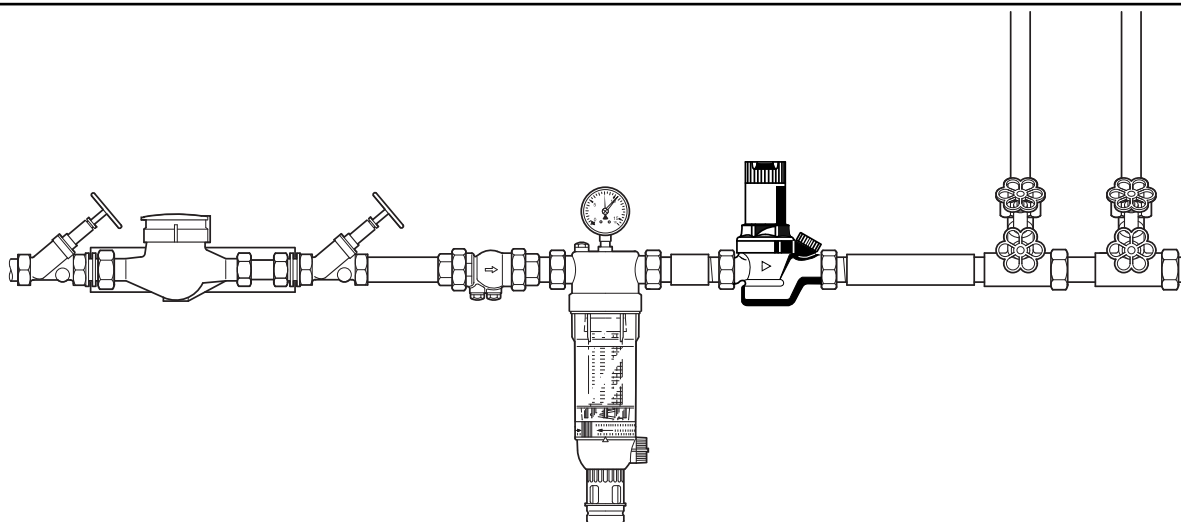
ZR06K Klucz dwuoczkowy

do montażu i demontażu osłony sprężyny

VST06-A Śrubunek gwintowany

VST06-B Złączki do spawania

Przykład instalacji



Przyłącze	R	1/2"	3/4"	1"
	DN	15	20	25
W*	mm	55	55	55

* Minimalna odległość od ściany do osi przewodu

Zasady montażu

- Możliwy montaż w pozycji poziomej i pionowej
- Zamontować zawory odcinające
- Miejsce montażu powinno być chronione przed mrozem
- Zapewnić dostęp do urządzenia tak, aby:
 - odczyt manometru był dobrze widoczny
 - ułatwić serwis i kontrolę
- W domowej instalacji przed regulatorem należy montować filtr drobnosiatkowy (dodatkowe zabezpieczenie przed zanieczyszczeniami)
- Zalecany jest prosty odcinek rury za regulatorem o długości co najmniej 5 razy większej od średnicy nominalnej (zgodnie z DIN EN806, Część 2)

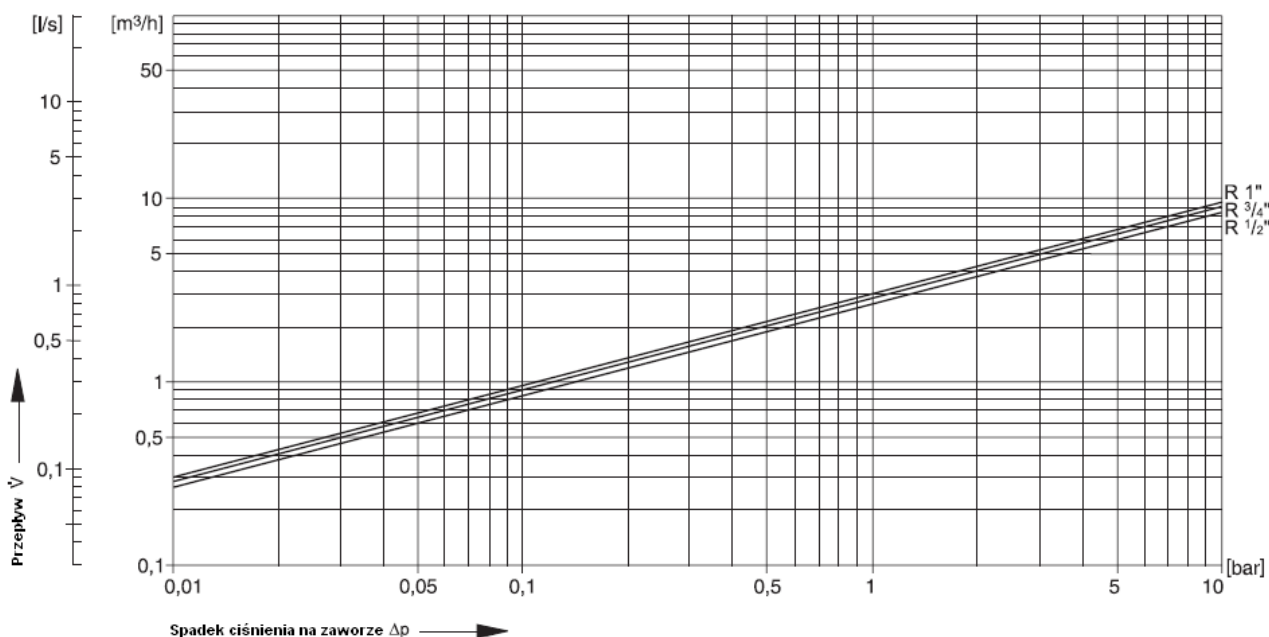
Typowe zastosowania

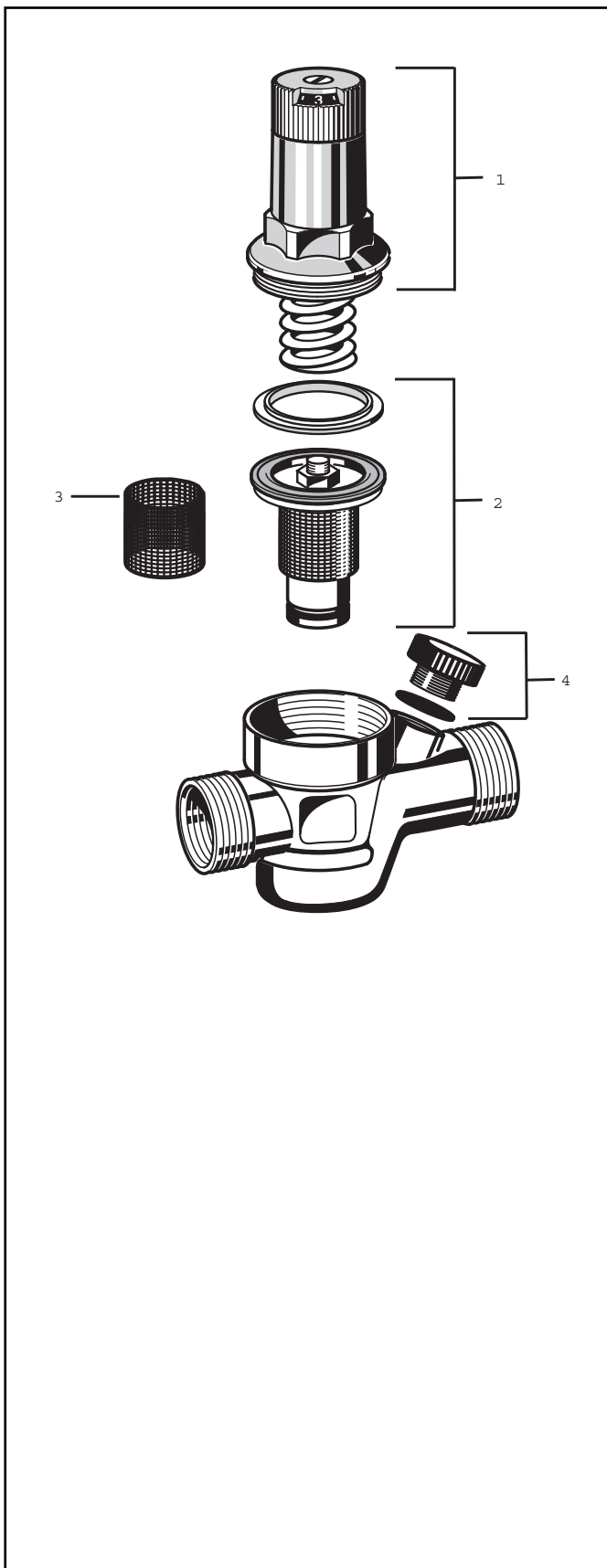
Regulatory ciśnienia są przeznaczone do wszystkich typów domowych instalacji wodnych. Regulatory można stosować również w instalacjach przemysłowych zgodnie ze swoim przeznaczeniem i z uwzględnieniem parametrów technicznych.

Regulator ciśnienia powinien być instalowany:

- Gdy ciśnienie statyczne przekracza maksymalne, dopuszczalne ciśnienie w instalacji
- W celu obniżenia poziomu hałasu, gdy ciśnienie w miejscach poboru przekracza 5 bar
- W przypadku podziału instalacji na strefy ciśnienia np. na każdym piętrze budynku wielopiętrowego
- Gdy należy unikać zmian ciśnienia w instalacji
- Gdy w instalacji znajdują się urządzenia, które muszą być chronione przed nadmiernym ciśnieniem zasilania

Diagram przepływu





Części zamienne regulatora ciśnienia D 05F

(od 2000 roku)

Nr	Opis	Wymiar	Nr części
1	Kołpak sprężyny kompletny ze skalą	1/2" - 1"	0901515
2	Wkład zaworu wymienny (bez filtra)	1/2" - 1"	D05FA-1/2B
3	Wkład filtrujący wymienny	1/2" - 1"	ES05F-1/2A
4	Korek z uszczelnieniem O-Ring R 1/4" (5 sztuk)	1/2" - 1"	S06K-1/4

Honeywell