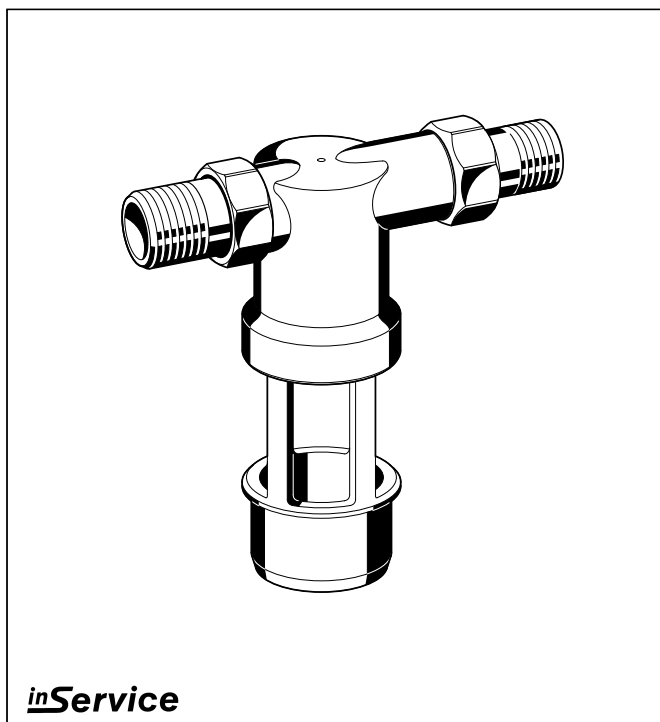




CA295

Izolator przepływu zwrotnego o różnych strefach ciśnienia bez możliwości nadzoru

Karta katalogowa



inService

Zastosowanie

Izolatory przepływów zwrotnych z obniżoną strefą ciśnienia CA 295 służą do ochrony systemów wody pitnej przed możliwością skażenia spowodowaną zalewarowaniem zwrotnym lub ciśnieniowym przepływem zwrotnym. Budowa CA 295 jest zgodna z zaleceniami konstrukcyjnymi typu 2 wg normy PN-EN1717 i zapewnia ochronę do 3 klasy ryzyka. Izolatory BA 295 są wykorzystywane do ochrony układów zasilających w aplikacjach technicznych i przemysłowych zgodnie z ich specyfikacją.

Właściwości

- Wbudowany filtr
- Zwarta budowa
- Nieograniczony dostęp do wszystkich części wewnętrznych
- Mały spadek ciśnienia, duży przepływ
- Potrójna ochrona – dwa zawory zwrotne i zawór spustowy dzielące izolator na trzy strefy
- **inService** - obsługa i serwis na rurociągu
- Atest PZH

Konstrukcja

Izolator składa się z:

- obudowy
- wbudowanego filtra
- wkładki zaworowej
- zaworu zwrotnego wylotowego
- przyłączy
- przyłącza spustowego

Materiały

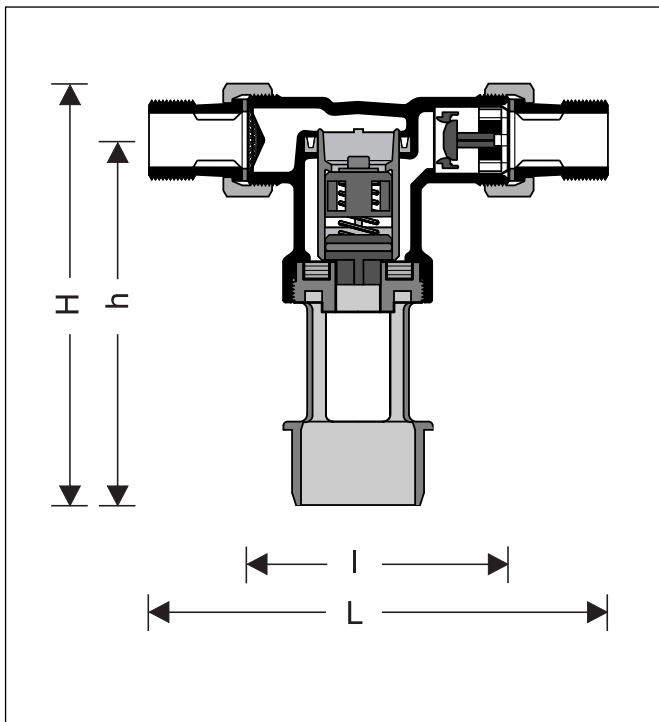
- obudowa z miedzi odpornego na odcynkowanie
- wkładka zaworowa z wysokojakościowego tworzywa sztucznego
- zawory zwrotne z wysokojakościowego tworzywa sztucznego
- uszczelki z NBR i EPDM
- przyłącze spustowe z wysokojakościowego tworzywa sztucznego

Zakres zastosowań

Czynnik	woda
Ciśnienie wlotowe	Maksimum 10.0 bar
Min. ciśnienie wlotowe	1.5 bar

Dane techniczne

Pozycja montażu	Pozioma przyłączem spustowym do dołu
Temperatura pracy	do 65 °C
Przyłącze spustowe	HT 40



Zasada działania

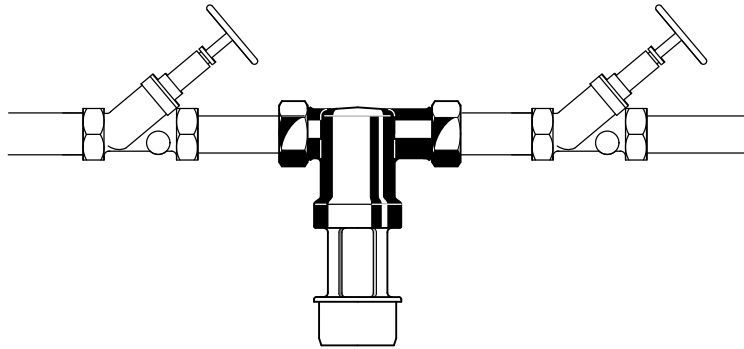
Izolator przepływu zwrotnego typu CA podzielony jest na trzy strefy: wlotową, środkową i wylotową. Jeśli różnica ciśnienia pomiędzy strefą wlotową i środkową spadnie poniżej 10% ciśnienia wlotowego, zawór spustowy otwiera się do atmosfery. Woda ze strefy środkowej wypływa na zewnątrz. Pomiar skuteczności ochrony jest niemożliwy..

Wykonania

CA295 - ... A = Wersja standardowa, przyłącza 1/2" i 3/4"

└─┘
Wielkość przyłącza

Wielkość przyłącza	R	1/2"	3/4"
Ciężar (w przybliżeniu)	[kg]	0,50	0,70
Wymiary	[mm]		
	L	155	155
	l	84	87
	H	138	142
	h	121	121
Przepływ przy Δp = 1.0 bar	[m ³ /h]	0,7	0,7

Przykład instalacji**Zasady instalacji**

- zamontować zawory odcinające
 - umożliwiają konserwację i obsługę bez demontażu izolatora, tzw. **inService**
- instalować poziomo, zaworem wypływowym ku dołowi
- zapewnić łatwy dostęp do urządzenia
 - ułatwia konserwację i kontrolę
- Izolator BA295 posiada wbudowany filtr, nie ma więc konieczności montowania go (chyba, że zanieczyszczenie wody wymaga gęstszej siatki). Filtr wewnętrzny powinien być czyszczony co najmniej raz na pół roku, lub częściej jeżeli jest to wymagane ze względu na duży stopień zanieczyszczenia wody. Czyszczenie filtra należy do standardowych czynności eksploatacyjnych i nie podlega czynnościom wykonywanych w ramach gwarancji.
 - filtr chroni urządzenie przed zanieczyszczeniami
- nie montować w miejscu narażonym na zalanie
- instalować w wentylowanych i chronionych przed zamarzaniem pomieszczeniach
- podłączyć do kanalizacji z odpowiednią przepustowością

Za izolatorem nie może być podłączone do instalacji żadne inne niechronione zasilanie!

Typowe zastosowania

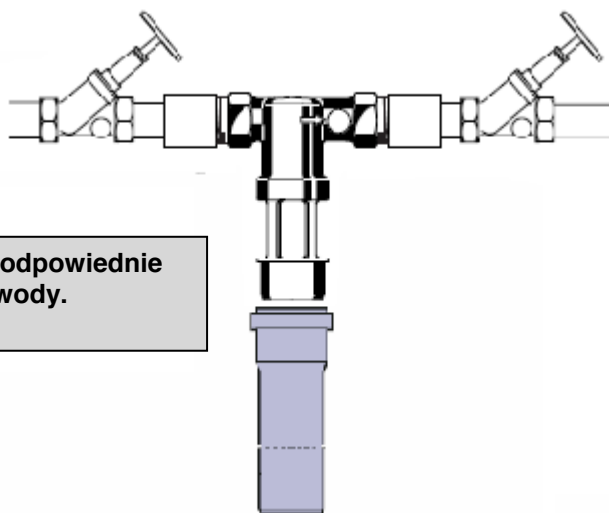
Izolatory przepływu zwrotnego CA zalecane są do zastosowań w układach zasilania w aplikacjach technicznych i przemysłowych. Instaluje się w instalacjach wody pitnej w miejscach narażonych na kontakt z płynem zaliczanym do 3 kategorii.

Powinny być instalowane w układach zasilania m.in.:

- instalacji grzewczych (bez inhibitorów)
- nadziemnych systemów zraszania
- systemów chłodzenia urządzeń radiologicznych
- urządzeń myjących w zakładach fryzjerskich
- urządzeń do wytwarzania wody gazowanej

Zasady eksploatacji

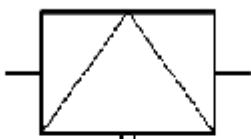
Skuteczność działania izolatorów typu CA powinna być co 12 miesięcy badana przez osoby odpowiednio przeszkolone a wyniki badań ewidencjonowane.



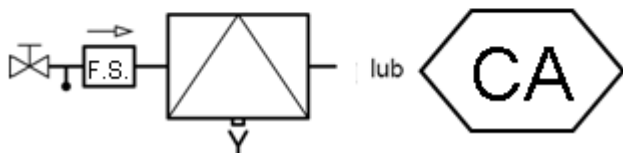
Izolator przepływu zwrotnego CA musi mieć odpowiednie odwodnienie z możliwością odprowadzenia wody.

Symbol graficzny

a) urządzenie zabezpieczające



b) zespół zabezpieczający



Zastrzega się prawo wprowadzenia zmian bez powiadomienia

Honeywell

Honeywell Sp. z o.o.
ul. Domaniewska 39 B
02-672 Warszawa
tel.: (+48) (22) 606 09 00
fax .: (+48) (22) 606 09 01
<http://www.honeywell.com.pl>